

# Vorgabedaten

PROJEKT:	UNIT TAG:	MENGE:
ANSPRECHPARTNER: _____	SERVICELEISTUNG:	DATUM: _____
INGENIEUR/TECHNIKER:	VORGEGEBEN VON:	DATUM:
AUFTRAGNEHMER:	GENEHMIGT VON:	DATUM:
	BESTELLNUMMER:	DATUM:

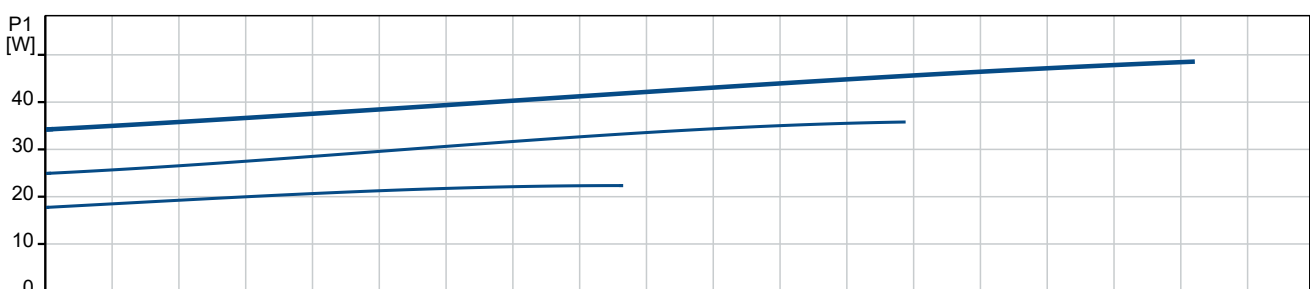
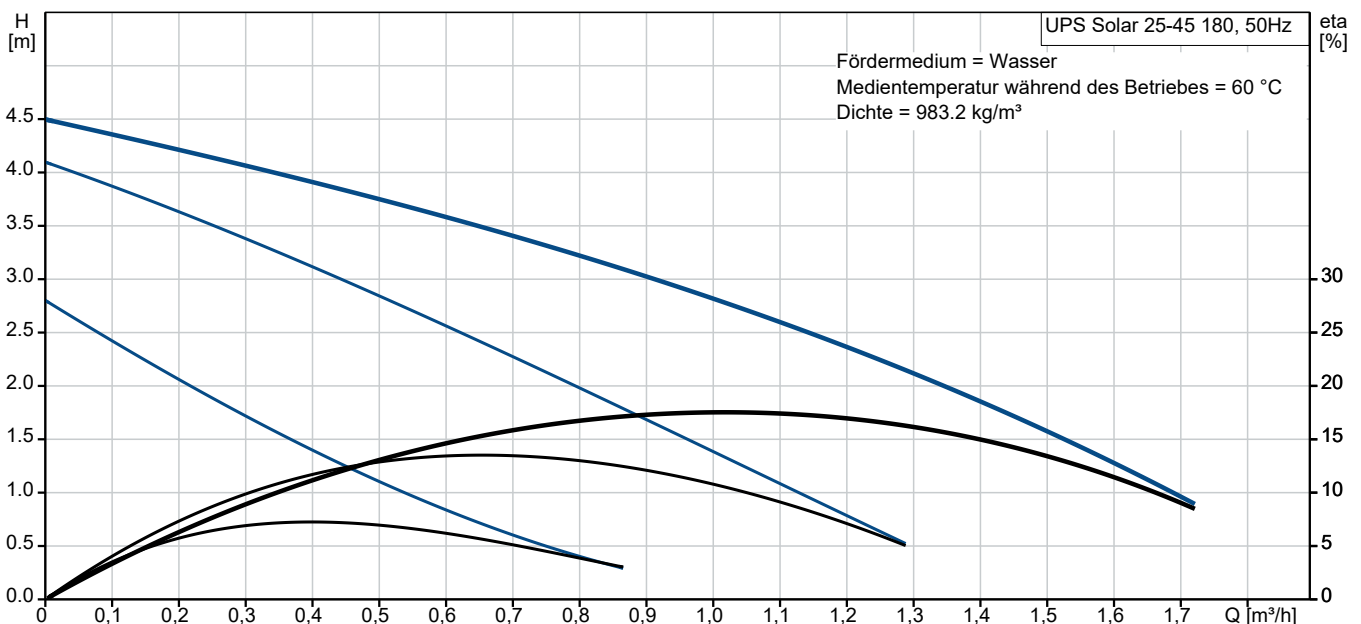
## UPS Solar 25-45 180

### Umwälzpumpen

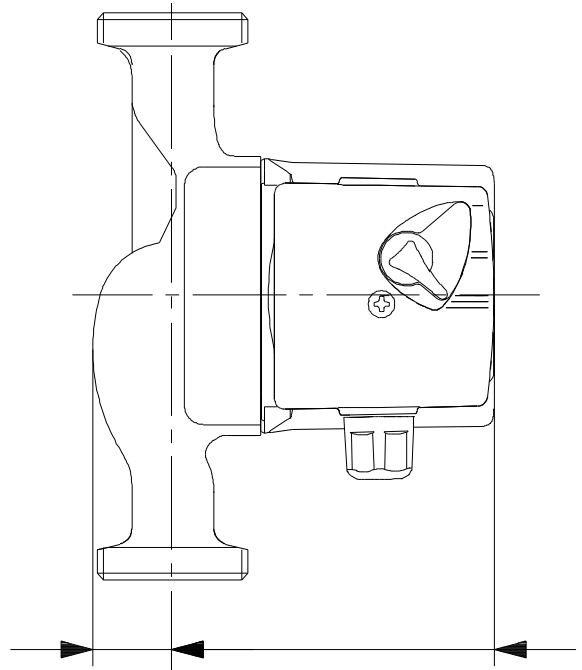
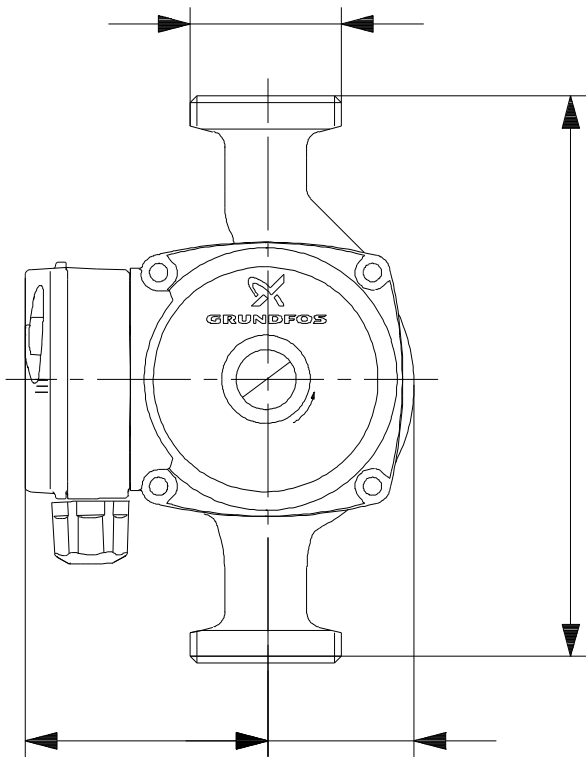


Hinweis! Abbildung kann vom Produkt abweichen.

Servicebedingungen	Pumpendaten	Motordaten
Fördermedium: Wasser	Max. Betriebsdruck: 10 bar	Leistungsaufnahme P1 bei Drehzahlstufe 3: 50 W
Temperatur: 60 °C	Medientemperaturbereich: 2 .. 110 °C	Netzfrequenz: 50 Hz
Relative Dichte: 0.985	Maximale Umgebungstemperatur: 40 °C	Schutzart: X2D
	Prüfkennzeichen: CE	Wärmeklasse: H
	Nennweite: G 1 1/2	Motorschutz: keine
	Produktnummer: auf Anfr.	Übertemperaturschutz: Impedanzgeschützt



# Vorgabedaten



## Werkstoffe:

Pumpengehäuse: Grauguß

Pumpengehäuse: EN-JL1030

Pumpengehäuse: ASTM 30 B

Lauftrad: Komposit PES/PP

**Anz. Beschreibung**

1 **Umwälzpumpe Typ: UPS Solar 25-45 180**



Hinweis! Abbildung kann vom Produkt abweichen.

Produktnr.: auf Anfr.

davon 1 extern ansteuerbar, externer Motorschutz nicht erforderlich.

Pumpe und Motor bilden eine Einheit, d.h.wartungsfreie Lagerschmierung durch das Fördermedium, Wellenabdichtung nicht erforderlich

Die Pumpe besitzt folgende Eigenschaften:

- Welle und Radiallager aus Keramik
- Carbon-Axiallager
- ferritischer Spaltrohrtopf
- Lagerplatte aus nichtrostendem Stahl
- Pumpengehäuse aus Grauguss, kataphoresebeschichtetGrauguß EN-JL1030
  
- Gehäuse aus Grauguss EN-GJL-200\*
- Laufrad aus glasfaserverstärktem PES (Polyethersulfon).

Fördermedium:

Fördermedium: Wasser

Medientemperaturbereich: 2 .. 110 °C

Medientemperatur während des Betriebs: 60 °C

Dichte: 983.2 kg/m<sup>3</sup>

Technische Daten:

Temperaturklasse: 110

Prüfkennzeichen auf dem Typenschild: CE

Werkstoffe:

Pumpengehäuse: Grauguß  
EN-JL1030  
ASTM 30 B

Laufrad: Komposit PES/PP

Installation:

Umgebungstemperatur: 0 .. 40 °C

Relative Luftfeuchte: 95 %

Max. Betriebsdruck: 10 bar

Nennweite: G 1 1/2

Einbaulänge: 180 mm

Elektrische Daten:

Leistungsaufnahme P1 bei Drehzahlstufe 2: 35 W

Leistungsaufnahme P1 bei Drehzahlstufe 3: 50 W

Netzfrequenz: 50 Hz

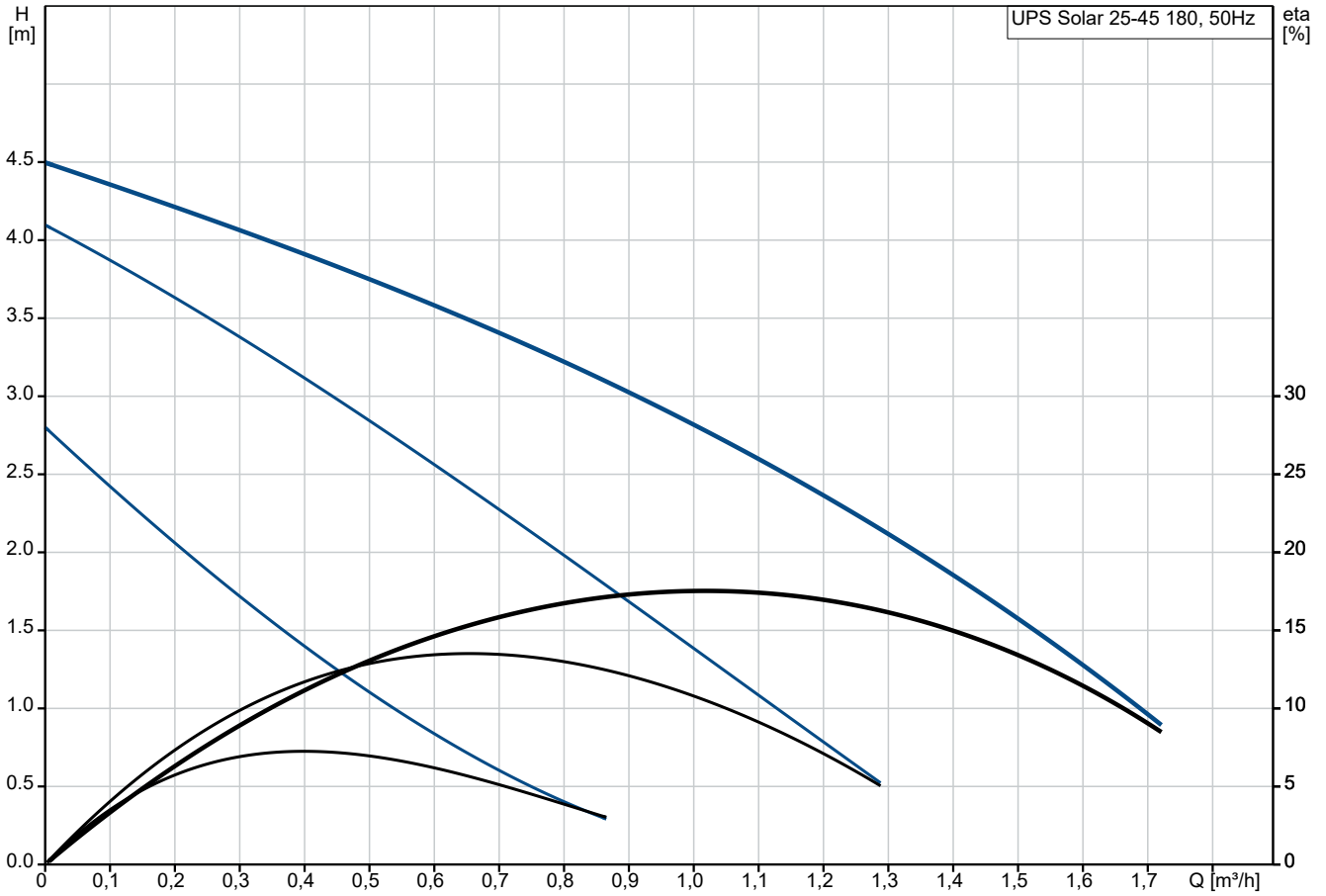
Bemessungsspannung: 1 x 230 V

Strom bei Drehzahlstufe 2: 0.16 A

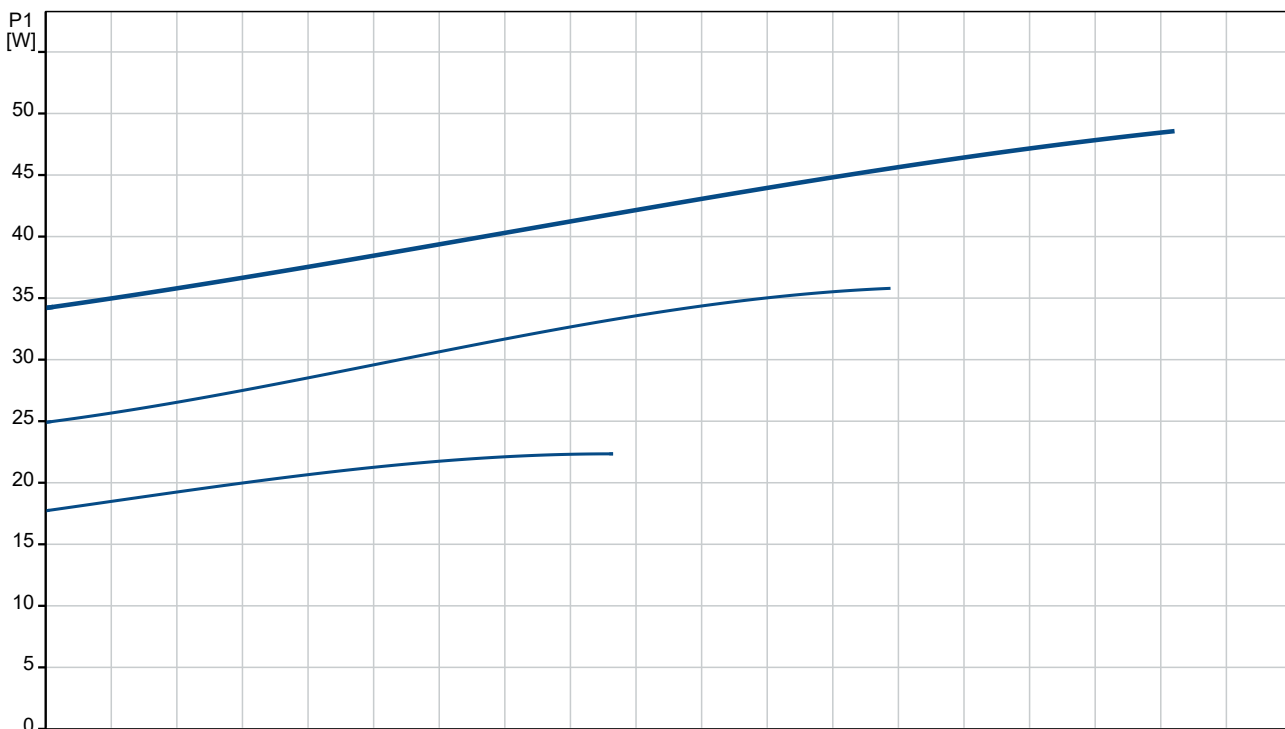
Anz.	Beschreibung
------	--------------

1	Stromaufnahme Drehzahlstufe 3: 0.21 A Größe des Betriebskondensators: 1.5 µF Schutzart (gemäß IEC 34-5): X2D Wärmeklasse (IEC 85): H  Sonstiges: Nettogewicht: 2.6 kg Bruttogewicht: 2.8 kg Versandvolumen: 0.004 m <sup>3</sup>
---	--

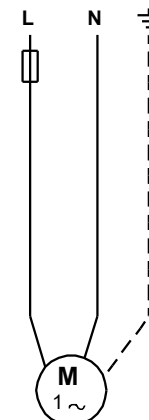
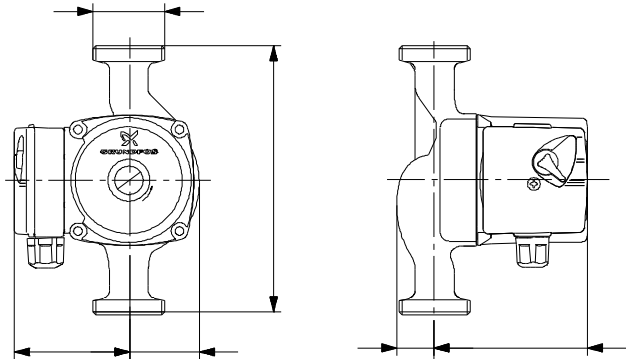
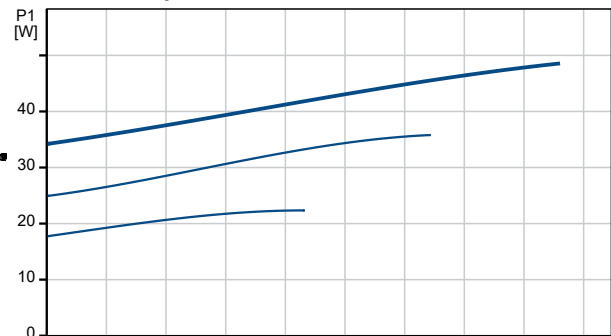
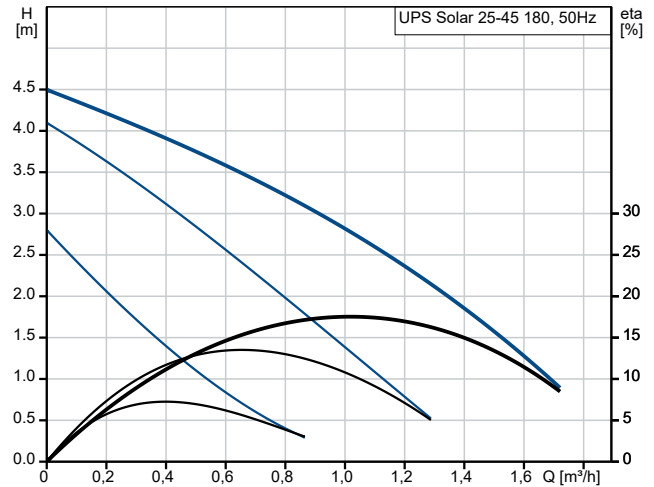
## auf Anfr. UPS Solar 25-45 180 50 Hz



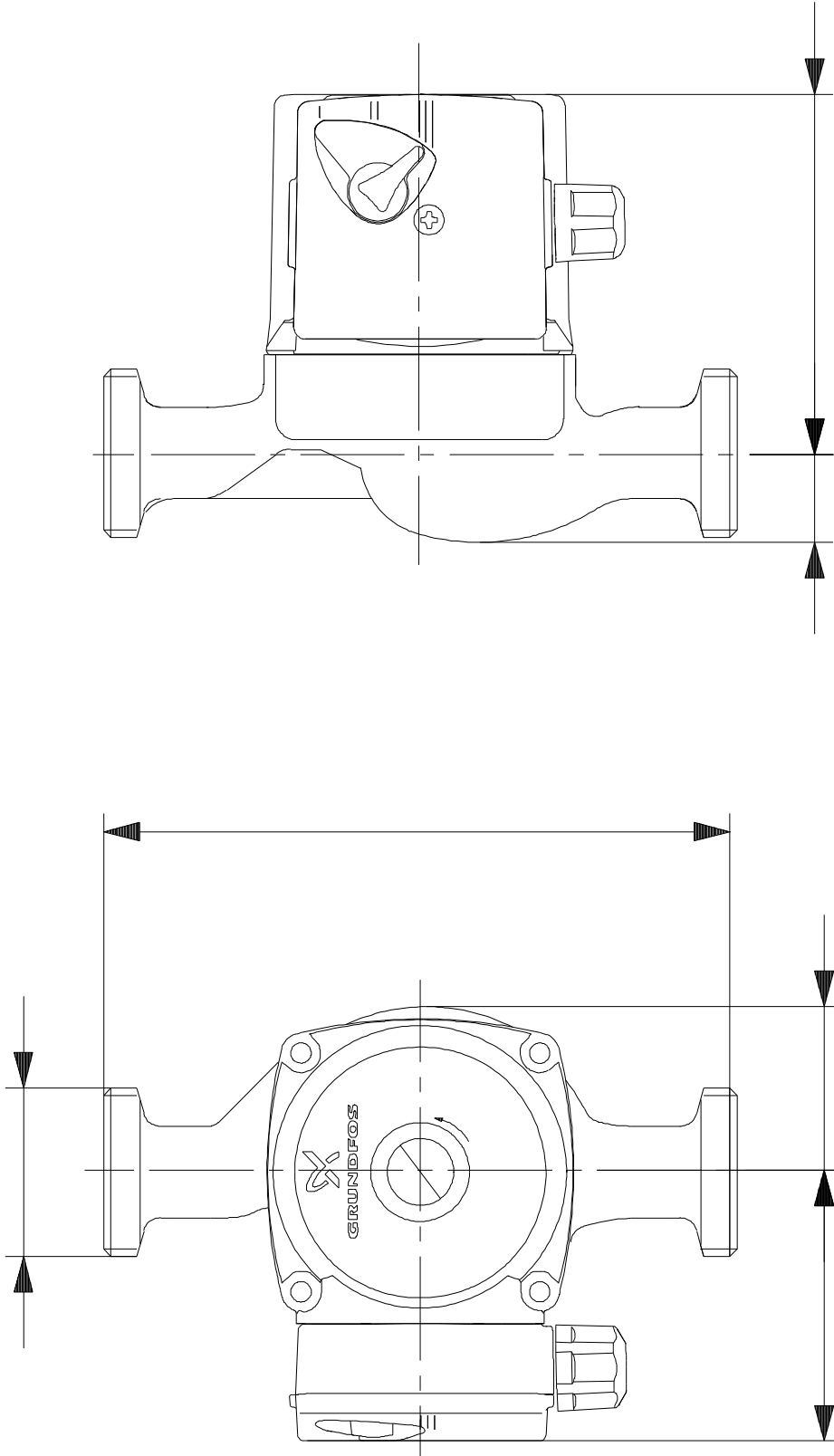
Fördermedium = Wasser  
 Medientemperatur während des Betriebes = 60 °C  
 Dichte = 983.2 kg/m³



Beschreibung	Daten
<b>Allgemeine Informationen:</b>	
Produktbezeichnung:	UPS Solar 25-45 180
Produktnummer:	auf Anfr.
EAN-Nummer:	auf Anfr.
<b>Technische Daten:</b>	
Maximale Förderhöhe:	45 dm
Temperaturklasse:	110
Prüfkennzeichen auf dem Typenschild:	CE
<b>Werkstoffe:</b>	
Pumpengehäuse:	Grauguß
Pumpengehäuse:	EN-JL1030
Pumpengehäuse:	ASTM 30 B
Lauftrad:	Komposit PES/PP
<b>Installation:</b>	
Umgebungstemperatur:	0 .. 40 °C
Relative Luftfeuchte:	95 %
Max. Betriebsdruck:	10 bar
Nennweite:	G 1 1/2
Einbaulänge:	180 mm
<b>Fördermedium:</b>	
Fördermedium:	Wasser
Medientemperaturbereich:	2 .. 110 °C
Medientemperatur während des Betriebes:	60 °C
Dichte:	983.2 kg/m <sup>3</sup>
<b>Elektrische Daten:</b>	
Leistungsaufnahme P1 bei Drehzahlstufe 2:	35 W
Leistungsaufnahme P1 bei Drehzahlstufe 3:	50 W
Netzfrequenz:	50 Hz
Bemessungsspannung:	1 x 230 V
Strom bei Drehzahlstufe 2:	0.16 A
Stromaufnahme Drehzahlstufe 3:	0.21 A
Größe des Betriebskondensators:	1.5 µF
Schutzart (gemäß IEC 34-5):	X2D
Wärmeklasse (IEC 85):	H
eingebauter Motorschutz:	keine
Temperaturschutz:	Impedanzgeschützt
<b>Art der Steuerung:</b>	
Position Klemmenkasten:	9H
<b>Sonstiges:</b>	
Nettogewicht:	2.6 kg
Bruttogewicht:	2.8 kg
Versandvolumen:	0.004 m <sup>3</sup>



## auf Anfr. UPS Solar 25-45 180 50 Hz



Achtung! Soweit nicht anders angegeben, handelt es sich um Millimeterangaben (mm). Die vereinfachte Maßzeichnung zeigt nicht alle

auf Anfr. UPS Solar 25-45 180 50 Hz



Hinweis: Alle Einheiten in [mm] soweit nicht anders bezeichnet.

