

**Anz. Beschreibung**1 **Umwälzpumpe Typ: MAGNA 32-40**

Hinweis! Abbildung kann vom Produkt abweichen.

Produktnr.: auf Anfr.

Hocheffiziente Nassläuferpumpe mit Permanentmagnetmotor (ECM-Technologie) und integrierter elektronischer Leistungsanpassung durch stufenlose Drehzahländerung zur Förderung von Heizungswasser gemäß VDI 2035.

Eigenschaften und Produktvorteile:

- \* Keine Einstellung der Pumpe notwendig durch AUTOADAPT-Funktion (selbstadaptierende Kennlinie findet die optimale Einstellung selbsttätig)
- \* EuP-ready -> Energieeffizienzindex EEI  $\leq 0.27$
- \* drehzahlgeregelte Pumpe erfüllt die

Anforderungen der Energieeinsparverordnung (EnEV) §14(3)

- \* Wahl der Regelungsart Proportional- bzw. Konstantdruckregelung und AUTOADAPT über Tasten auf Klemmenkasten oder mit R100 möglich
- \* Konstantkennlinienbetrieb durch R100 aktivierbar
- \* automatische Nachtabsenkung hilft zusätzlich

Energie zu sparen

- \* geringe Lagerhaltung durch Kombiflansch PN 06/10 bis DN 65
- \* IR-Kommunikation durch R100 möglich
- \* Temperaturführung des Sollwertes mit Controller R100 aktivierbar
- \* zusätzliche Funktionen über folgende Module

nachrüstbar:

Alarmmodul MC 40/60/100

- Eingang für extern Ein/Aus
- potentialfreier Ausgang mit Controller R100 als Stör-, Bereit- oder Betriebsmelderrelais konfigurierbar

GENIbus- und Doppelpumpenmodul MB 40/60/100

- Eingang für extern Ein/Aus
- potentialfreier Ausgang mit Controller R100 als Stör-, Bereit- oder Betriebsmelderrelais konfigurierbar

- Eingang 0 bis 10V zur Sollwertführung oder Stellsignal eines externen Reglers

- Eingang Umschaltung auf MIN-Drehzahl
- Eingang Umschaltung auf MAX-Drehzahl

- GENIbus
- Doppelpumpenfunktion

- \* Spaltrohr, Lagerplatte und Rotorkappe aus Edelstahl

- \* Pumpengehäuse aus Grauguß EN-JL1040 ASTM 35 B - 40 B (= Grauguß)

- \* kein externer Motorschutz erforderlich, da

dieser in der Pumpe integriert ist

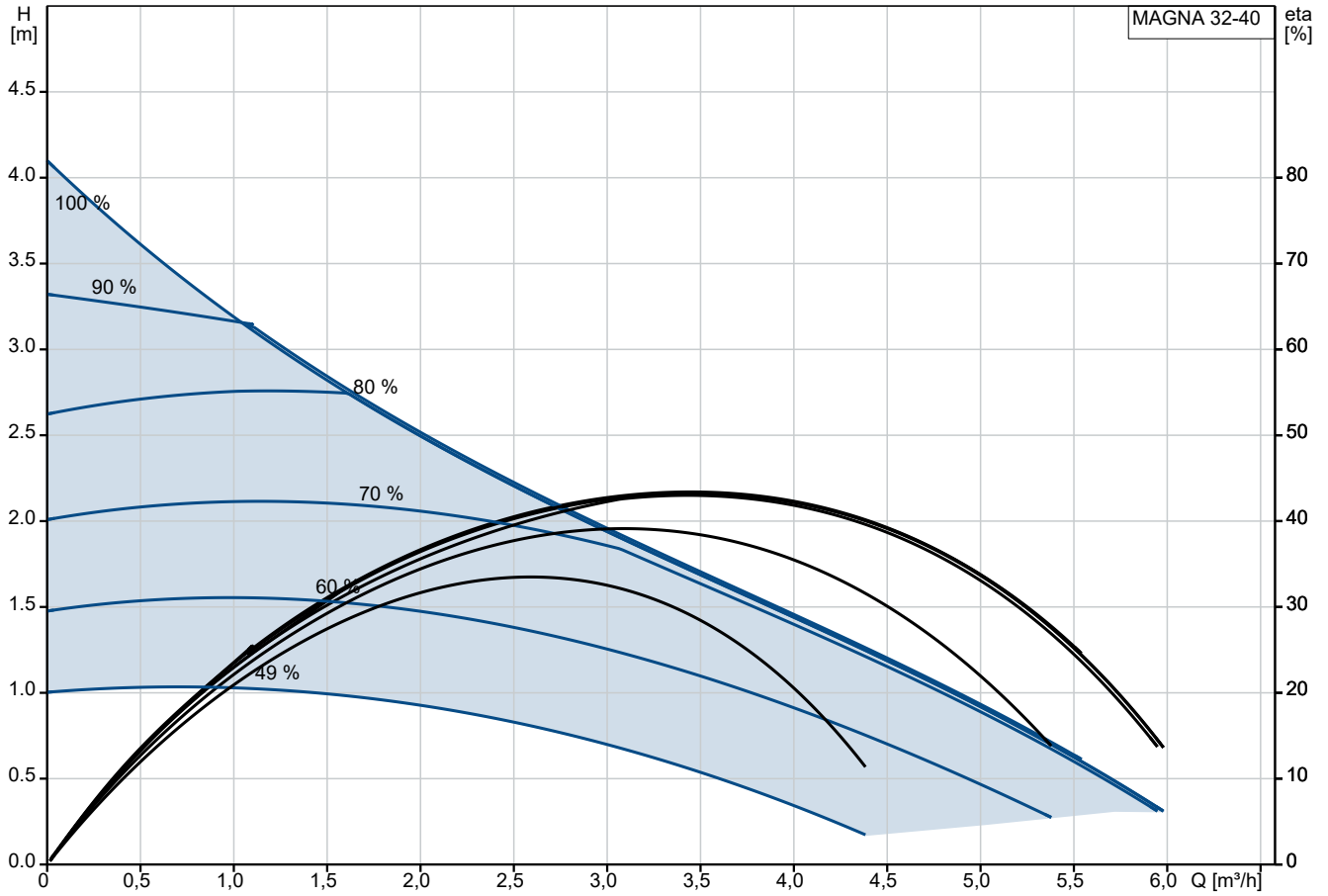
- \* incl. Wärmedämmschalen

Fördermedium:

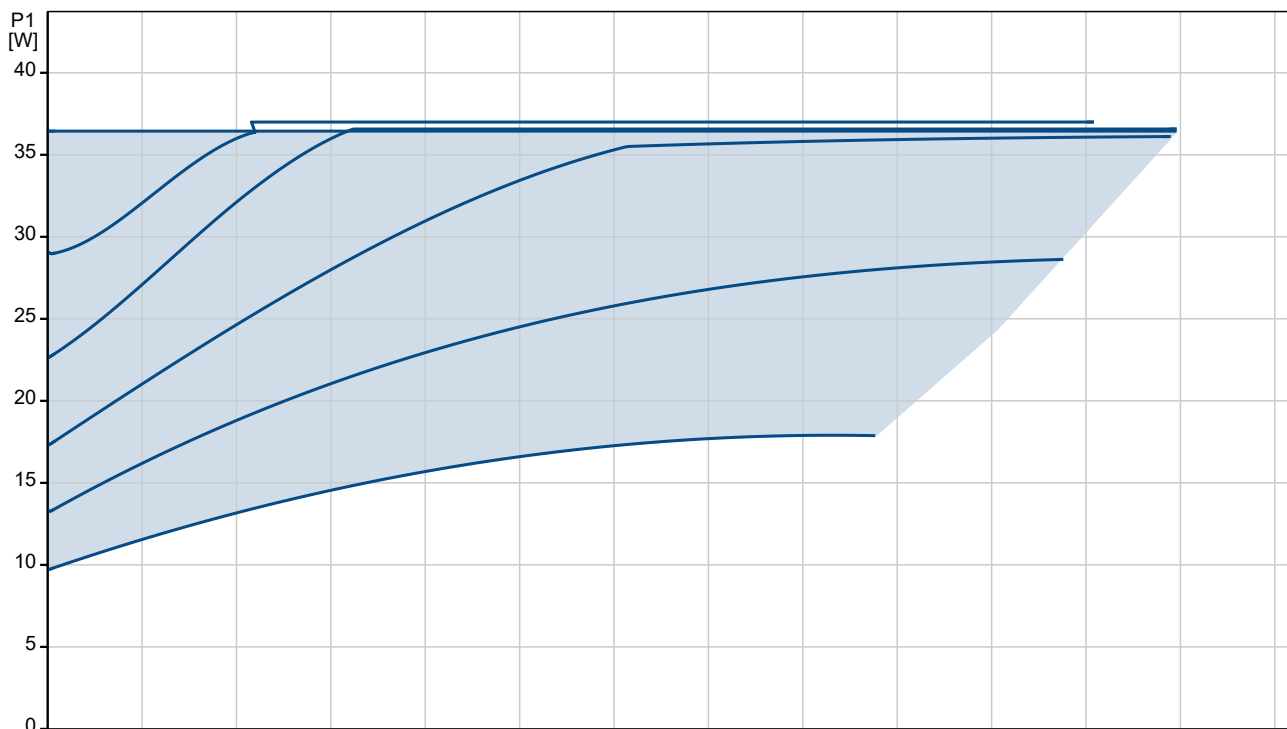
**Anz. Beschreibung**

1	<p>Fördermedium: Wasser</p> <p>Medientemperaturbereich: 2 .. 95 °C</p> <p>Medientemperatur während des Betriebs: 60 °C</p> <p>Dichte: 983.2 kg/m<sup>3</sup></p> <p>Technische Daten:</p> <p>Temperaturklasse: 110</p> <p>Zulassungen: CE,TSE,GOST2</p> <p>Werkstoffe:</p> <p>Pumpengehäuse: Grauguß EN-JL1040 ASTM 35 B - 40 B</p> <p>Laufrad: Komposit, PES</p> <p>Installation:</p> <p>Umgebungstemperatur: 0 .. 40 °C</p> <p>Max. Betriebsdruck: 10 bar</p> <p>Nennweite: G 2</p> <p>Einbaulänge: 180 mm</p> <p>Elektrische Daten:</p> <p>Leistungsaufnahme P1: 10 .. 37 W</p> <p>Netzfrequenz: 50 / 60 Hz</p> <p>Bemessungsspannung: 1 x 230-240 V</p> <p>Maximale Stromaufnahme: 0.09 .. 0.28 A</p> <p>Schutzart (gemäß IEC 34-5): X4D</p> <p>Wärmeklasse (IEC 85): F</p> <p>Sonstiges:</p> <p>Energieeffizienzindex (EEI): 0.21</p> <p>Bruttogewicht: 5.5 kg</p> <p>Versandvolumen: 0.012 m<sup>3</sup></p>
---	--

## auf Anfr. MAGNA 32-40



Fördermedium = Wasser  
 Medientemperatur während des Betriebes = 60 °C  
 Dichte = 983.2 kg/m³



Beschreibung	Daten
--------------	-------

**Allgemeine Informationen:**

Produktbezeichnung: MAGNA 32-40

Produktnummer: auf Anfr.

EAN-Nummer: auf Anfr.

**Technische Daten:**

Maximale Förderhöhe: 40 dm

Temperaturklasse: 110

Zulassungen: CE, TSE, GOST2

**Werkstoffe:**

Pumpengehäuse: Grauguß

Pumpengehäuse: EN-JL1040

Pumpengehäuse: ASTM 35 B - 40 B

Laufrad: Komposit, PES

**Installation:**

Umgebungstemperatur: 0 .. 40 °C

Max. Betriebsdruck: 10 bar

Nennweite: G 2

Einbaulänge: 180 mm

**Fördermedium:**

Fördermedium: Wasser

Medientemperaturbereich: 2 .. 95 °C

Medientemperatur während des Betriebes: 60 °C

Dichte: 983.2 kg/m<sup>3</sup>

**Elektrische Daten:**

Leistungsaufnahme P1: 10 .. 37 W

Netzfrequenz: 50 / 60 Hz

Bemessungsspannung: 1 x 230-240 V

Maximale Stromaufnahme: 0.09 .. 0.28 A

Schutzart (gemäß IEC 34-5): X4D

Wärmeklasse (IEC 85): F

**Art der Steuerung:**

Position Klemmenkasten: 3H

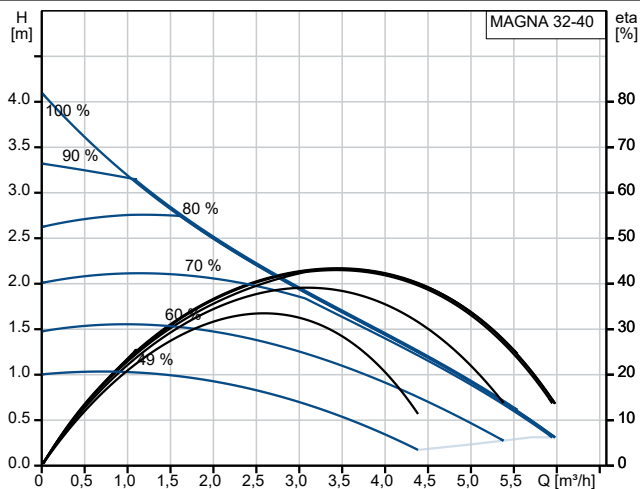
**Sonstiges:**

Energieeffizienzindex (EEI): 0.21

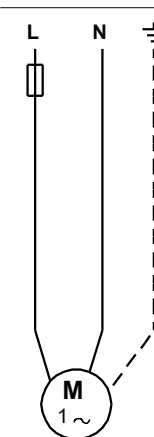
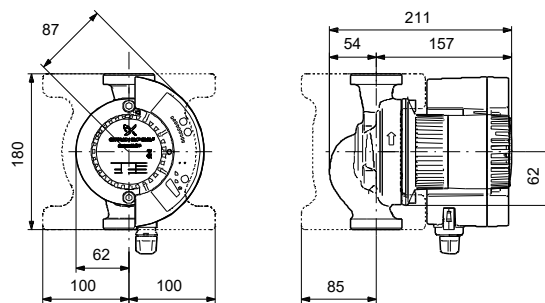
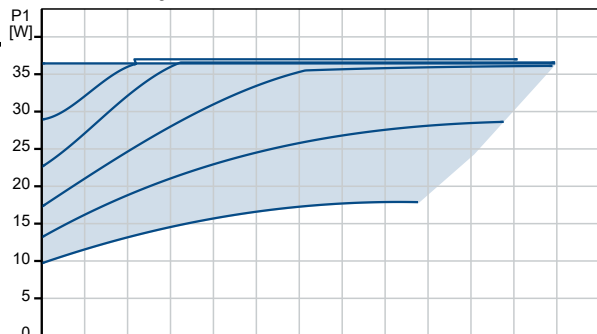
Bruttogewicht: 5.5 kg

Versandvolumen: 0.012 m<sup>3</sup>

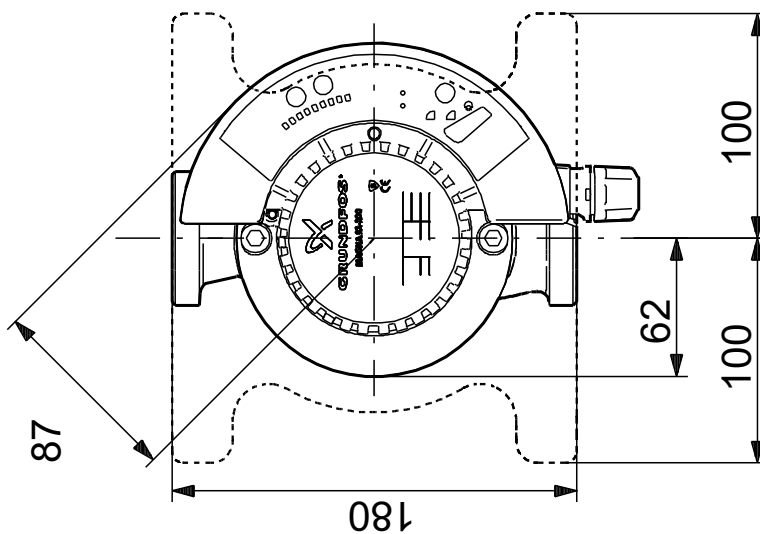
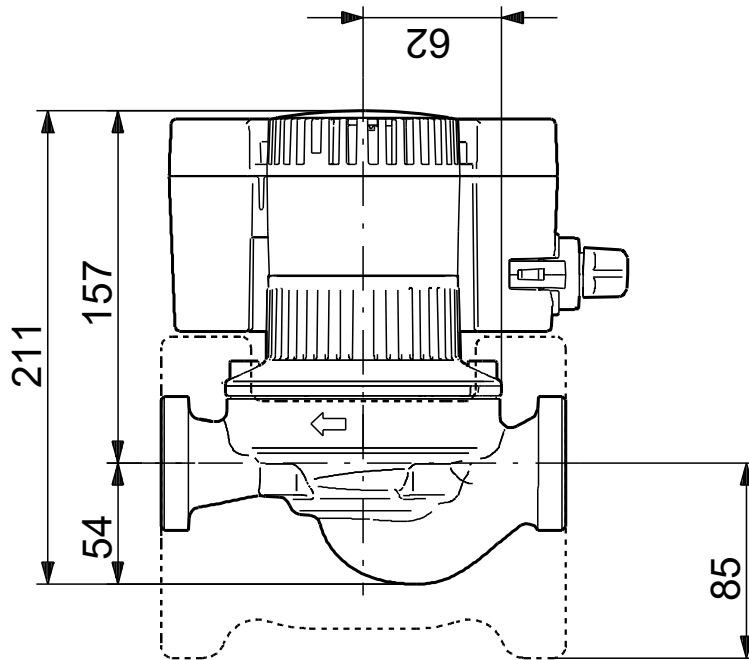
Verkaufsregion: D



Fördermedium = Wasser  
Medientemperatur während des Betriebes = 60 °C  
Dichte = 983.2 kg/m<sup>3</sup>



## auf Anfr. MAGNA 32-40



Achtung! Soweit nicht anders angegeben, handelt es sich um Millimeterangaben (mm). Die vereinfachte Maßzeichnung zeigt nicht alle

