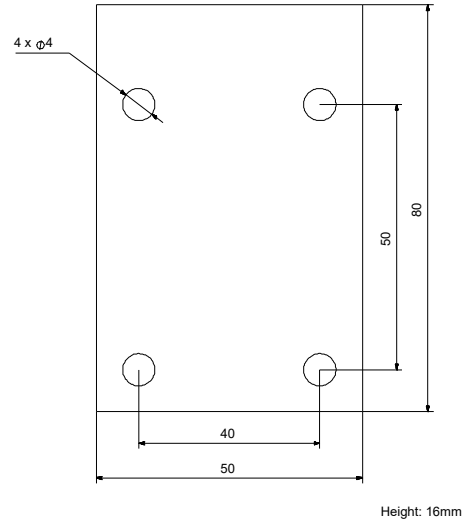
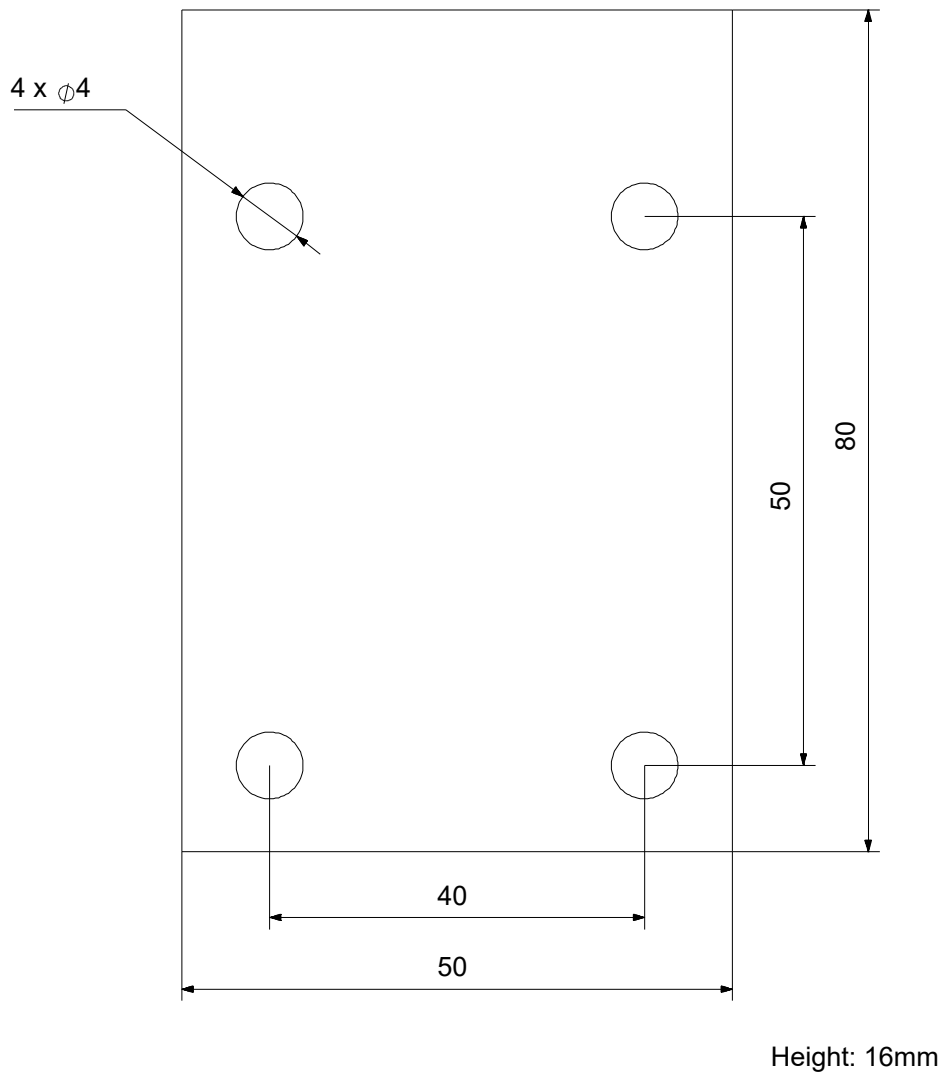


Anz.	Beschreibung
1	<p data-bbox="204 450 624 481">Schnittstellenmodul CIM 050 für den</p> <div data-bbox="236 555 555 752" data-label="Image"> </div> <p data-bbox="596 792 1050 819" style="text-align: center;">Hinweis! Abbildung kann vom Produkt abweichen.</p> <p data-bbox="204 826 667 913">Produktnr.: auf Anfr. Datenaustausch zwischen einem Grundfos Produkt und einem GENIbus-Netzwerk.</p> <p data-bbox="204 947 667 1093">Es ermöglicht die Kommunikation und den Datenaustausch zwischen einem Grundfos Produkt und der Gebäudeleittechnik bzw. einem übergeordneten Regler, auf Basis des Grundfos GENIbus.</p> <p data-bbox="204 1126 676 1245">Das CIM 050 wird typischerweise direkt in den Klemmenkasten eines Grundfos Produktes bzw. in ein Grundfos-Regelgerät integriert und eingebaut.</p> <p data-bbox="204 1274 635 1332">CIM = Communication Interface Module Kommunikationsmodul</p> <p data-bbox="204 1364 654 1422">GENIbus = Grundfos Electronics Network Intercommunications bus</p> <p data-bbox="204 1424 509 1453">Baudrate GENIbus 9.6 kbps</p> <p data-bbox="204 1485 729 1514">Typ der Planung: CIM 050 GENI</p> <p data-bbox="204 1516 663 1545">Produktnummer: auf Anfr.</p>

Beschreibung	Daten
Allgemeine Informationen:	
Produktbezeichnung:	CIM 050 GENI
Produktnummer:	auf Anfr.
EAN-Nummer:	auf Anfr.
Technische Daten:	
Communication:	GENI
Hauptkomponente:	Communication Module
Sonstiges:	
Nettogewicht:	0.04 kg
Bruttogewicht:	0.16 kg
Dänische VVS Nr.:	380698050
Finische LVI Nr.:	9414031
Norwegische NRF Nr.:	9040943
Herkunftsland:	TH
Zolltarif Nr.:	85176200



auf Anfr. CIM 050 GENI



Achtung! Soweit nicht anders angegeben, handelt es sich um Millimeterangaben (mm). Die vereinfachte Maßzeichnung zeigt nicht alle

