
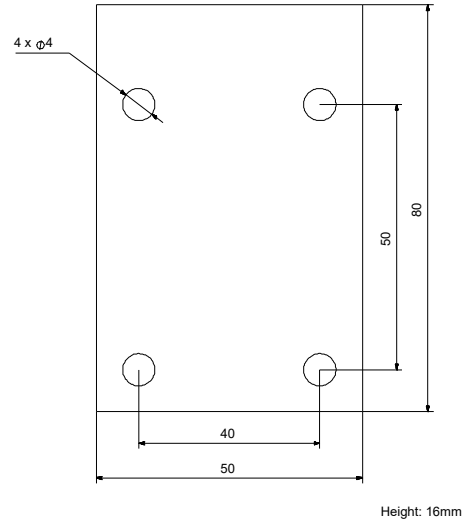
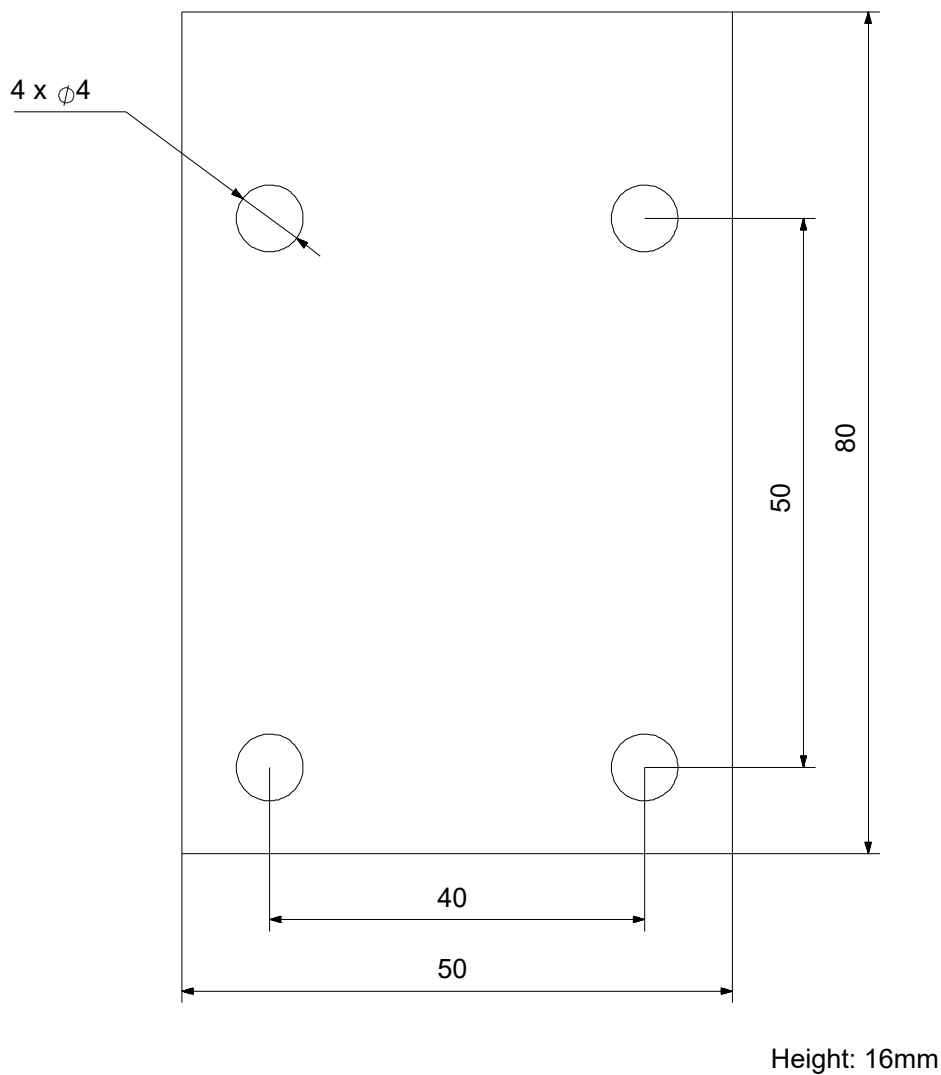


Anz.	Beschreibung
1	<p>Profibus DP Erweiterungsplatine für Pumpen CIM 150 PROFIBUS</p>  <p style="text-align: center;">Hinweis! Abbildung kann vom Produkt abweichen.</p> <p>Produktnr.: auf Anfr.</p> <p>Datenbuskommunikationsplatine für Profibus DP</p> <p>Datenbuserweiterungsplatine CIM 150 für die Datenübertragung zwischen einem Profibus DP Netzwerk und einer Grundfos Pumpe oder Steuerung.</p> <p>Das CIM 150 ermöglicht die Datenübertragung zwischen einem Grundfos Pumpensystem und einer SPS oder einem SCADA-System.</p> <p>Für die Einbindung des CIM 150 in ein Profibus-Netzwerk ist keine Programmierung erforderlich. Die Anbindung erfolgt mithilfe von standardisierten GSD-Dateien. Das Modul unterstützt das Profibus international Standard Profil für intelligente Pumpen.</p> <p>Das Zusatzmodul CIM 150 kann in folgende Grundfos Produkte eingesetzt werden:</p> <ul style="list-style-type: none">- Umwälzpumpen MAGNA3 (Einzelpumpen)- Umwälzpumpen MAGNA3 D (Doppelpumpen)*- Trockenläufer-Einzelpumpen TPE2 und TPE3- Trockenläufer-Doppelpumpen TPED**- E-Pumpen: CRE/CRNE/CRIE, MTRE, CME- Blockpumpen NBE und Normpumpen NKE- Druckerhöhungsanlagen Hydro Multi-E (bis 11 kW) mit MGE-Motor Modell H/I/J- Steuerung Control MPC (CU 352)- Steuerung DDD (CU 354)- Steuerung Dedicated Controls (CU 362)- Niveausteuerungen LC 2x1. <p>* Für den Anschluss einer MAGNA3 D Doppelpumpe bis Modell C sind 2 Platinen (1 je Pumpenkopf) erforderlich.</p> <p>** In Verbindung mit einem CIU 900. Für den Anschluss einer TPED-Doppelpumpe sind 2 CIM 150 und 2 CIU 900 (1 je Pumpenkopf) erforderlich.</p> <p>Implementationsklasse: Profibus DP-V0 Übertragungsgeschwindigkeit (Profibus): 9600 bit/s - 12 Mbit/s</p>

Beschreibung	Daten
Allgemeine Informationen:	
Produktbezeichnung:	CIM 150 PROFIBUS
Produktnummer:	auf Anfr.
EAN-Nummer:	auf Anfr.
Technische Daten:	
Communication:	PROFIBUS
Hauptkomponente:	Communication Module
Zulassungen:	UL
Sonstiges:	
Nettogewicht:	0.04 kg
Bruttogewicht:	0.26 kg
Dänische VVS Nr.:	380698150
Finische LVI Nr.:	9414033
Norwegische NRF Nr.:	9040945
Herkunftsland:	TH
Zolltarif Nr.:	85176200
Environmental approvals:	WEEE



auf Anfr. CIM 150 PROFIBUS



Achtung! Soweit nicht anders angegeben, handelt es sich um Millimeterangaben (mm). Die vereinfachte Maßzeichnung zeigt nicht alle

