

Anz.	Beschreibung
------	--------------

1	Modbus-RTU Erweiterungsplatine für Pumpen CIM 200 MODBUS RTU
---	---



Hinweis! Abbildung kann vom Produkt abweichen.

Produktnr.: auf Anfr.

Datenbuskommunikationsplatine für Modbus-RTU

Datenbuserweiterungsplatine CIM 200 für die Datenübertragung zwischen einer Grundfos Pumpe und einem Modbus-RTU Netzwerk.

Das CIM 200 ermöglicht die Datenübertragung zwischen einem Grundfos Pumpensystem und einer SPS oder einem SCADA-System.

Über das CIM 200 ist der Zugriff auf eine Vielzahl von Datenpunkten von jedem Produkt möglich. Das Modul lässt sich problemlos in neue aber auch ältere Anlagen einbinden, weil das Übertragungsprotokoll Modbus RTU von vielen bestehenden Steuerungen und SPS unterstützt wird.

Das Zusatzmodul CIM 150 kann in folgende Grundfos Produkte eingesetzt werden:

- Umwälzpumpen MAGNA3 (Einzelpumpen)
- Umwälzpumpen MAGNA3 D (Doppelpumpen)*
- Trockenläufer-Einzelpumpen TPE2 und TPE3
- Trockenläufer-Doppelpumpen TPED**
- E-Pumpen: CRE/CRNE/CRIE, MTRE, CME
- Blockpumpen NBE und Normpumpen NKE
- Druckerhöhungsanlagen Hydro Multi-E (bis 11 kW) mit MGE-Motor Modell H/I/J
- Steuerung Control MPC (CU 352)
- Steuerung DDD (CU 354)
- Steuerung Dedicated Controls (CU 362)
- Niveausteuerungen LC 2x1.

* Für den Anschluss einer MAGNA3 D Doppelpumpe bis Modell C sind 2 Platinen (1 je Pumpenkopf) erforderlich.

** In Verbindung mit einem CIU 900. Für den Anschluss einer TPED-Doppelpumpe sind 2 CIM 200 und 2 CIU 900 (1 je Pumpenkopf) erforderlich.

Übertragungsgeschwindigkeit (MODbus): 1,2 / 2,4 / 4,8 / 9,6 / 19,2 / 38,4 kBit/s

Projekt:

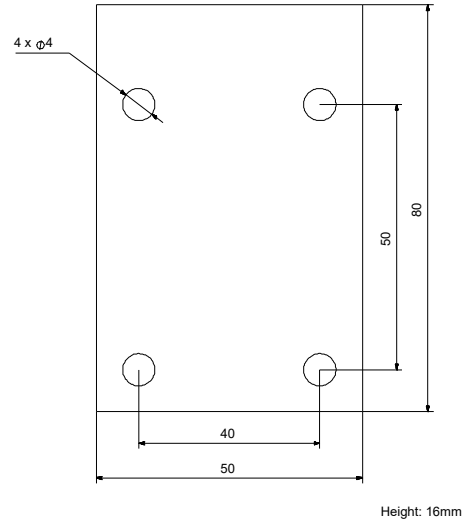
Referenznummer:

Kunde:

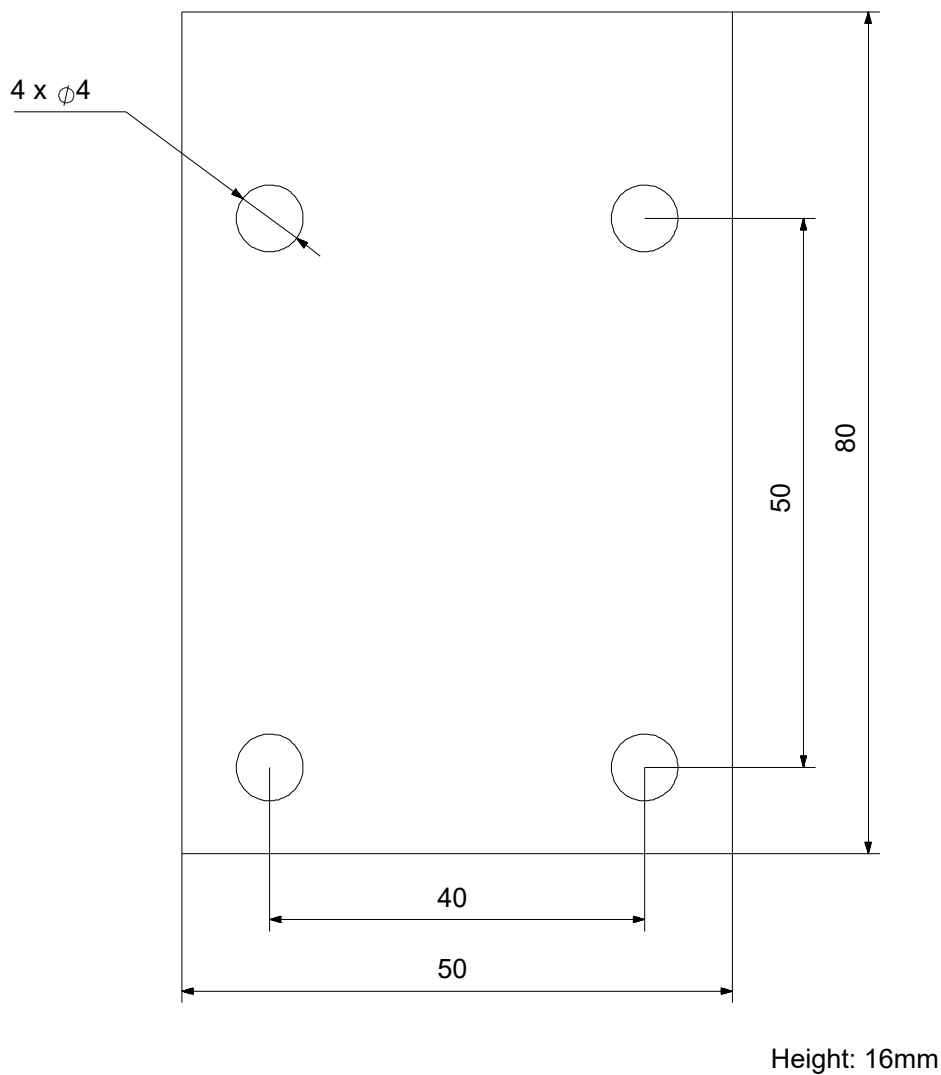
Kundennummer:

Kontakt:

Beschreibung	Daten
Allgemeine Informationen:	
Produktbezeichnung:	CIM 200 MODBUS RTU
Produktnummer:	auf Anfr.
EAN-Nummer:	auf Anfr.
Technische Daten:	
Communication:	MODBUS RTU
Hauptkomponente:	Communication Module
Sonstiges:	
Nettogewicht:	0.03 kg
Bruttogewicht:	0.26 kg
Dänische VVS Nr.:	380698200
Schwedische RSK Nr.:	5784444
Finische LVI Nr.:	9414035
Norwegische NRF Nr.:	9040946
Herkunftsland:	TH
Zolltarif Nr.:	85176200



auf Anfr. CIM 200 MODBUS RTU



Achtung! Soweit nicht anders angegeben, handelt es sich um Millimeterangaben (mm). Die vereinfachte Maßzeichnung zeigt nicht alle

