

Anz.	Beschreibung
------	--------------

1	Tauchpumpe mit Schneidsystem Typ APG.50.48.3
---	---



Hinweis! Abbildung kann vom Produkt abweichen.

Produktnr.: auf Anfr.

1-stufige, vertikale Abwasserpumpe in Grauguß-Ausführung mit integriertem überflutbaren 3-phasigem Motor, Isolationsklasse F.

Die Pumpe ist ausgestattet mit einem Handgriff und einem 10 m-Netzkabel.

Die Pumpe besitzt ein Schneidwerk aus gehärtetem Stahl. Sie ist geeignet zur Förderung von Schmutz- und Abwasser in Druckentwässerungssystemen.

Die Pumpe verfügt über eine doppelte Wellenabdichtung bestehend aus einer Gleitringdichtung und einer Ölsperkkammer, die mit einem unbedenklichem Spezialöl gefüllt ist.

Der Motor und ist mit wartungsfreien, dauergeschmierten Wälzlagern ausgestattet.

Die Pumpe besitzt einen DN 50 Druckstutzen und kann freistehend mit einem Bodenstützring aufgestellt werden, an einem automatischen Kupplungssystem angeschlossen werden oder transportabel eingesetzt werden.

Temperaturbereich kurzzeitig bis 60 °C,
Betriebsart: Aussetzbetrieb und 20 Schaltspiele pro Stunde

Fördermedium:

Medientemperaturbereich: 0 .. 40 °C

Dichte: 998.2 kg/m³

Technische Daten:

Lauftradtyp: CUTTER SYSTEM

Kennlinientoleranz: ISO9906:2012 3B

Werkstoffe:

Pumpengehäuse: Grauguss
ASTM 35 B

Pumpenmantel: EN-JL1040

Lauftrad: Grauguss



Name des Unternehmens:

Angelegt von:

Telefon:

Datum:

20.01.2024

Projekt:

Referenznummer:

Kunde:

Kundennummer:

Kontakt:

Anz.	Beschreibung
1	<p>EN-JL1040 ASTM 35 B</p> <p>Installation: Anschluss Druckstutzen: DN 50 Maximale Einbautiefe: 10 m</p> <p>Elektrische Daten: Leistungsaufnahme P1: 5.5 kW Rated power - P2: 4.8 kW Netzfrequenz: 50 Hz Bemessungsspannung: 3 x 400 V Bemessungsstrom: 10.1 A Cos phi - Leistungsfaktor: 0.83 Nenn-Drehzahl: 2900 1/min Schutzart (gemäß IEC 34-5): IP68 Wärmeklasse (IEC 85): F Kabellänge: 10 m Art des Kabelsteckers: NONE</p> <p>Sonstiges: Nettogewicht: 104 kg</p>



Name des Unternehmens:

Angelegt von:

Telefon:

Datum:

20.01.2024

Projekt:

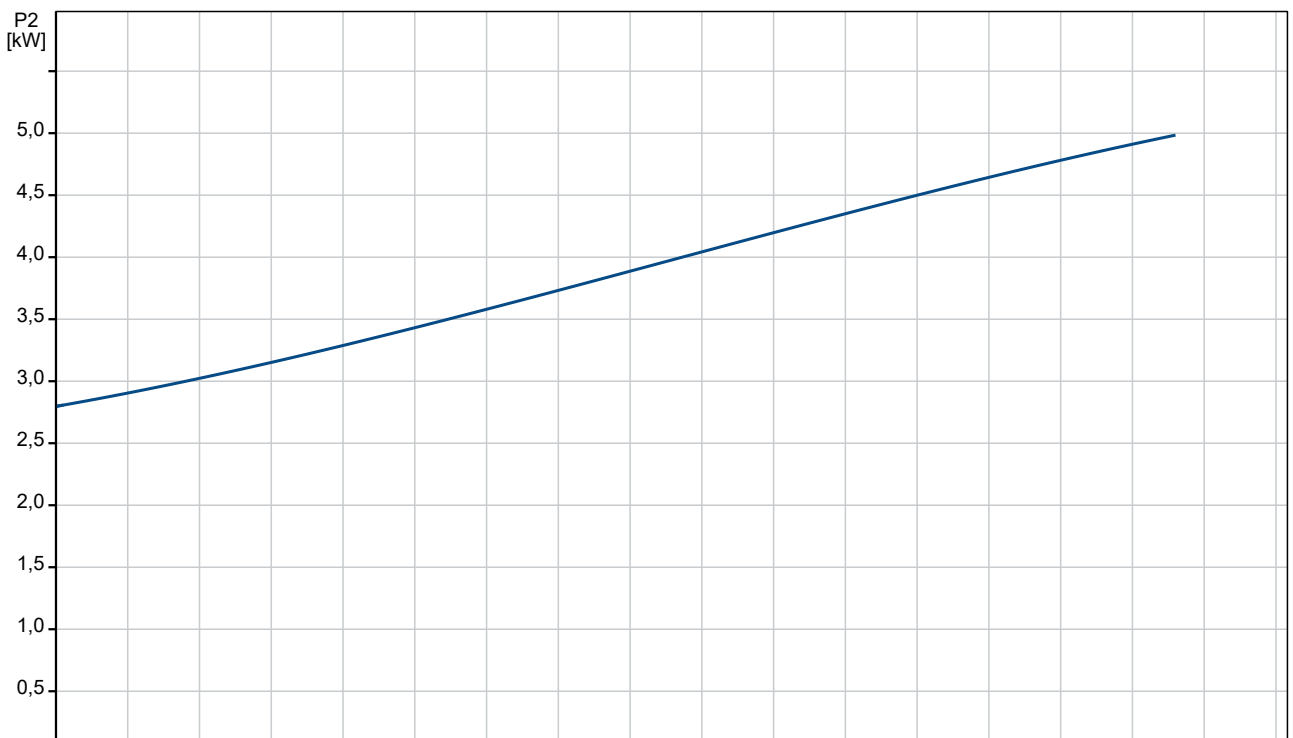
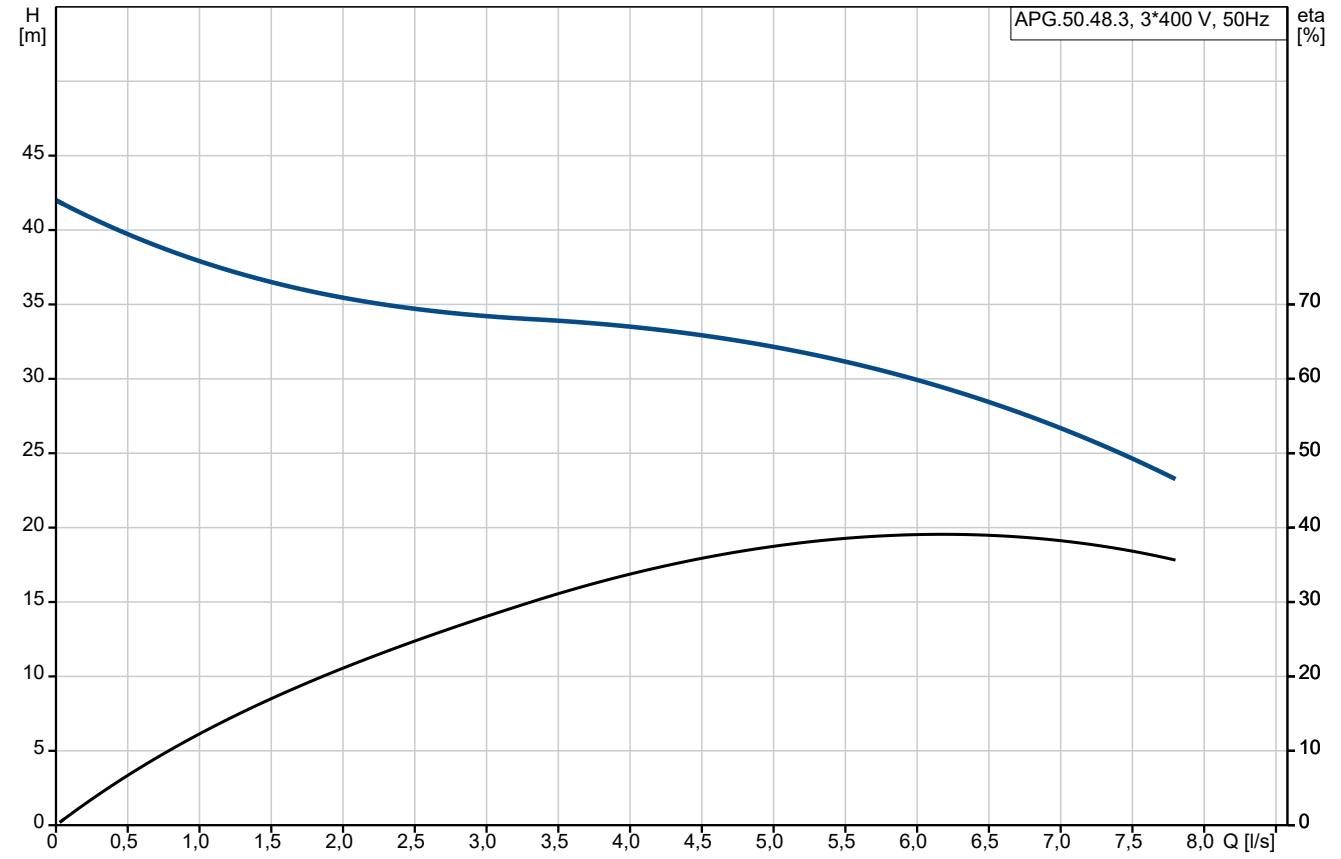
Referenznummer:

Kunde:

Kundennummer:

Kontakt:

auf Anfr. APG.50.48.3 50 Hz



Projekt:

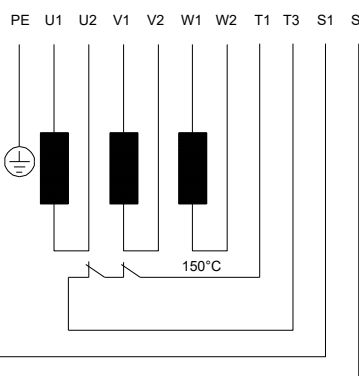
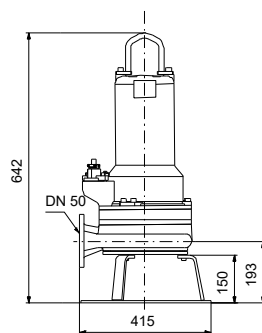
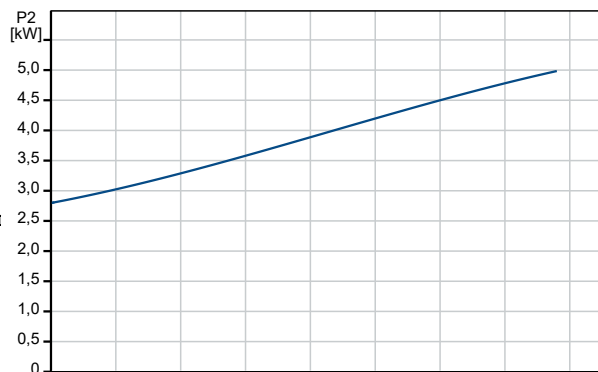
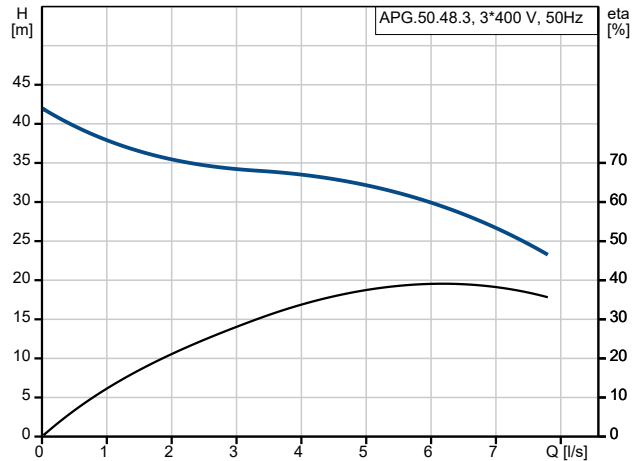
Referenznummer:

Kunde:

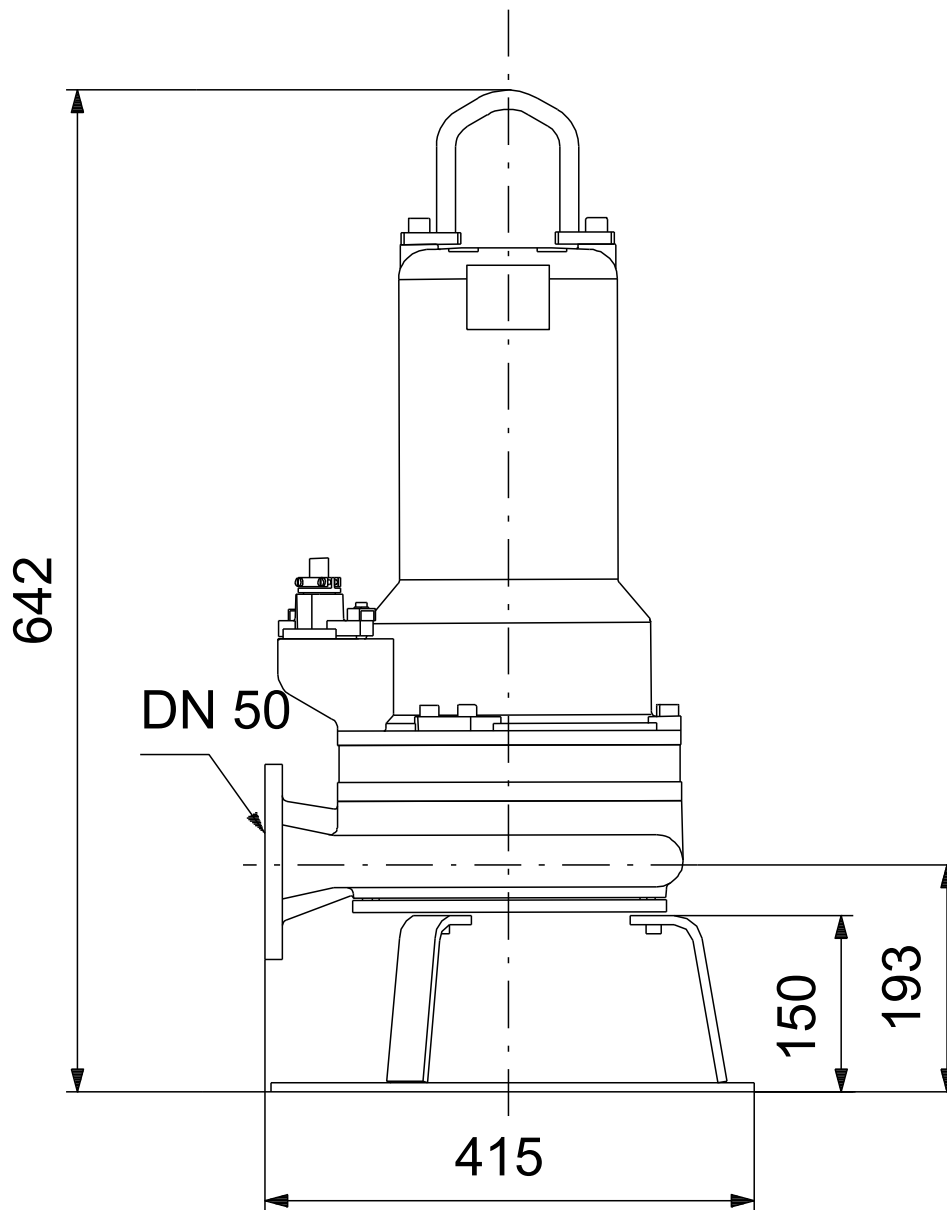
Kundennummer:

Kontakt:

Beschreibung	Daten
Allgemeine Informationen:	
Produktbezeichnung:	APG.50.48.3
Produktnummer:	auf Anfr.
EAN-Nummer:	auf Anfr.
Technische Daten:	
Maximaler Förderstrom:	8.61 l/s
Maximale Förderhöhe:	42 m
Lauftradtyp:	CUTTER SYSTEM
Kennlinientoleranz:	ISO9906:2012 3B
Modell:	B
Werkstoffe:	
Pumpengehäuse:	Grauguss
Pumpengehäuse:	ASTM 35 B
Pumpenmantel:	EN-JL1040
Lauftrad:	Grauguss
Lauftrad:	EN-JL1040
Lauftrad:	ASTM 35 B
Installation:	
Anschluss Druckstutzen:	DN 50
Maximale Einbautiefe:	10 m
Trocken- / Naßaufstellung:	S
Installation:	V
Fördermedium:	
Medientemperaturbereich:	0 .. 40 °C
Dichte:	998.2 kg/m ³
Elektrische Daten:	
Leistungsaufnahme P1:	5.5 kW
Rated power - P2:	4.8 kW
Netzfrequenz:	50 Hz
Bemessungsspannung:	3 x 400 V
Bemessungsstrom:	10.1 A
Cos phi - Leistungsfaktor:	0.83
Nenn-Drehzahl:	2900 1/min
Schutzart (gemäß IEC 34-5):	IP68
Wärmeklasse (IEC 85):	F
eingebauter Motorschutz:	Kontakt
Temperaturschutz:	EXT.
Kabellänge:	10 m
Art des Kabelsteckers:	NONE
Art der Steuerung:	
Schaltschrank:	N
Sonstiges:	
Nettogewicht:	104 kg



auf Anfr. APG.50.48.3 50 Hz



auf Anfr. APG.50.48.3 50 Hz

