

Vorgabedaten

PROJEKT:	UNIT TAG:	MENGE:
ANSPRECHPARTNER: _____	SERVICELEISTUNG:	DATUM: _____
INGENIEUR/TECHNIKER:	VORGEGEBEN VON:	DATUM:
AUFTRAGNEHMER:	BESTELLNUMMER:	DATUM:



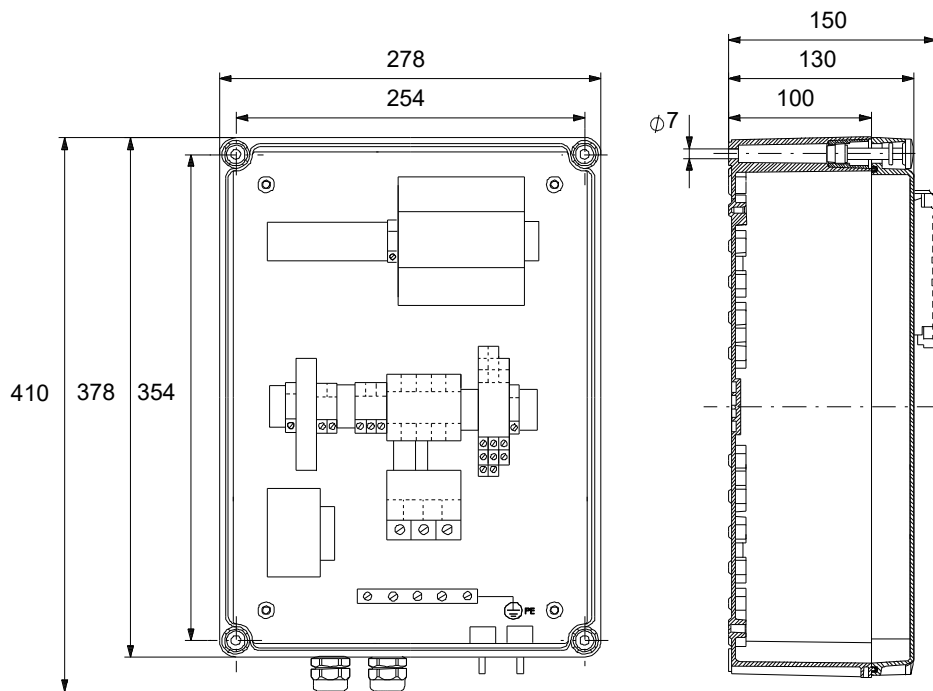
LC 107

Abwasser-Steuerung

Hinweis! Abbildung kann vom Produkt abweichen.

Servicebedingungen	Pumpendaten	Motordaten
	Maximale Umgebungstemperatur: 50 °C Produktnummer: auf Anfr.	Bemessungsspannung: 380-415 V Netzfrequenz: 50 / 60 Hz Schutzart: IP65

Vorgabedaten



Werkstoffe:

Anz. Beschreibung**1 Steuergerät Typ LC 107**

Hinweis! Abbildung kann vom Produkt abweichen.

Produktnr.: auf Anfr.

zur Steuerung und Überwachung einer Abwassertauchmotorpumpe mit und ohne Ex-Schutz und Direkteinschaltung des Drehstrom-Pumpenmotors, oder Einschaltung des Wechselstrom-Pumpenmotors mit integriertem Kondensator

Elektronische Steuerung mit Motorschutzrelais;
Niveaufassung mittels Staudruckverfahren;
Druckerfassung zur Betriebssicherheit über zwei Meßglocken und Druckaufnehmer;
Wandaufbaugerät; ISO Gehäuse mit Klarsichtdeckel;

- Optische Anzeigen für Betrieb, Einzelstörmeldung, Pumpenstörung, Einschaltniveau, Hochwasser, Überlast, Übertemperatur, Phasenfolgefehler, Netzstörung und gestörter Meßglocke.
- Betriebsschalter H-0-A
- Akustisches Signal (Summer) Störung
- Quittiertaste Störung
- Potentialfreie, getrennte Meldung von Einzelstörung und Hochwasseralarm
- Automatische oder manuelle Alarmmeldequittierung
- Antiblockierfunktion durch automatischen Testlauf nach 24h Stillstandzeit
- Einschalten der Pumpe über Meßglocke und Druckaufnehmer
- Ausschalten der Pumpe über einstellbare Nachlaufzeit, 0 - 180s
- Hochwasseralarm über zweite Meßglocke und Druckaufnehmer sowie zusätzliches Einschalten der Pumpe
- Weiterleitung der Alarmsignale Einzelstörmeldung und Hochwasseralarm über potentialfreie Wechselkontakte (Öffner/Schließer)
- Temperaturüberwachung für Pumpen mit Wicklungsthermofühlern mit bis zu zwei Überwachungskreisen, davon einer mit Quittierung. Bei Pumpen ohne Ex-Schutz automatischer Wiederanlauf wählbar.
- Option:
- Einschaltverzögerung nach Einschalten der

Anz.	Beschreibung
------	--------------

- | | |
|---|---|
| 1 | Versorgungsspannung bei Akkupufferung <ul style="list-style-type: none">- Akkupuffer für netzunabhängige Alarmierung (siehe Zubehör)- Anschließbares SMS/GSM – Modul (siehe Zubehör) |
|---|---|

Steuerung inklusive zwei Meßglocken mit je 10 m pneumatischer Leitung.

Installation:

Umgebungstemperatur: -30 .. 50 °C

Elektrische Daten:

Netzfrequenz: 50 / 60 Hz

Bemessungsspannung: 3 x 380-415 V

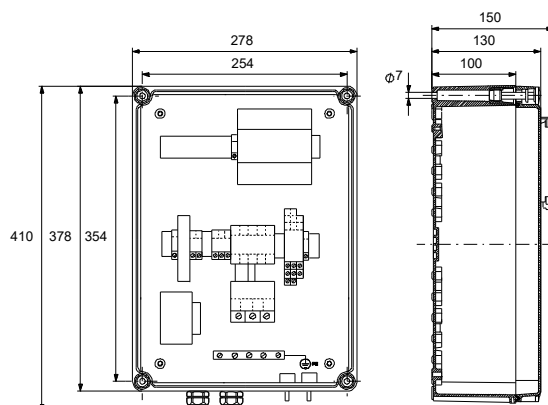
Einschaltart: DOL

Schutzart (gemäß IEC 34-5): IP65

Sonstiges:

Sprache: GB/DK/D/F/NL

Beschreibung	Daten
Allgemeine Informationen:	
Produktbezeichnung:	LC 107
Produktnummer:	auf Anfr.
EAN-Nummer:	auf Anfr.
Preis:	
Technische Daten:	
Anzahl der Pumpen:	1
Installation:	
Umgebungstemperatur:	-30 .. 50 °C
Elektrische Daten:	
Netzfrequenz:	50 / 60 Hz
Bemessungsspannung:	3 x 380-415 V
Max. Strom:	12 A
Einschaltart:	DOL
Schutzart (gemäß IEC 34-5):	IP65
Sonstiges:	
Sprache:	GB/DK/D/F/NL



See Installation and Operating Instructions

Siehe Montage- und Betriebsanleitung

Voir Notice d'installation et d'entretien

Se monterings- og driftsinstruktion