

Vorgabedaten

PROJEKT:	UNIT TAG:	MENGE:
ANSPRECHPARTNER: _____	SERVICELEISTUNG:	DATUM: _____
INGENIEUR/TECHNIKER:	VORGEGEBEN VON:	DATUM:
AUFTRAGNEHMER:	BESTELLNUMMER:	DATUM:



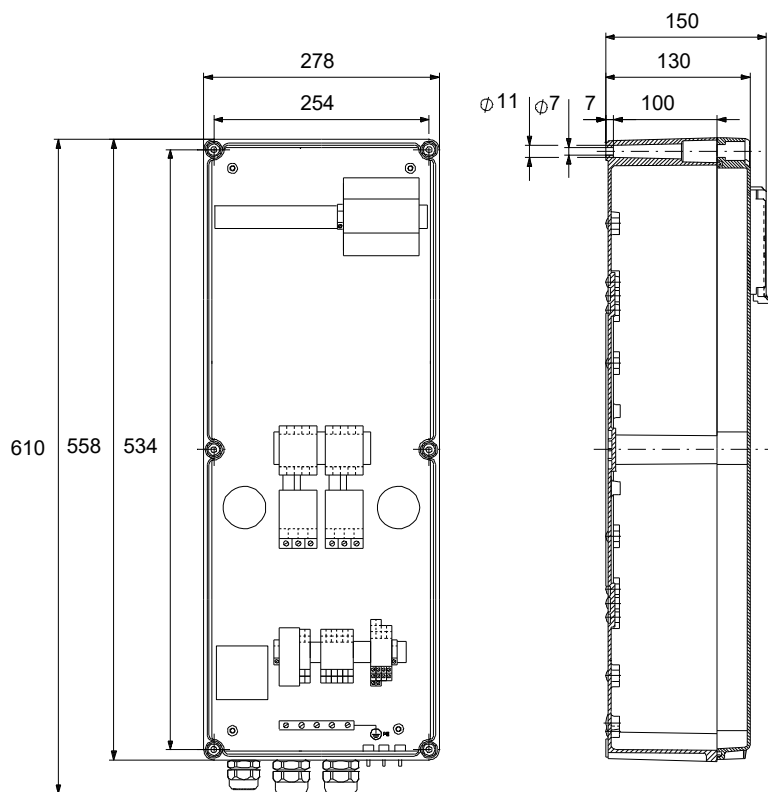
LCD 107

Abwassersteuerung

Hinweis! Abbildung kann vom Produkt abweichen.

Servicebedingungen	Pumpendaten	Motordaten
	Maximale Umgebungstemperatur: 50 °C Produktnummer: auf Anfr.	Bemessungsspannung: 220-240 V Netzfrequenz: 50 / 60 Hz Schutzart: IP65

Vorgabedaten



Werkstoffe:

Anz. Beschreibung**1 Steuergerät Typ LCD 107**

Hinweis! Abbildung kann vom Produkt abweichen.

Produktnr.: auf Anfr.

zur Steuerung und Überwachung von zwei Abwassertauchmotorpumpen mit und ohne Ex-Schutz und Direkteinschaltung des Drehstrom-Pumpenmotors, oder Einschaltung des Wechselstrom-Pumpenmotors mit integriertem Kondensator

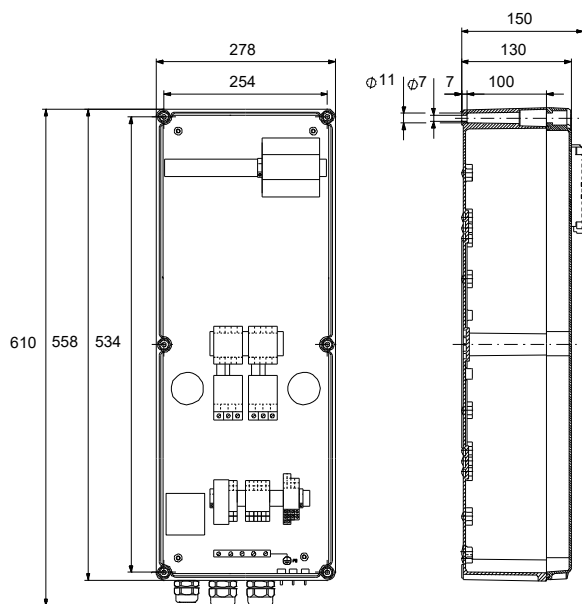
Elektronische Steuerung mit Motorschutzrelais;
Niveauerfassung mittels Staudruckverfahren;
Druckerfassung zur Betriebssicherheit über drei Meßglocken und Druckaufnehmer;
Wandaufbaugerät; ISO Gehäuse mit Klarsichtdeckel

- Optische Anzeigen für Betrieb Pumpe 1 und Pumpe 2,
- Störung Pumpe 1 und Pumpe 2,
- Sammelstörmeldung, Pumpenstörung,
- Einschaltniveau, Hochwasser, Überlast,
- Übertemperatur, Phasenfolgefehler,
- Netzstörung und gestörter Meßglocken.
- Betriebsschalter H-0-A Pumpe1, Pumpe2
- Akustisches Signal (Summer) Störung
- Quittiertaste Störung
- Potentialfreie, getrennte Meldung von Sammelstörung und Hochwasseralarm
- Automatische oder manuelle Alarmmeldequittierung
- Antilockierfunktion durch automatischen Testlauf nach 24h Stillstandzeit
- Einschalten der Pumpen über Meßglocke und Druckaufnehmer
- Ausschalten der Pumpen über einstellbare Nachlaufzeit, 0 - 180s
- Automatischer Pumpenwechsel
- Parallelbetrieb bei Spitzenlast
- Automatische Störumschaltung
- Hochwasseralarm über separate Meßglocke und Druckaufnehmer sowie zusätzliches Einschalten der Pumpen
- Weiterleitung der Alarmsignale Sammelstörmeldung und Hochwasseralarm über potentialfreie Wechselkontakte (Öffner/Schließer)
- Temperaturüberwachung für Pumpen mit

Anz.	Beschreibung
------	--------------

1	<p>Wicklungsthermofühlern mit bis zu zwei Überwachungskreisen, davon einer mit Quittierung. Bei Pumpen ohne Ex-Schutz und automatischen Wiederanlauf wählbar.</p> <p>Option:</p> <ul style="list-style-type: none">- Einschaltverzögerung nach Einschalten der Versorgungsspannung bei Akkupufferung- Akkupuffer für netzunabhängige Alarmierung (siehe Zubehör)- Anschließbares SMS/GSM – Modul (siehe Zubehör) <p>Steuerung inklusive drei Meßglocken mit je 10 m pneumatischer Leitung.</p> <p>Installation:</p> <p>Umgebungstemperatur: -30 .. 50 °C</p> <p>Elektrische Daten:</p> <p>Netzfrequenz: 50 / 60 Hz</p> <p>Bemessungsspannung: 1 x 220-240 V</p> <p>Einschaltart: DOL</p> <p>Schutzart (gemäß IEC 34-5): IP65</p> <p>Sonstiges:</p> <p>Sprache: GB/DK/D/F/NL</p>
---	---

Beschreibung	Daten
Allgemeine Informationen:	
Produktbezeichnung:	LCD 107
Produktnummer:	auf Anfr.
EAN-Nummer:	auf Anfr.
Preis:	
Technische Daten:	
Anzahl der Pumpen:	2
Installation:	
Umgebungstemperatur:	-30 .. 50 °C
Elektrische Daten:	
Netzfrequenz:	50 / 60 Hz
Bemessungsspannung:	1 x 220-240 V
Max. Strom:	12 A
Einschaltart:	DOL
Schutzart (gemäß IEC 34-5):	IP65
Sonstiges:	
Sprache:	GB/DK/D/F/NL



See Installation and Operating Instructions

Siehe Montage- und Betriebsanleitung

Voir Notice d'installation et d'entretien

Se monterings- og driftsinstruktion