

Vorgabedaten

PROJEKT:	UNIT TAG:	MENGE:
ANSPRECHPARTNER: _____	SERVICELEISTUNG:	DATUM: _____
INGENIEUR/TECHNIKER:	VORGEGEBEN VON:	DATUM:
AUFTRAGNEHMER:	BESTELLNUMMER:	DATUM:



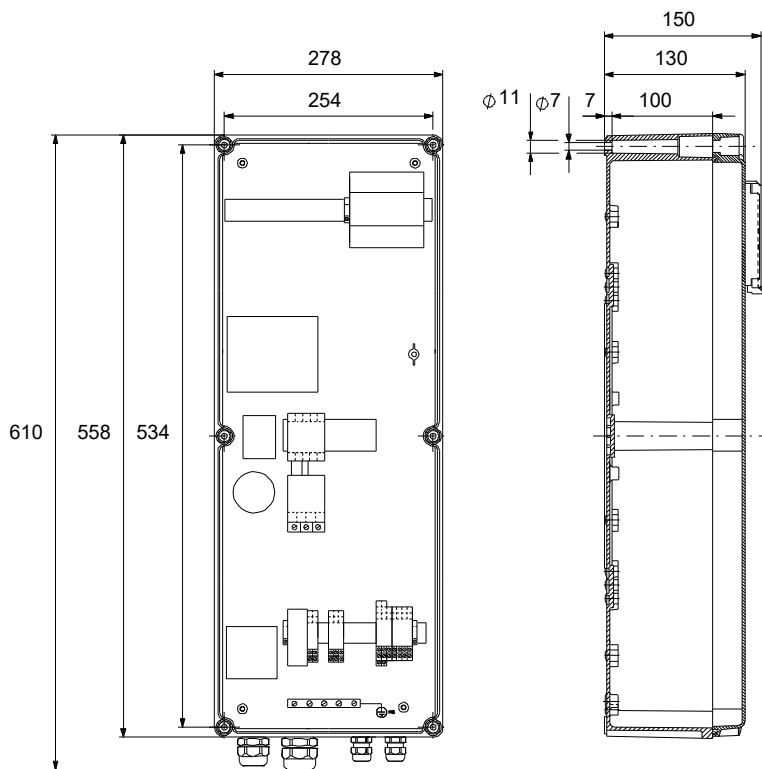
LC108

Abwasser-Steuerung

Hinweis! Abbildung kann vom Produkt abweichen.

Servicebedingungen	Pumpendaten	Motordaten
	Maximale Umgebungstemperatur: 50 °C Prüfkennzeichen: CE, C-TICK, GOST-R Produktnummer: auf Anfr.	Bemessungsspannung: 220-240 V Netzfrequenz: 50 / 60 Hz Schutzart: IP65

Vorgabedaten



Werkstoffe:

Anz. Beschreibung**1 Steuergerät Typ LC108**

Hinweis! Abbildung kann vom Produkt abweichen.

Produktnr.: auf Anfr.

zur Steuerung und Überwachung einer
Abwassertauchpumpe mit und ohne Ex-Schutz.
Niveauerfassung über Schwimmerschalter.
Wandaufbaugerät, ISO Gehäuse mit Klarsichtdeckel

- Optische Anzeigen für Betrieb,
Einzelstörmeldung, Pumpenstörung,
Einschaltniveau, Hochwasser, Überlast,
Übertemperatur, Phasenfolgefehler,
Netzstörung und gestörter Schwimmerschalter
 - Betriebsschalter H-0-A
 - Akustisches Signal (Summer) Störung
 - Quittiertaste Störung
 - Potentialfreie, getrennte Meldung von
Einzelstörung und Hochwasseralarm
 - Automatische oder manuelle
Alarmmeldequittierung
 - Antiblockierfunktion durch automatischen
Testlauf nach 24h Stillstandzeit
 - Einschalten der Pumpe über
Schwimmerschalter, Ausschalten der Pumpe
über Schwimmerschalter, Nachlaufzeit zum
verzögerten Ausschalten kann aktiviert
werden. Hochwasseralarm über separaten
Schwimmerschalter sowie zusätzliches
Einschalten der Pumpe
 - Weiterleitung der Alarmsignale
Einzelstörmeldung und Hochwasseralarm über
potentialfreie Wechselkontakte (Öffner/
Schließer)
 - Temperaturüberwachung für Pumpen mit
Wicklungsthermofühlern mit bis zu zwei
Überwachungskreisen, davon einer mit
Quittierung. Bei Pumpen ohne Ex-Schutz
automatischer Wiederanlauf wählbar.
- Option:
- Einschaltverzögerung nach Einschalten der
Versorgungsspannung bei Akkupufferung
 - Akkupuffer für netzunabhängige Alarmierung
(siehe Zubehör)
 - Anschließbares SMS/GSM – Modul
(siehe Zubehör)

Anz.	Beschreibung
------	--------------

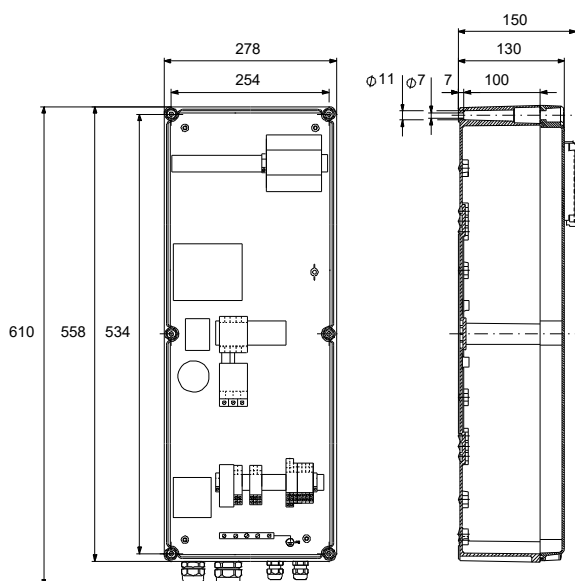
1	Technische Daten: Prüfkennzeichen auf dem Typenschild: CE, C-TICK, GOST-R
---	--

Installation:
Umgebungstemperatur: -30 .. 50 °C

Elektrische Daten:
Netzfrequenz: 50 / 60 Hz
Bemessungsspannung: 1 x 220-240 V
Größe des Betriebskondensators: 30 µF
Größe des Anlaufkondensators: 150 µF
Einschaltart: DOL
Schutzart (gemäß IEC 34-5): IP65

Sonstiges:
Sprache: GB/D/PL/NL

Beschreibung	Daten
Allgemeine Informationen:	
Produktbezeichnung:	LC108
Produktnummer:	auf Anfr.
EAN-Nummer:	auf Anfr.
Preis:	
Technische Daten:	
Prüfkennzeichen auf dem Typenschild:	CE, C-TICK, GOST-R
Anzahl der Pumpen:	1
Installation:	
Umgebungstemperatur:	-30 .. 50 °C
Batteriegestützt:	Nein
Elektrische Daten:	
Netzfrequenz:	50 / 60 Hz
Bemessungsspannung:	1 x 220-240 V
Stundenzähler:	N
Max. Strom:	12 A
Größe des Betriebskondensators:	30 µF
Größe des Anlaufkondensators:	150 µF
Einschaltart:	DOL
Schutzart (gemäß IEC 34-5):	IP65
Hauptschalter:	No A
Reservesicherung:	16A A
Relai:	2A
Art der Steuerung:	
Startzähler:	N
Sonstiges:	
Sprache:	GB/D/PL/NL



See Installation and Operating Instructions

Siehe Montage- und Betriebsanleitung

Voir Notice d'installation et d'entretien

Se monterings- og driftsinstruktion