

Vorgabedaten

| | | |
|------------------------|------------------|--------------|
| PROJEKT: | UNIT TAG: | MENGE: |
| ANSPRECHPARTNER: _____ | SERVICELEISTUNG: | DATUM: _____ |
| INGENIEUR/TECHNIKER: | VORGEGEBEN VON: | DATUM: |
| AUFTRAGNEHMER: | GENEHMIGT VON: | DATUM: |
| | BESTELLNUMMER: | DATUM: |



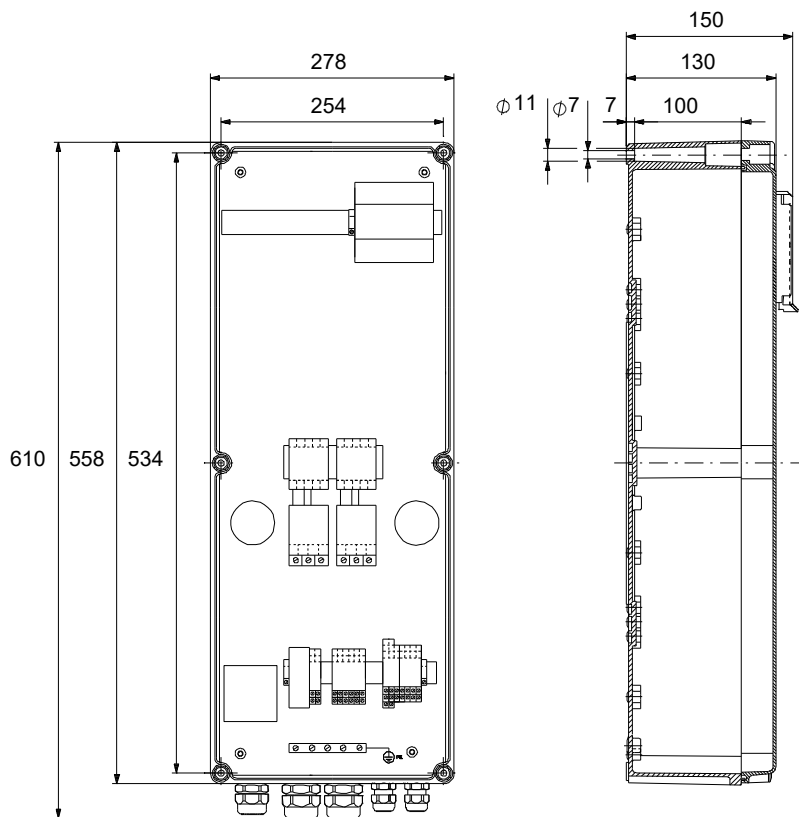
LCD108

Abwassersteuerung

Hinweis! Abbildung kann vom Produkt abweichen.

| Servicebedingungen | Pumpendaten | Motordaten |
|--------------------|--|--|
| | Maximale Umgebungstemperatur: 50 °C Prüfkennzeichen: CE, C-TICK, GOST-R Produktnummer: auf Anfr. | Bemessungsspannung: 220-240 V Netzfrequenz: 50 / 60 Hz Schutzart: IP65 |

Vorgabedaten



Werkstoffe:

Anz. Beschreibung**1 Steuergerät Typ LCD108**

Hinweis! Abbildung kann vom Produkt abweichen.

Produktnr.: auf Anfr.

zur Steuerung und Überwachung von zwei
Abwassertauchpumpen mit und ohne Ex-Schutz.
Niveauerfassung über Schwimmerschalter.
Wandaufbaugerät, ISO Gehäuse mit Klarsichtdeckel

- Optische Anzeigen für Betrieb, Einzelstörmeldung, Pumpenstörung, Einschaltniveau, Hochwasser, Überlast, Übertemperatur, Phasenfolgefehler, Netzstörung und gestörter Schwimmerschalter.
- Betriebsschalter H-0-A
- Akustisches Signal (Summer) Störung
- Quittiertaste Störung
- Potentialfreie, getrennte Meldung von Einzelstörung und Hochwasseralarm.
- Automatische oder manuelle Alarmmeldequittierung
- Antiblockierfunktion durch automatischen Testlauf nach 24h Stillstandzeit
- Einschalten der Pumpen über Schwimmerschalter, Ausschalten der Pumpen über Schwimmerschalter, Nachlaufzeit zum verzögerten Ausschalten kann aktiviert werden. Hochwasseralarm über separaten Schwimmerschalter sowie zusätzliches Einschalten der Pumpen.
- Weiterleitung der Alarmsignale Einzelstörmeldung und Hochwasseralarm über potentialfreie Wechselkontakte (Öffner/Schließer).
- Temperaturüberwachung für Pumpen mit Wicklungsthermofühlern mit bis zu zwei Überwachungskreisen, davon einer mit Quittierung. Bei Pumpen ohne Ex-Schutz automatischer Wideranlauf wählbar.
- Option:
- Einschaltverzögerung nach Einschalten der Versorgungsspannung bei Akkupufferung.
- Akkupuffer für netzunabhängige Alarmierung (siehe Zubehör)
- Anschließbares SMS/GSM – Modul (siehe Zubehör)

| Anz. | Beschreibung |
|------|--------------|
|------|--------------|

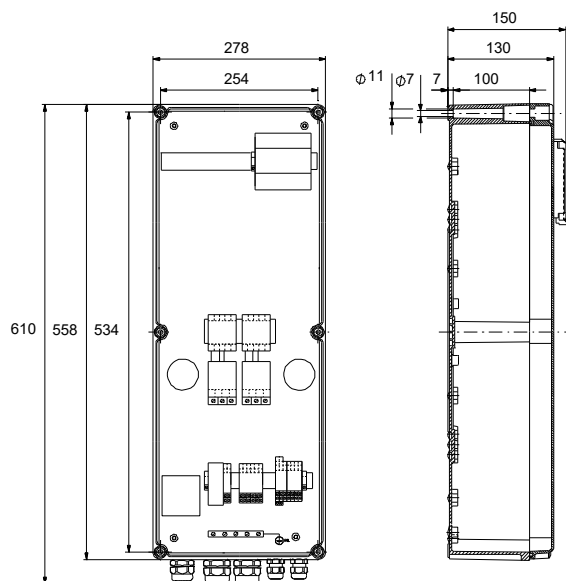
| | |
|---|--|
| 1 | Technische Daten: Prüfkennzeichen auf dem Typenschild: CE, C-TICK, GOST-R |
|---|--|

Installation:
Umgebungstemperatur: -30 .. 50 °C

Elektrische Daten:
Netzfrequenz: 50 / 60 Hz
Bemessungsspannung: 1 x 220-240 V
Größe des Betriebskondensators: 30 µF
Größe des Anlaufkondensators: 150 µF
Einschaltart: DOL
Schutzart (gemäß IEC 34-5): IP65

Sonstiges:
Sprache: GB/D/PL/NL

| Beschreibung | Daten |
|--------------------------------------|--------------------|
| Allgemeine Informationen: | |
| Produktbezeichnung: | LCD108 |
| Produktnummer: | auf Anfr. |
| EAN-Nummer: | auf Anfr. |
| Preis: | |
| Technische Daten: | |
| Prüfkennzeichen auf dem Typenschild: | CE, C-TICK, GOST-R |
| Anzahl der Pumpen: | 2 |
| Installation: | |
| Umgebungstemperatur: | -30 .. 50 °C |
| Batteriegestützt: | Nein |
| Elektrische Daten: | |
| Netzfrequenz: | 50 / 60 Hz |
| Bemessungsspannung: | 1 x 220-240 V |
| Stundenzähler: | N |
| Max. Strom: | 12 A |
| Größe des Betriebskondensators: | 30 µF |
| Größe des Anlaufkondensators: | 150 µF |
| Einschaltart: | DOL |
| Schutzart (gemäß IEC 34-5): | IP65 |
| Hauptschalter: | No A |
| Reservesicherung: | 25A A |
| Relai: | 2A |
| Art der Steuerung: | |
| Startzähler: | N |
| Sonstiges: | |
| Sprache: | GB/D/PL/NL |



See Installation and Operating Instructions

Siehe Montage- und Betriebsanleitung

Voir Notice d'installation et d'entretien

Se monterings- og driftsinstruktion