

Vorgabedaten

PROJEKT:	UNIT TAG:	MENGE:
ANSPRECHPARTNER: _____	SERVICELEISTUNG:	DATUM: _____
INGENIEUR/TECHNIKER:	VORGEGEBEN VON:	DATUM:
AUFTRAGNEHMER:	GENEHMIGT VON:	DATUM:
	BESTELLNUMMER:	DATUM:



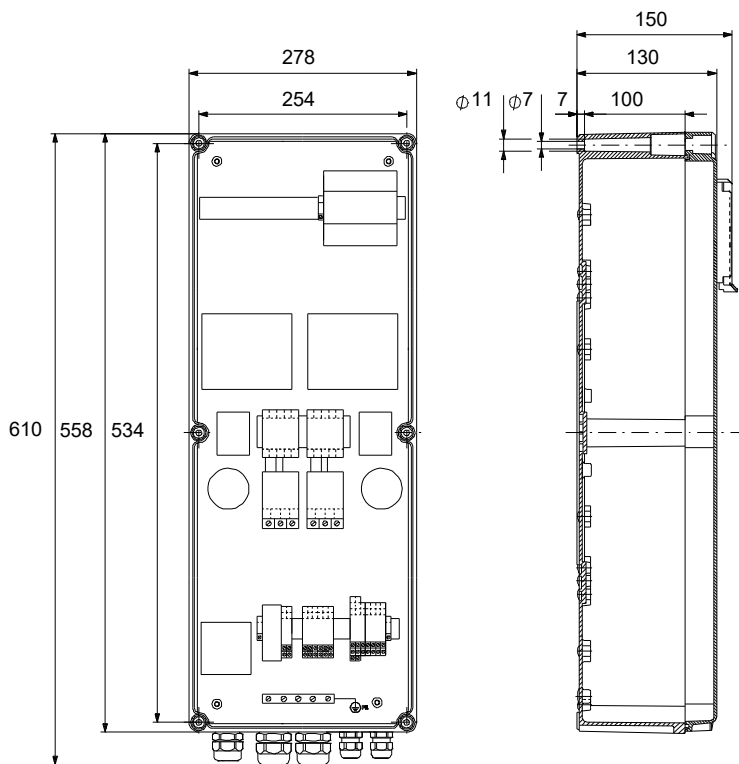
LCD108

Abwassersteuerung

Hinweis! Abbildung kann vom Produkt abweichen.

Servicebedingungen	Pumpendaten	Motordaten
	Maximale Umgebungstemperatur: 50 °C Prüfkennzeichen: CE, C-TICK, GOST-R Produktnummer: auf Anfr.	Bemessungsspannung: 220-240 V Netzfrequenz: 50 / 60 Hz Schutzart: IP65

Vorgabedaten



Werkstoffe:

Anz. Beschreibung**1 Steuergerät Typ LCD108**

Hinweis! Abbildung kann vom Produkt abweichen.

Produktnr.: auf Anfr.

zur Steuerung und Überwachung von zwei
Abwassertauchpumpen mit und ohne Ex-Schutz.
Niveauerfassung über Schwimmerschalter.
Wandaufbaugerät, ISO Gehäuse mit Klarsichtdeckel

- Optische Anzeigen für Betrieb, Einzelstörmeldung, Pumpenstörung, Einschaltniveau, Hochwasser, Überlast, Übertemperatur, Phasenfolgefehler, Netzstörung und gestörter Schwimmerschalter.
- Betriebsschalter H-0-A
- Akustisches Signal (Summer) Störung
- Quittiertaste Störung
- Potentialfreie, getrennte Meldung von Einzelstörung und Hochwasseralarm.
- Automatische oder manuelle Alarmmeldequittierung
- Antiblockierfunktion durch automatischen Testlauf nach 24h Stillstandzeit
- Einschalten der Pumpen über Schwimmerschalter, Ausschalten der Pumpen über Schwimmerschalter, Nachlaufzeit zum verzögerten Ausschalten kann aktiviert werden. Hochwasseralarm über separaten Schwimmerschalter sowie zusätzliches Einschalten der Pumpen.
- Weiterleitung der Alarmsignale Einzelstörmeldung und Hochwasseralarm über potentialfreie Wechselkontakte (Öffner/Schließer).
- Temperaturüberwachung für Pumpen mit Wicklungsthermofühlern mit bis zu zwei Überwachungskreisen, davon einer mit Quittierung. Bei Pumpen ohne Ex-Schutz automatischer Wiederanlauf wählbar.
- Option:
- Einschaltverzögerung nach Einschalten der Versorgungsspannung bei Akkupufferung.
- Akkupuffer für netzunabhängige Alarmierung (siehe Zubehör)
- Anschließbares SMS/GSM – Modul (siehe Zubehör)

Anz.	Beschreibung
------	--------------

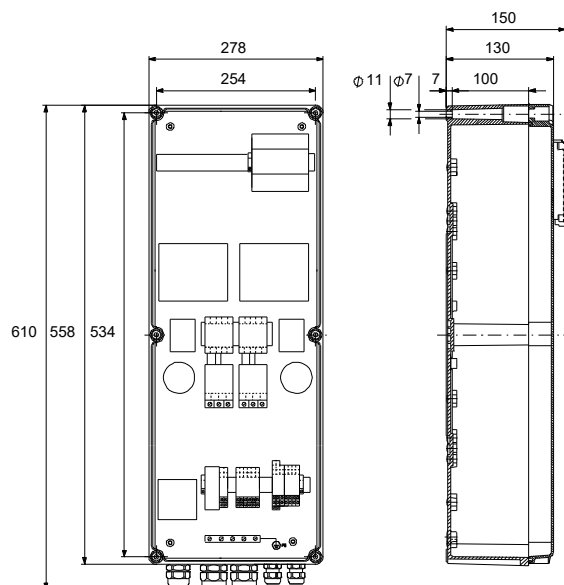
1	Technische Daten: Prüfkennzeichen auf dem Typenschild: CE, C-TICK, GOST-R
---	------------------------------------------------------------------------------

Installation:
Umgebungstemperatur: -30 .. 50 °C

Elektrische Daten:
Netzfrequenz: 50 / 60 Hz
Bemessungsspannung: 1 x 220-240 V
Größe des Betriebskondensators: 30 µF
Größe des Anlaufkondensators: 150 µF
Einschaltart: DOL
Schutzart (gemäß IEC 34-5): IP65

Sonstiges:
Sprache: GB/D/PL/NL

Beschreibung	Daten
Allgemeine Informationen:	
Produktbezeichnung:	LCD108
Produktnummer:	auf Anfr.
EAN-Nummer:	auf Anfr.
Preis:	
Technische Daten:	
Prüfkennzeichen auf dem Typenschild:	CE, C-TICK, GOST-R
Anzahl der Pumpen:	2
Installation:	
Umgebungstemperatur:	-30 .. 50 °C
Batteriegestützt:	Nein
Elektrische Daten:	
Netzfrequenz:	50 / 60 Hz
Bemessungsspannung:	1 x 220-240 V
Stundenzähler:	N
Max. Strom:	12 A
Größe des Betriebskondensators:	30 µF
Größe des Anlaufkondensators:	150 µF
Einschaltart:	DOL
Schutzart (gemäß IEC 34-5):	IP65
Hauptschalter:	No A
Reservesicherung:	25A A
Relai:	2A
Art der Steuerung:	
Startzähler:	N
Sonstiges:	
Sprache:	GB/D/PL/NL



See Installation and Operating Instructions

Siehe Montage- und Betriebsanleitung

Voir Notice d'installation et d'entretien

Se monterings- og driftsinstruktion