

# Vorgabedaten

|                        |                  |              |
|------------------------|------------------|--------------|
| PROJEKT:               | UNIT TAG:        | MENGE:       |
| ANSPRECHPARTNER: _____ | SERVICELEISTUNG: | DATUM: _____ |
| INGENIEUR/TECHNIKER:   | VORGEGEBEN VON:  | DATUM:       |
| AUFTRAGNEHMER:         | GENEHMIGT VON:   | DATUM:       |
|                        | BESTELLNUMMER:   | DATUM:       |

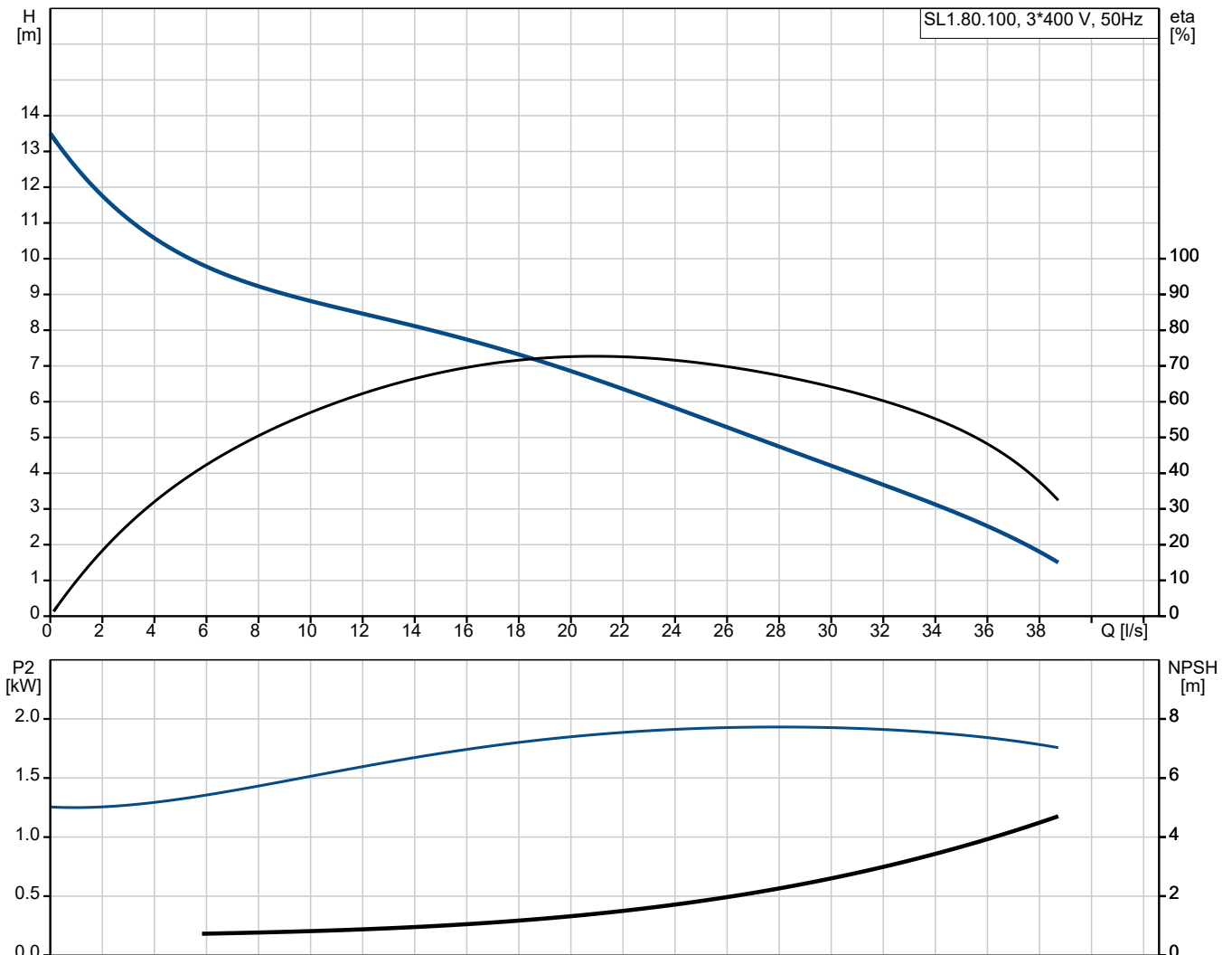


## SL1.80.100 .22.EX.4.50D.B

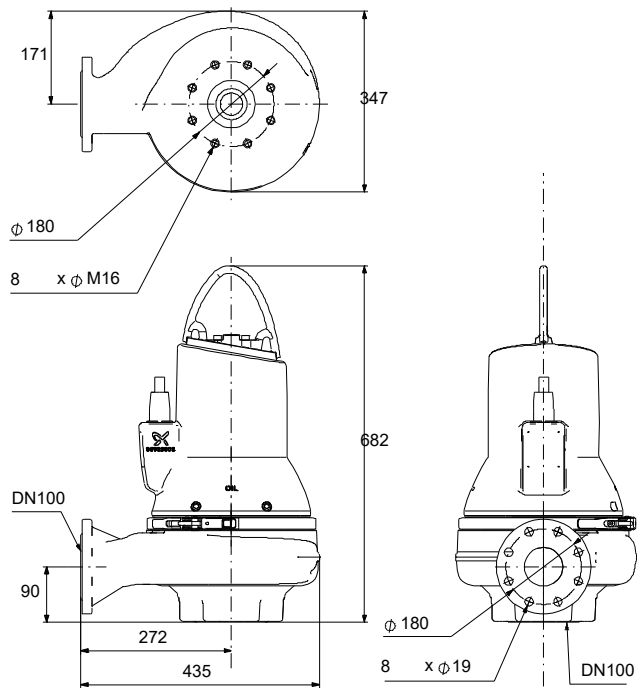
Abwasserpumpen (1,1 bis 11 kW) mit S-tube-Laufrad. Je nach Baugröße beträgt der freie Durchgang 50 bis 100 mm.

Hinweis! Abbildung kann vom Produkt abweichen.

| Servicebedingungen     | Pumpendaten   | Motordaten                             |
|------------------------|---|--|
| Relative Dichte: 1.000 | Maximale Umgebungstemperatur: 40 °C<br>Produktnummer: | Netzfrequenz: 50 Hz<br>Schutzart: IP68 |



# Vorgabedaten



## Werkstoffe:

|                |                      |
|----------------|----------------------|
| Pumpengehäuse: | Grauguss             |
| Laufwerkstoff: | Grauguss             |
| Laufwerkstoff: | EN 5.1301 EN-GJL-250 |
| Motor:         | EN-GJL-200           |

**Anz. Beschreibung**

1 SL1.80.100 .22.EX.4.50D.B



Hinweis! Abbildung kann vom Produkt abweichen.

Produktnr.: auf Anfr.

Nicht selbstansaugende, einstufige Tauchmotorpumpe zur Förderung von Abwasser, Brauchwasser und unbehandeltem Rohabwasser.

Die Pumpe ist für die Nassaufstellung im Aussetzbetrieb oder Dauerbetrieb bestimmt. Mit S-tube®-Laufgrad mit einem freien Kugeldurchgang von 80 mm. Für Abwasser mit einem Trockensubstanzgehalt von bis zu 3 %. Mit servicefreundlichem Edelstahlspannband zur schnellen Trennung von Motor und Hydraulik. Kein Sonderwerkzeug erforderlich.

**Weitere Produktinformationen**

Gleichmaßen geeignet für die mobile Aufstellung und die Festinstallation freistehend auf einem Bodenstützring oder in Verbindung mit einem Kupplungsfußkrümmer.

**Pumpe**

Pumpengehäuse, Motoroberteil und Laufgrad aus Grauguss EN-GJL-250.

Alle Oberflächen der Graugussbauteile sind kataphoresebeschichtet und danach mit einer umweltfreundlichen schwarzen Pulverbeschichtung (NCS 9000N, Glanzgrad 30, Schichtdicke 100 µm) lackiert. Die Lackierung bietet hohen Korrosionsschutz und hohe Stoßfestigkeit. Alle Bauteile werden vor dem Zusammenbau lackiert, so dass sich kein Spaltrost, usw. bilden kann.

Das S-tube®-Laufgrad bietet einen großen freien Durchgang mit einer absatzfreien Erweiterung zur an die Pumpe angeschlossenen Rohrleitung. Das S-tube®-Laufgrad ist ein spezielles Einkanallaufgrad, das optimal zum zylindrisch ausgeführten Pumpengehäuse passt. Dank der zylindrischen Bauform existieren keine scharfen Kanten und Toträume.

Das S-tube®-Laufgrad verfügt über eine einfache, glattflächige Bauform ohne Schneid- oder Zerkleinerungseinrichtungen, die mit der Zeit verschleifen können. Auf diese Weise wird ein konstant hoher Wirkungsgrad erreicht. Die einfache Bauform sorgt für niedrige Lebenszykluskosten aufgrund des geringeren Verschleißes und der geringeren Verzopfungsneigung.



**Anz. Beschreibung**

1 Die Wellenabdichtung der Pumpe erfolgt über zwei Gleitringdichtungen, die verhindern, dass das Fördermedium in den Motor eindringt. Das Dichtungssystem ist als Patronendichtung ausgeführt, die einfach im Feld ohne Sonderwerkzeug ausgetauscht werden kann.

Zudem wird durch die Anordnung der Primär- und Sekundärdichtung in einer Patronendichtung die Einbaulänge im Vergleich zu herkömmlichen Wellendichtungen reduziert.

- Primärdichtung: Siliziumkarbid/Siliziumkarbid (SiC/SiC)
- Sekundärdichtung: Synthetische Kohle/Keramik

Die Gleitringdichtung wirkt bidirektional, d. h. auch wenn das Fördermedium bei Rückfluss in entgegengesetzter Richtung durch die Pumpe fließt.



Die Pumpe hat eine CE0344 EX II2 G-Zulassung.

**Motor**

Wasserdichter und vollständig gekapselter Motor mit 10 m Netzkabel. Der Edelstahlstecker wird mithilfe einer Überwurfmutter befestigt. Die Überwurfmutter und O-Ringe verhindern ein Eindringen von Flüssigkeit.

Kabel und Stecker sind wasserdicht vergossen. Dadurch wird ein Eindringen von Wasser in den Motor über das Kabel bei einem Kabelbruch oder falscher Handhabung während der Installation oder Wartungsarbeiten verhindert.

Geringere Vibrationen durch kompakte Motorbauweise mit kurzer Welle. Dadurch höherer Wirkungsgrad und höhere Lebensdauer der Gleitringdichtung und Kugellager.

Mit integriertem Übertemperaturschutz für eine höhere Zuverlässigkeit.

Ausgelegt für den Frequenzumrichterbetrieb zur Minimierung des Energieverbrauchs. Zur Vermeidung von Ablagerungen in den Rohrleitungen wird empfohlen, die drehzahlgeregelte Pumpe im Drehzahlbereich zwischen 30 % und 100 % zu betreiben, um eine selbstreinigende Strömungsgeschwindigkeit von 1 m/s zu erreichen.

Art der Steuerung:

Feuchtigkeitssensor: N

Wasser-im-Öl-Sensor: N

Fördermedium:

Maximale Medientemperatur: 40 °C

Dichte: 998.2 kg/m<sup>3</sup>

Technische Daten:

Maximaler Förderstrom: 38.6 l/s

Lauftradtyp: S-TUBE

Maximale Partikelgröße: 80 mm

Gleitringdichtung: SiC/SiC

Zulassungen: CE0344 EX II2 G

ISO Abnahmekl.: ISO 9906:2012 Grade 3B

Werkstoffe:

Pumpengehäuse: Grauguss

Pumpenmantel: EN-GJL-200

Lauftradwerkstoff: Grauguss

Lauftrad: EN 5.1301 EN-GJL-250

Motor: EN-GJL-200

Installation:

Maximale Umgebungstemperatur: 40 °C

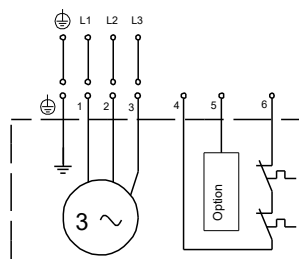
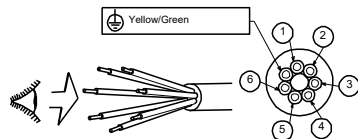
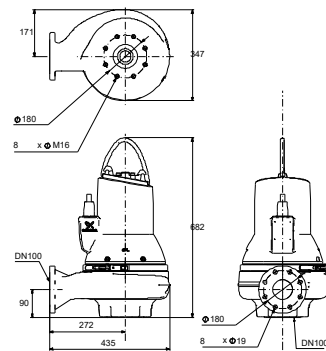
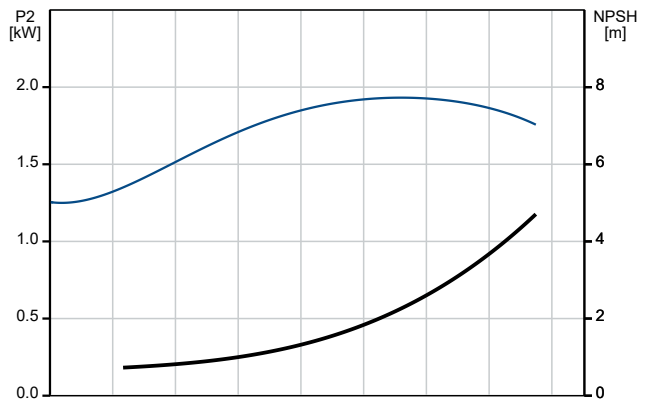
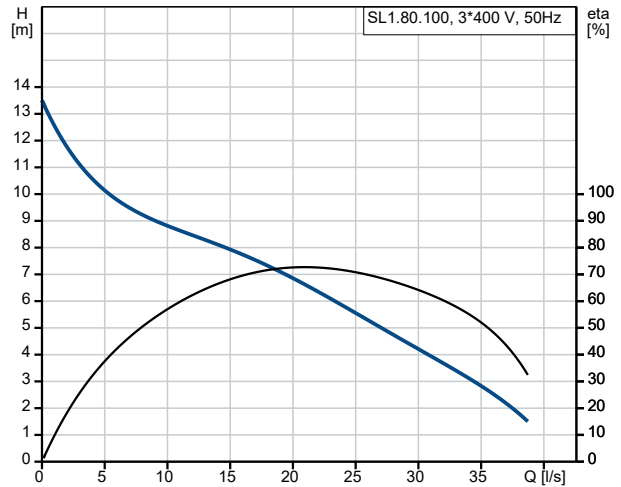
Anschlussstyp Austritt: DIN

Größe des Sauganschlusses: DN 100

Größe des Druckanschlusses: DN 100

| Anz. | Beschreibung   |
|------|--|
| 1    | <p>Nenndruckstufe: PN 10</p> <p>Maximum installation depth: 20 m</p> <p>Baugröße: B</p> <p>Elektrische Daten:</p> <p>Leistungsaufnahme P1: 2.7 kW</p> <p>Rated power - P2: 2.2 kW</p> <p>Netzfrequenz: 50 Hz</p> <p>Bemessungsspannung: 3 x 380-415 V</p> <p>Spannungstoleranz: +10/-10 %</p> <p>Max Starts pro Stunde: 20</p> <p>Nennstrom: 5.3 A</p> <p>Nennstrom bei 3/4 Ladung: 4.2 A</p> <p>Nennstrom bei 1/2 Ladung: 3.5 A</p> <p>Anlaufstrom: 38.3 A</p> <p>Strom bei Leerlauf: 2.7 A</p> <p>Cos phi - Leistungsfaktor: 0.77</p> <p>Cos phi bei 3/4 Last: 0.70</p> <p>Cos phi bei 1/2 Last: 0.58</p> <p>Bemessungsdrehzahl: 1460 1/min</p> <p>Motorpole: 4</p> <p>Einschaltart: DOL</p> <p>Schutzart (gemäß IEC 34-5): IP68</p> <p>Isolationsklasse (IEC 85): F</p> <p>Motorschutz: THERMAL SWITCH</p> <p>Power cable type: LYNIFLEX</p> <p>Length of power cable: 10 m</p> <p>Sonstiges:</p> <p>Nettogewicht: 115 kg</p> |

| Beschreibung                     | Daten                     |
|----------------------------------|---------------------------|
| <b>Allgemeine Informationen:</b> |                           |
| Produktbezeichnung:              | SL1.80.100 .22.EX.4.50D.B |
| Produktnummer:                   | auf Anfr.                 |
| EAN-Nummer:                      | auf Anfr.                 |
| Preis:                           |                           |
| <b>Technische Daten:</b>         |                           |
| Maximaler Förderstrom:           | 38.6 l/s                  |
| H max:                           | 13.5 m                    |
| Lauftradtyp:                     | S-TUBE                    |
| Maximale Partikelgröße:          | 80 mm                     |
| Gleitringdichtung:               | SIC/SIC                   |
| Zulassungen:                     | CE0344 EX II2 G           |
| ISO Abnahmekl.:                  | ISO 9906:2012 Grade 3B    |
| <b>Werkstoffe:</b>               |                           |
| Pumpengehäuse:                   | Grauguss                  |
| Pumpenmantel:                    | EN-GJL-200                |
| Lauftradwerkstoff:               | Grauguss                  |
| Lauftrad:                        | EN 5.1301 EN-GJL-250      |
| Motor:                           | EN-GJL-200                |
| <b>Installation:</b>             |                           |
| Maximale Umgebungstemperatur:    | 40 °C                     |
| Anschlussstyp Austritt:          | DIN                       |
| Größe des Sauganschlusses:       | DN 100                    |
| Größe des Druckanschlusses:      | DN 100                    |
| Nenndruckstufe:                  | PN 10                     |
| Maximum installation depth:      | 20 m                      |
| Trocken- / Naßaufstellung:       | Submerged                 |
| Installation:                    | Vertical                  |
| Baugröße:                        | B                         |
| <b>Fördermedium:</b>             |                           |
| Maximale Medientemperatur:       | 40 °C                     |
| Dichte:                          | 998.2 kg/m <sup>3</sup>   |
| <b>Elektrische Daten:</b>        |                           |
| Leistungsaufnahme P1:            | 2.7 kW                    |
| Rated power - P2:                | 2.2 kW                    |
| Netzfrequenz:                    | 50 Hz                     |
| Bemessungsspannung:              | 3 x 380-415 V             |
| Spannungstoleranz:               | +10/-10 %                 |
| Max Starts pro Stunde:           | 20                        |
| Nennstrom:                       | 5.3 A                     |
| Nennstrom bei 3/4 Ladung:        | 4.2 A                     |
| Nennstrom bei 1/2 Ladung:        | 3.5 A                     |
| Anlaufstrom:                     | 38.3 A                    |
| Strom bei Leerlauf:              | 2.7 A                     |
| Cos phi - Leistungsfaktor:       | 0.77                      |
| Cos phi bei 3/4 Last:            | 0.70                      |
| Cos phi bei 1/2 Last:            | 0.58                      |
| Bemessungsdrehzahl:              | 1460 1/min                |
| Motorpole:                       | 4                         |
| Einschaltart:                    | DOL                       |
| Schutzart (gemäß IEC 34-5):      | IP68                      |
| Isolationsklasse (IEC 85):       | F                         |
| Motorschutz:                     | THERMAL SWITCH            |
| Power cable type:                | LYNIFLEX                  |
| Length of power cable:           | 10 m                      |
| <b>Art der Steuerung:</b>        |                           |
| Feuchtigkeitssensor:             | N                         |
| Wasser-im-Öl-Sensor:             | N                         |





Name des Unternehmens:

Angelegt von:

Telefon:

Datum:

22.02.2024

**Beschreibung**

**Daten**

**Sonstiges:**

Nettogewicht:

115 kg