

Vorgabedaten

PROJEKT:	UNIT TAG:	MENGE:
ANSPRECHPARTNER: _____	SERVICELEISTUNG:	DATUM: _____
INGENIEUR/TECHNIKER:	VORGEGEBEN VON:	DATUM:
AUFTRAGNEHMER:	BESTELLNUMMER:	DATUM:

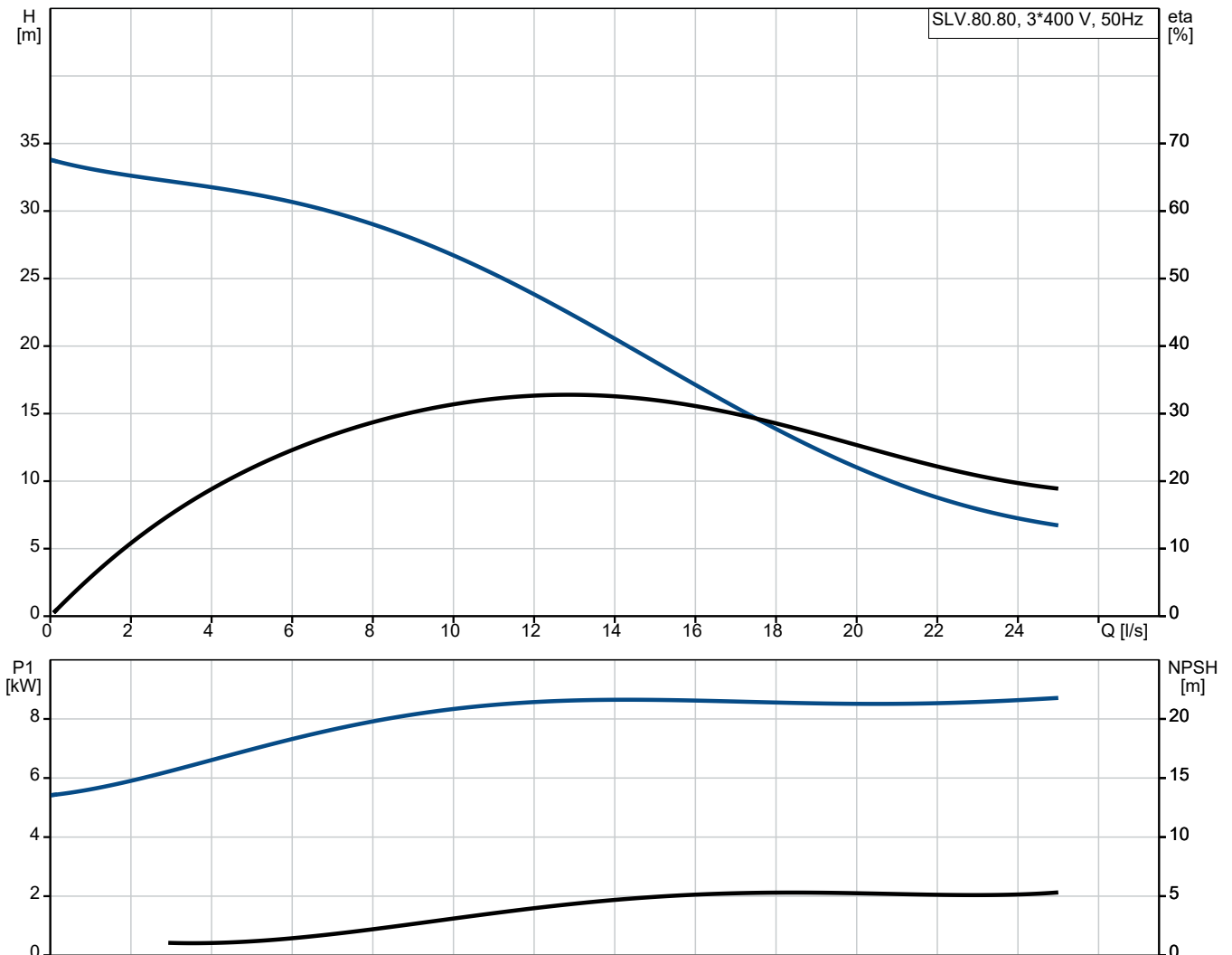


SLV.80.80 .75.EX.2.51D

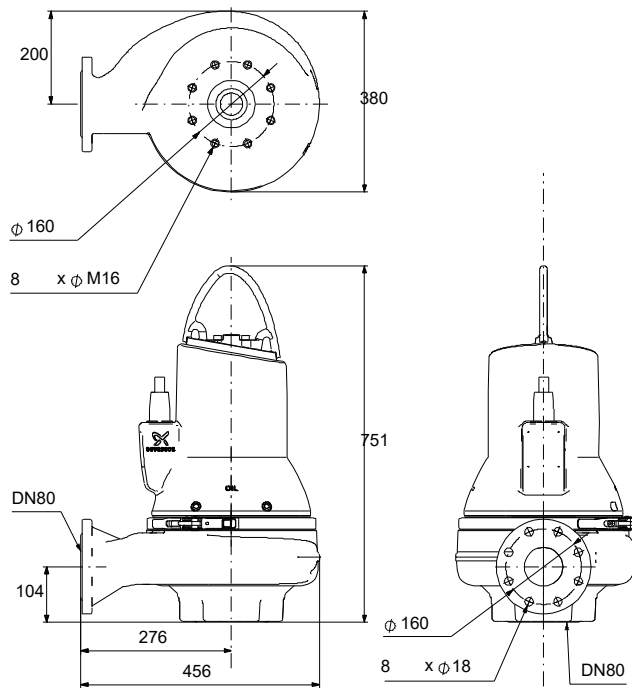
Abwasserpumpen (1,1 bis 11 kW) mit SuperVortex-Freistromlaufrad. Je nach Baugröße beträgt der freie Durchgang 50 bis 100 mm.

Hinweis! Abbildung kann vom Produkt abweichen.

Servicebedingungen	Pumpendaten	Motordaten
Relative Dichte: 1.000	Maximale Umgebungstemperatur: 40 °C Produktnummer:	Netzfrequenz: 50 Hz Schutzart: IP68



Vorgabedaten



Werkstoffe:

Pumpengehäuse:	Grauguss
Laufwerkstoff:	Grauguss
Laufwerkstoff:	EN-GJL-200
Motor:	EN-GJL-200

Anz. Beschreibung

1 SLV.80.80 .75.EX.2.51D



Hinweis! Abbildung kann vom Produkt abweichen.

Produktnr.: auf Anfr.

Nicht selbsansaugende, einstufige Tauchmotorpumpe zur Förderung von Abwasser, Brauchwasser und unbehandeltem Rohabwasser.

Die Pumpe ist für die Nassaufstellung im Aussetzbetrieb oder Dauerbetrieb bestimmt. Mit wirkungsgradoptimiertem Freistromlaufrad SuperVortex mit einem freien Kugeldurchgang von 80 mm. Für Abwasser mit einem Trockensubstanzgehalt von bis zu 5 %. Mit servicefreundlichem Edelstahlspannband zur schnellen Trennung von Motor und Hydraulik. Kein Sonderwerkzeug erforderlich.

Weitere Produktinformationen

Gleichmaßen geeignet für die mobile Aufstellung und die Festinstallation freistehend auf einem Bodenstützring oder in Verbindung mit einem Kupplungsfußkrümmer.

Pumpe

Pumpengehäuse, Motoroberteil und Laufrad aus Grauguss EN-GJL-250.

Alle Oberflächen der Graugussbauteile sind kataphoresebeschichtet und danach mit einer umweltfreundlichen schwarzen Pulverbeschichtung (NCS 9000N, Glanzgrad 30, Schichtdicke 100 µm) lackiert. Die Lackierung bietet hohen Korrosionsschutz und hohe Stoßfestigkeit. Alle Bauteile werden vor dem Zusammenbau lackiert, so dass sich kein Spaltrost, usw. bilden kann.

Das SuperVortex-Laufrad ist ein symmetrisches, mehrflügliges Freistromlaufrad. Die Bauform ermöglicht ein vollständiges Vorbeiströmen des Fördermediums am Laufrad, sodass der Kontakt zwischen dem Laufrad und dem Fördermedium minimiert wird. Dadurch können langfaserige Bestandteile und Stofffetzen die Pumpe passieren, ohne sich zu verfangen und zu verzopfen.



Die Wellenabdichtung der Pumpe erfolgt über zwei Gleitringdichtungen, die verhindern, dass das Fördermedium in den Motor eindringt. Das Dichtungssystem ist als Patronendichtung ausgeführt, die einfach im Feld ohne Sonderwerkzeug ausgetauscht werden kann.

Zudem wird durch die Anordnung der Primär- und Sekundärdichtung in einer Patronendichtung die Einbaulänge im Vergleich zu herkömmlichen Wellendichtungen reduziert.

- Primärdichtung: Siliziumkarbid/Siliziumkarbid (SiC/SiC)
- Sekundärdichtung: Synthetische Kohle/Keramik

Die Gleitringdichtung wirkt bidirektional, d. h. auch wenn das Fördermedium bei Rückfluss in entgegengesetzter Richtung durch die Pumpe fließt.



Die Pumpe hat eine CE0344 EX II2 G-Zulassung.

Anz.	Beschreibung
1	<p>Motor</p> <p>Wasserdichter und vollständig gekapselter Motor mit 10 m Netzkabel. Der Edelstahlstecker wird mithilfe einer Überwurfmutter befestigt. Die Überwurfmutter und O-Ringe verhindern ein Eindringen von Flüssigkeit. Kabel und Stecker sind wasserdicht vergossen. Dadurch wird ein Eindringen von Wasser in den Motor über das Kabel bei einem Kabelbruch oder falscher Handhabung während der Installation oder Wartungsarbeiten verhindert.</p> <p>Geringere Vibrationen durch kompakte Motorbauweise mit kurzer Welle. Dadurch höherer Wirkungsgrad und höhere Lebensdauer der Gleitringdichtung und Kugellager.</p> <p>Mit integriertem Übertemperaturschutz für eine höhere Zuverlässigkeit.</p> <p>Ausgelegt für den Frequenzumrichterbetrieb zur Minimierung des Energieverbrauchs. Zur Vermeidung von Ablagerungen in den Rohrleitungen wird empfohlen, die drehzahlgeregelte Pumpe im Drehzahlbereich zwischen 30 % und 100 % zu betreiben, um eine selbstreinigende Strömungsgeschwindigkeit von 1 m/s zu erreichen.</p> <p>Art der Steuerung:</p> <p>Feuchtigkeitssensor: N</p> <p>Wasser-im-Öl-Sensor: N</p> <p>Fördermedium:</p> <p>Maximale Medientemperatur: 40 °C</p> <p>Dichte: 998.2 kg/m³</p> <p>Technische Daten:</p> <p>Maximaler Förderstrom: 25 l/s</p> <p>Lauftradtyp: SUPER VORTEX</p> <p>Maximale Partikelgröße: 80 mm</p> <p>Gleitringdichtung: SIC/SIC</p> <p>Zulassungen: CE0344 EX II2 G</p> <p>ISO Abnahmekl.: ISO 9906:2012 Grade 3B</p> <p>Werkstoffe:</p> <p>Pumpengehäuse: Grauguss</p> <p>Pumpenmantel: EN-GJL-200</p> <p>Lauftradwerkstoff: Grauguss</p> <p>Lauftrad: EN-GJL-200</p> <p>Motor: EN-GJL-200</p> <p>Installation:</p> <p>Maximale Umgebungstemperatur: 40 °C</p> <p>Anschlussstyp Austritt: DIN</p> <p>Größe des Sauganschlusses: DN 80</p> <p>Größe des Druckanschlusses: DN 80</p> <p>Nenndruckstufe: PN 10</p> <p>Maximum installation depth: 20 m</p> <p>Baugröße: C</p> <p>Elektrische Daten:</p> <p>Leistungsaufnahme P1: 8.7 kW</p> <p>Rated power - P2: 7.5 kW</p> <p>Netzfrequenz: 50 Hz</p> <p>Bemessungsspannung: 3 x 380-415 V</p> <p>Spannungstoleranz: +10/-10 %</p> <p>Max Starts pro Stunde: 20</p> <p>Nennstrom: 15.7-14.8 A</p> <p>Nennstrom bei 3/4 Ladung: 11.3 A</p> <p>Nennstrom bei 1/2 Ladung: 8.7 A</p> <p>Anlaufstrom: 122 A</p> <p>Strom bei Leerlauf: 5.3 A</p> <p>Cos phi - Leistungsfaktor: 0.87</p>



Name des Unternehmens:

Angelegt von:

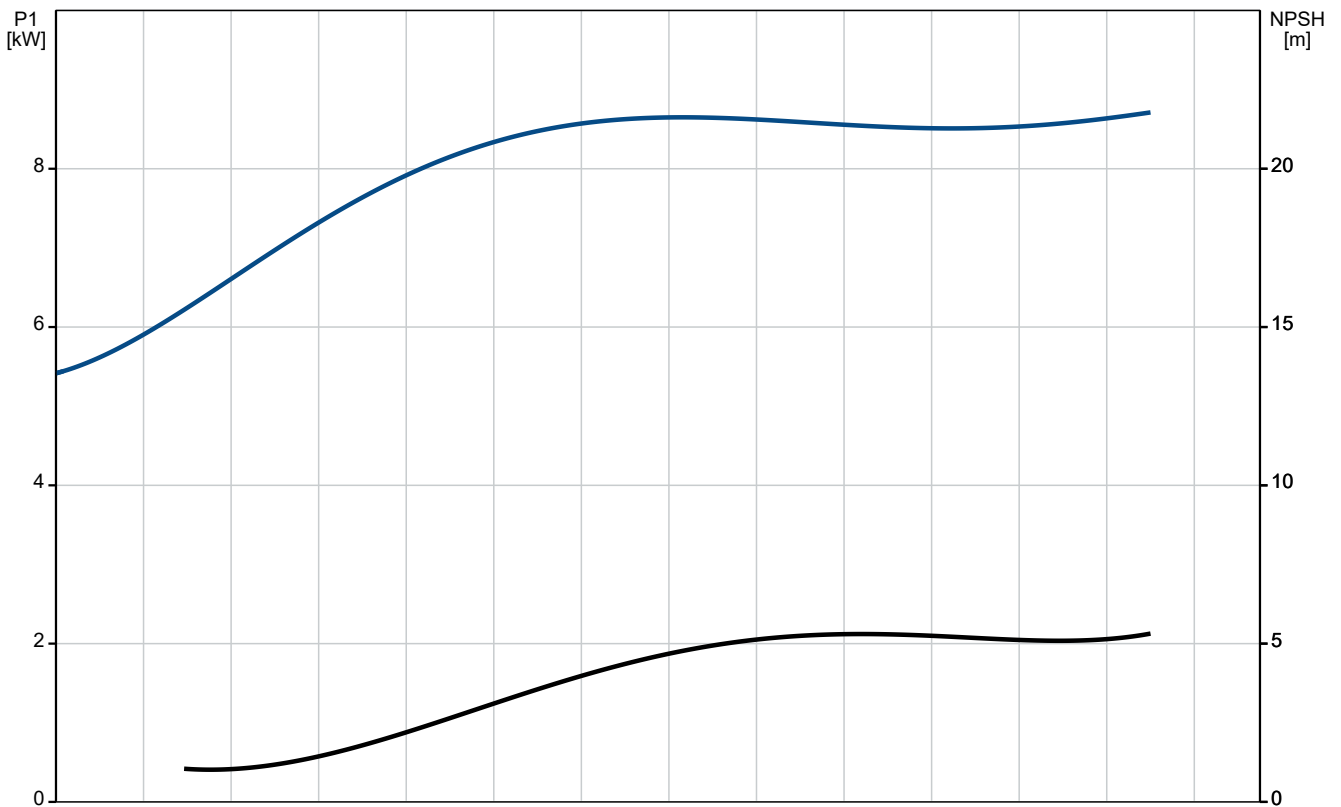
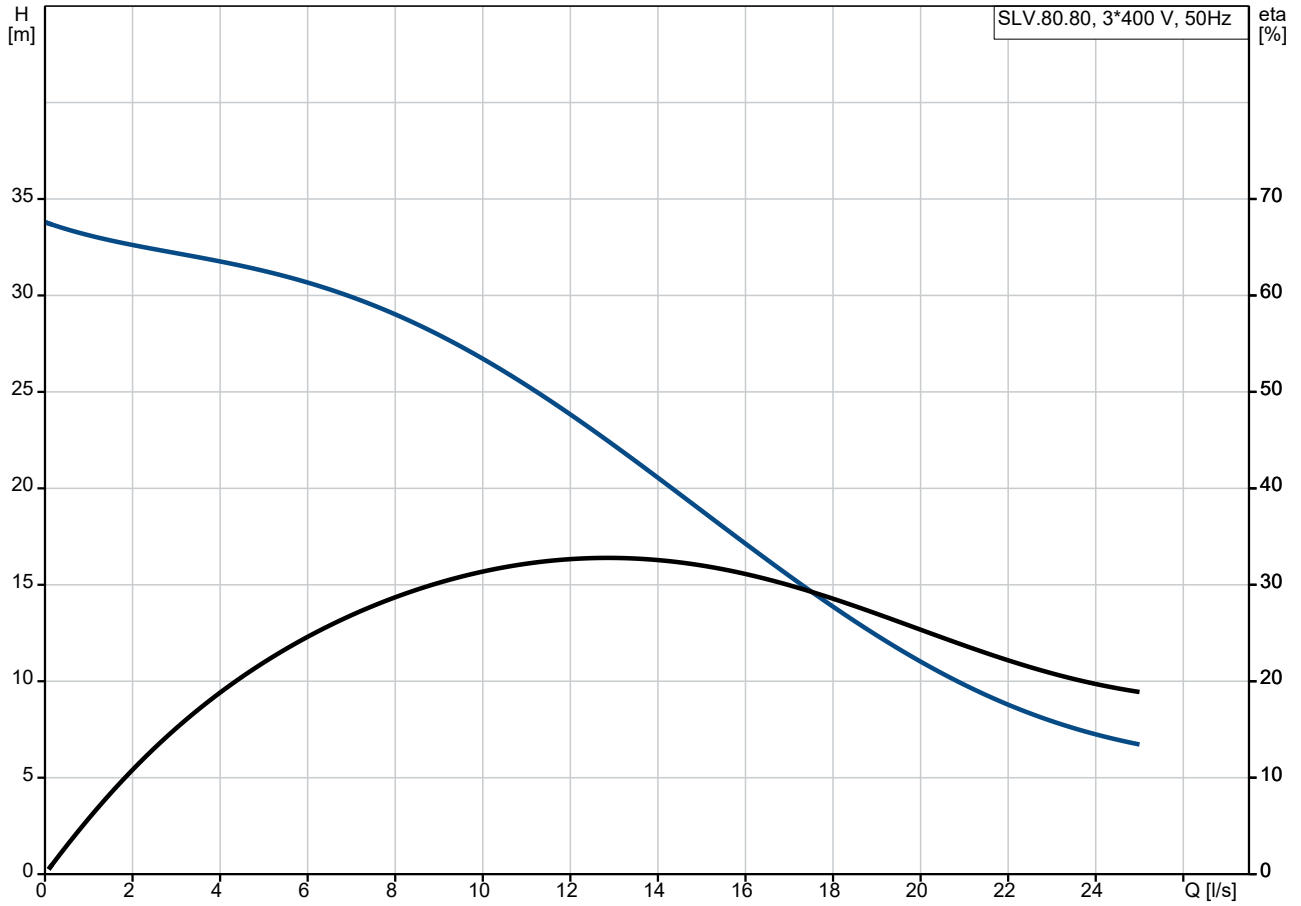
Telefon:

Datum:

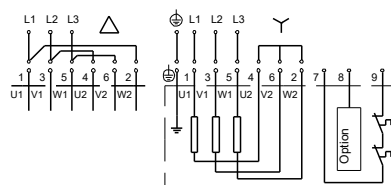
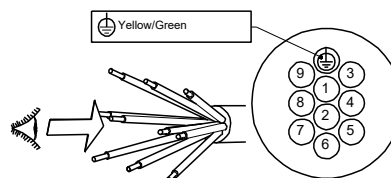
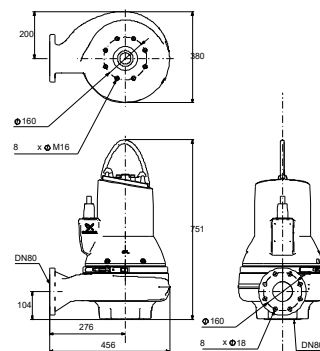
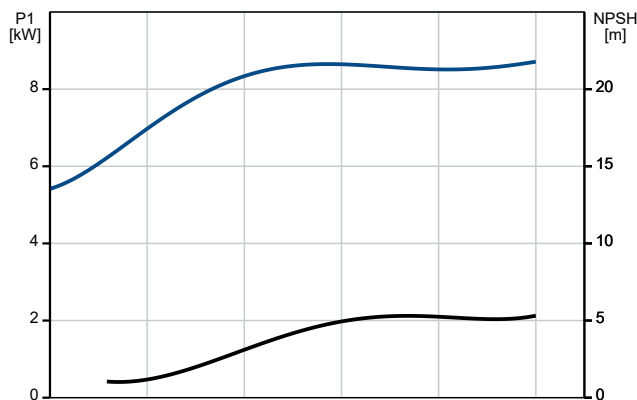
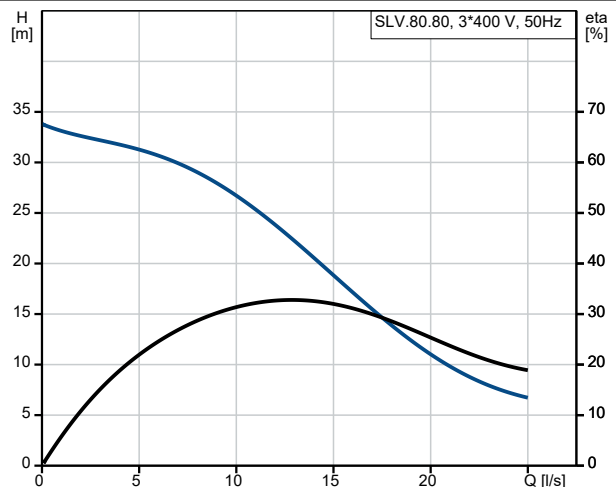
23.02.2024

Anz.	Beschreibung																								
1	<table><tr><td>Cos phi bei 3/4 Last:</td><td>0.83</td></tr><tr><td>Cos phi bei 1/2 Last:</td><td>0.74</td></tr><tr><td>Bemessungsdrehzahl:</td><td>2920 1/min</td></tr><tr><td>Motorpole:</td><td>2</td></tr><tr><td>Einschaltart:</td><td>SD</td></tr><tr><td>Schutzart (gemäß IEC 34-5):</td><td>IP68</td></tr><tr><td>Isolationsklasse (IEC 85):</td><td>F</td></tr><tr><td>Motorschutz:</td><td>THERMAL SWITCH</td></tr><tr><td>Power cable type:</td><td>LYNIFLEX</td></tr><tr><td>Length of power cable:</td><td>10 m</td></tr><tr><td>Sonstiges:</td><td></td></tr><tr><td>Nettogewicht:</td><td>140 kg</td></tr></table>	Cos phi bei 3/4 Last:	0.83	Cos phi bei 1/2 Last:	0.74	Bemessungsdrehzahl:	2920 1/min	Motorpole:	2	Einschaltart:	SD	Schutzart (gemäß IEC 34-5):	IP68	Isolationsklasse (IEC 85):	F	Motorschutz:	THERMAL SWITCH	Power cable type:	LYNIFLEX	Length of power cable:	10 m	Sonstiges:		Nettogewicht:	140 kg
Cos phi bei 3/4 Last:	0.83																								
Cos phi bei 1/2 Last:	0.74																								
Bemessungsdrehzahl:	2920 1/min																								
Motorpole:	2																								
Einschaltart:	SD																								
Schutzart (gemäß IEC 34-5):	IP68																								
Isolationsklasse (IEC 85):	F																								
Motorschutz:	THERMAL SWITCH																								
Power cable type:	LYNIFLEX																								
Length of power cable:	10 m																								
Sonstiges:																									
Nettogewicht:	140 kg																								

auf Anfr. SLV.80.80 .75.EX.2.51D 50 Hz



Beschreibung	Daten
Allgemeine Informationen:	
Produktbezeichnung:	SLV.80.80 .75.EX.2.51D
Produktnummer:	auf Anfr.
EAN-Nummer:	auf Anfr.
Technische Daten:	
Maximaler Förderstrom:	25 l/s
H max:	33.8 m
Laufradtyp:	SUPER VORTEX
Maximale Partikelgröße:	80 mm
Gleitringdichtung:	SIC/SIC
Zulassungen:	CE0344 EX II 2 G
ISO Abnahmekl.:	ISO 9906:2012 Grade 3B
Werkstoffe:	
Pumpengehäuse:	Grauguss
Pumpenmantel:	EN-GJL-200
Laufradwerkstoff:	Grauguss
Laufrad:	EN-GJL-200
Motor:	EN-GJL-200
Installation:	
Maximale Umgebungstemperatur:	40 °C
Anschlussstyp Austritt:	DIN
Größe des Sauganschlusses:	DN 80
Größe des Druckanschlusses:	DN 80
Nenndruckstufe:	PN 10
Maximum installation depth:	20 m
Trocken- / Naßaufstellung:	Submerged
Installation:	Vertical
Baugröße:	C
Fördermedium:	
Maximale Medientemperatur:	40 °C
Dichte:	998.2 kg/m ³
Elektrische Daten:	
Leistungsaufnahme P1:	8.7 kW
Rated power - P2:	7.5 kW
Netzfrequenz:	50 Hz
Bemessungsspannung:	3 x 380-415 V
Spannungstoleranz:	+10/-10 %
Max Starts pro Stunde:	20
Nennstrom:	15.7-14.8 A
Nennstrom bei 3/4 Ladung:	11.3 A
Nennstrom bei 1/2 Ladung:	8.7 A
Anlaufstrom:	122 A
Strom bei Leerlauf:	5.3 A
Cos phi - Leistungsfaktor:	0.87
Cos phi bei 3/4 Last:	0.83
Cos phi bei 1/2 Last:	0.74
Bemessungsdrehzahl:	2920 1/min
Motorpole:	2
Einschaltart:	SD
Schutzart (gemäß IEC 34-5):	IP68
Isolationsklasse (IEC 85):	F
Motorschutz:	THERMAL SWITCH
Power cable type:	LYNIFLEX
Length of power cable:	10 m
Art der Steuerung:	
Feuchtigkeitssensor:	N
Wasser-im-Öl-Sensor:	N
Sonstiges:	





Name des Unternehmens:

Angelegt von:

Telefon:

Datum:

23.02.2024

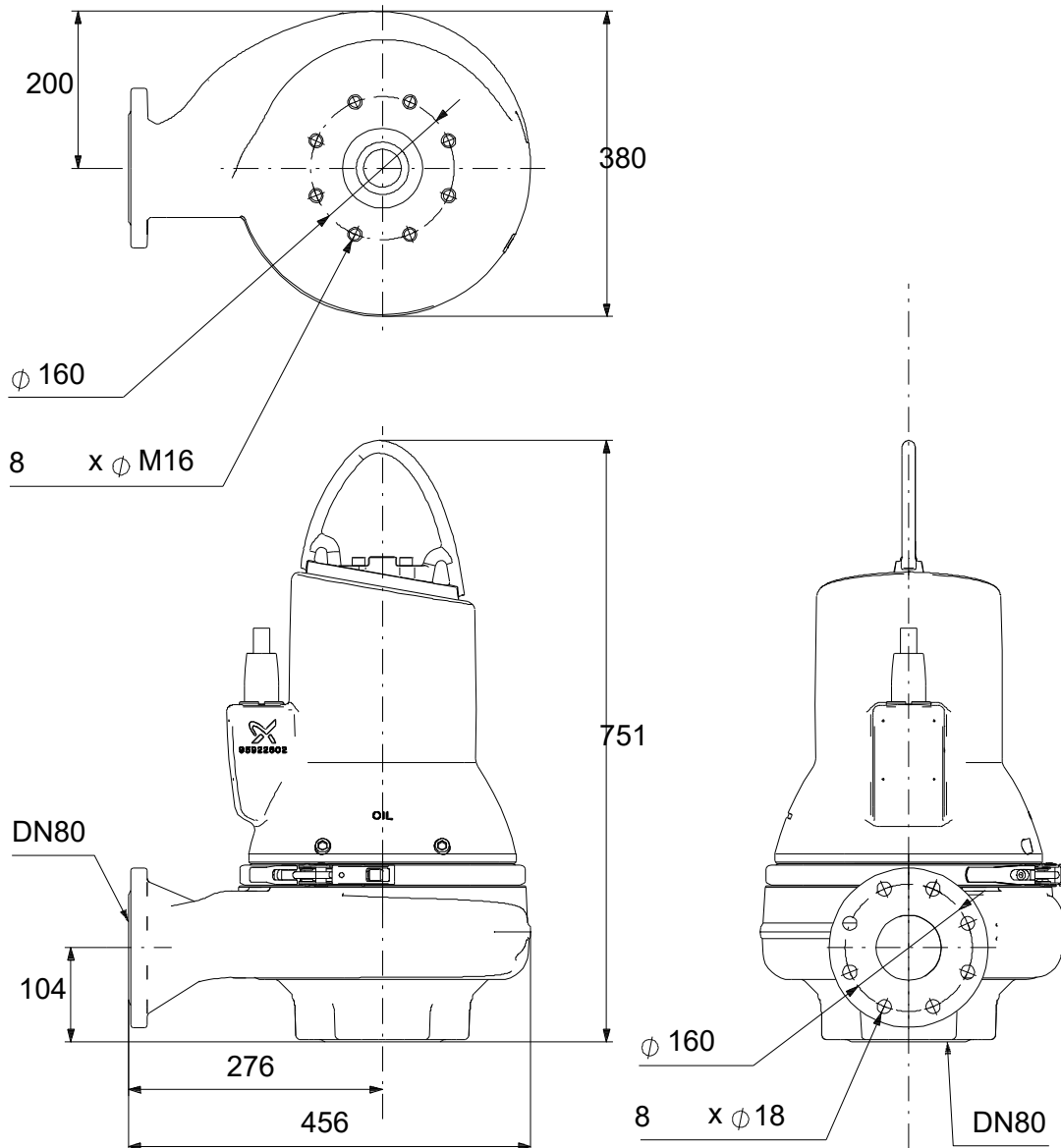
Beschreibung

Daten

Nettogewicht:

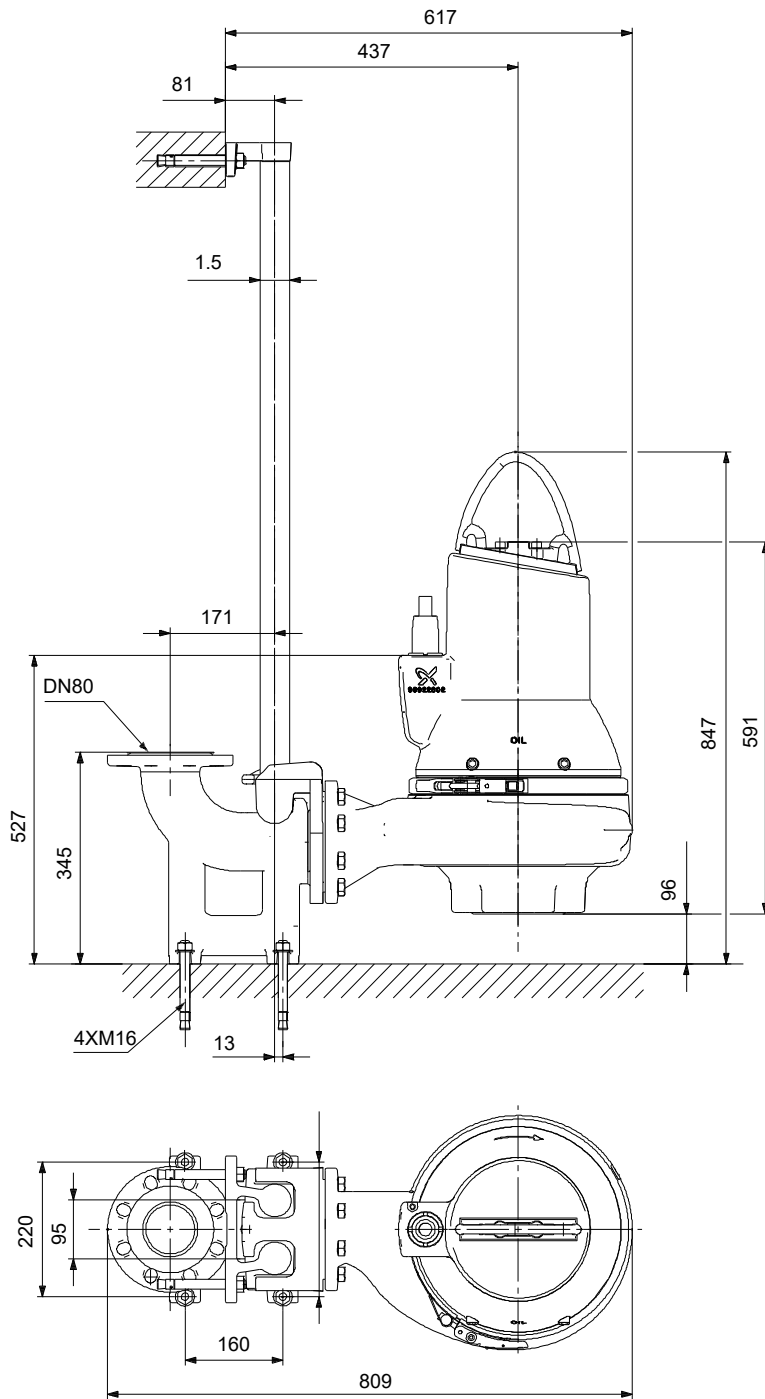
140 kg

auf Anfr. SLV.80.80 .75.EX.2.51D 50 Hz



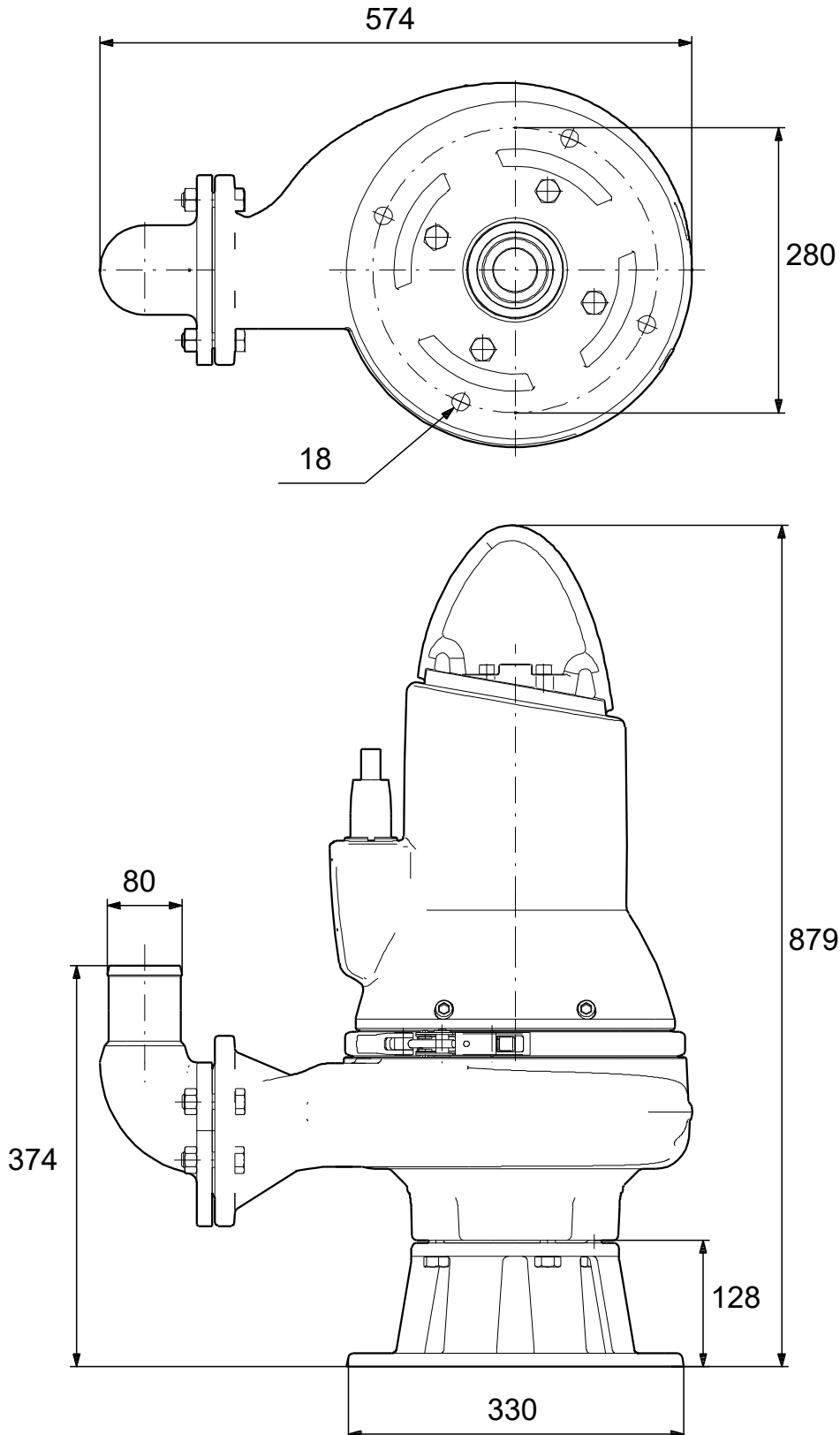
Achtung! Soweit nicht anders angegeben, handelt es sich um Millimeterangaben (mm). Die vereinfachte Maßzeichnung zeigt nicht alle

auf Anfr. SLV.80.80 .75.EX.2.51D 50 Hz



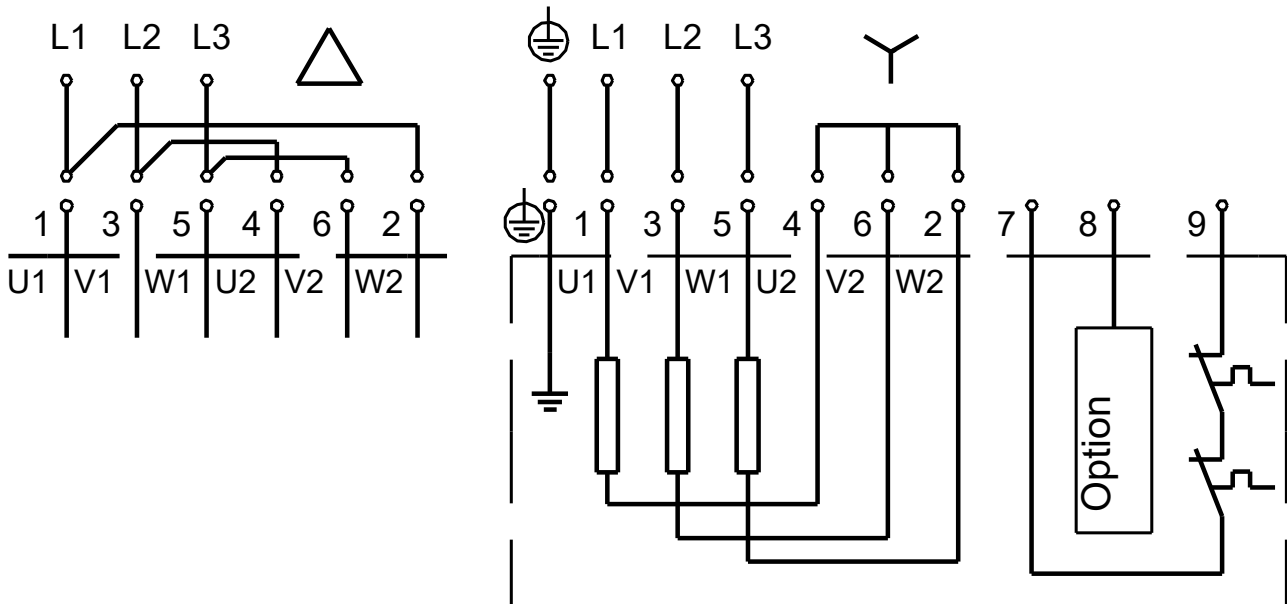
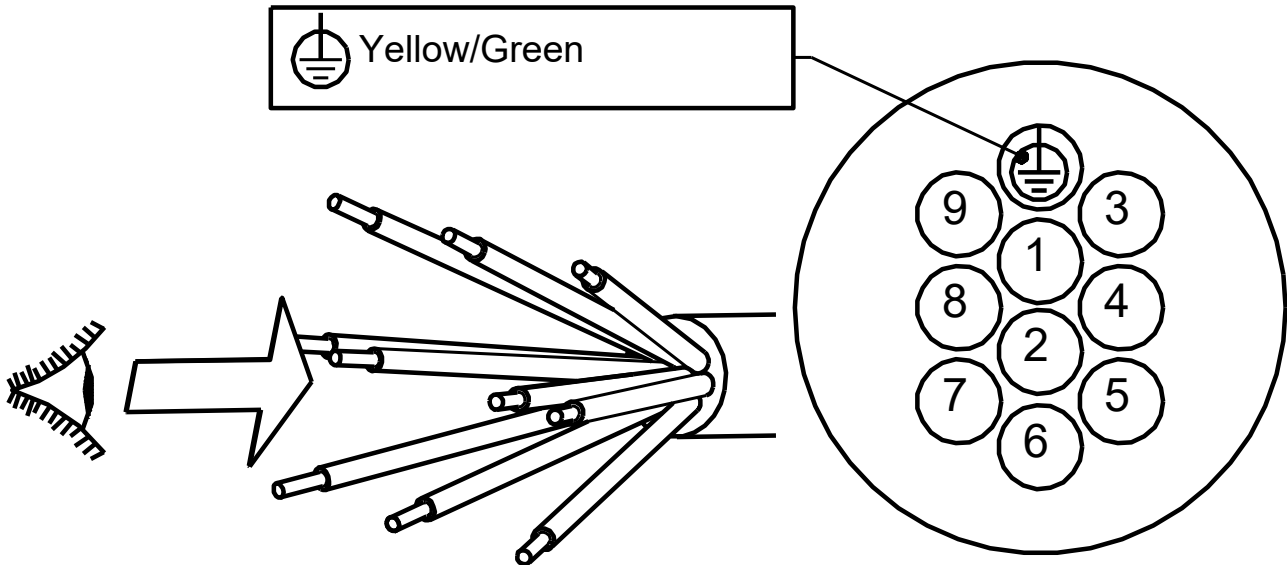
Achtung! Soweit nicht anders angegeben, handelt es sich um Millimeterangaben (mm). Die vereinfachte Maßzeichnung zeigt nicht alle

auf Anfr. SLV.80.80 .75.EX.2.51D 50 Hz



Achtung! Soweit nicht anders angegeben, handelt es sich um Millimeterangaben (mm). Die vereinfachte Maßzeichnung zeigt nicht alle

auf Anfr. SLV.80.80 .75.EX.2.51D 50 Hz



Hinweis: Alle Einheiten in [mm] soweit nicht anders bezeichnet.

