

Vorgabedaten

PROJEKT:	UNIT TAG:	MENGE:
ANSPRECHPARTNER: _____	SERVICELEISTUNG:	DATUM: _____
INGENIEUR/TECHNIKER:	VORGEGEBEN VON:	DATUM:
AUFTRAGNEHMER:	BESTELLNUMMER:	DATUM:

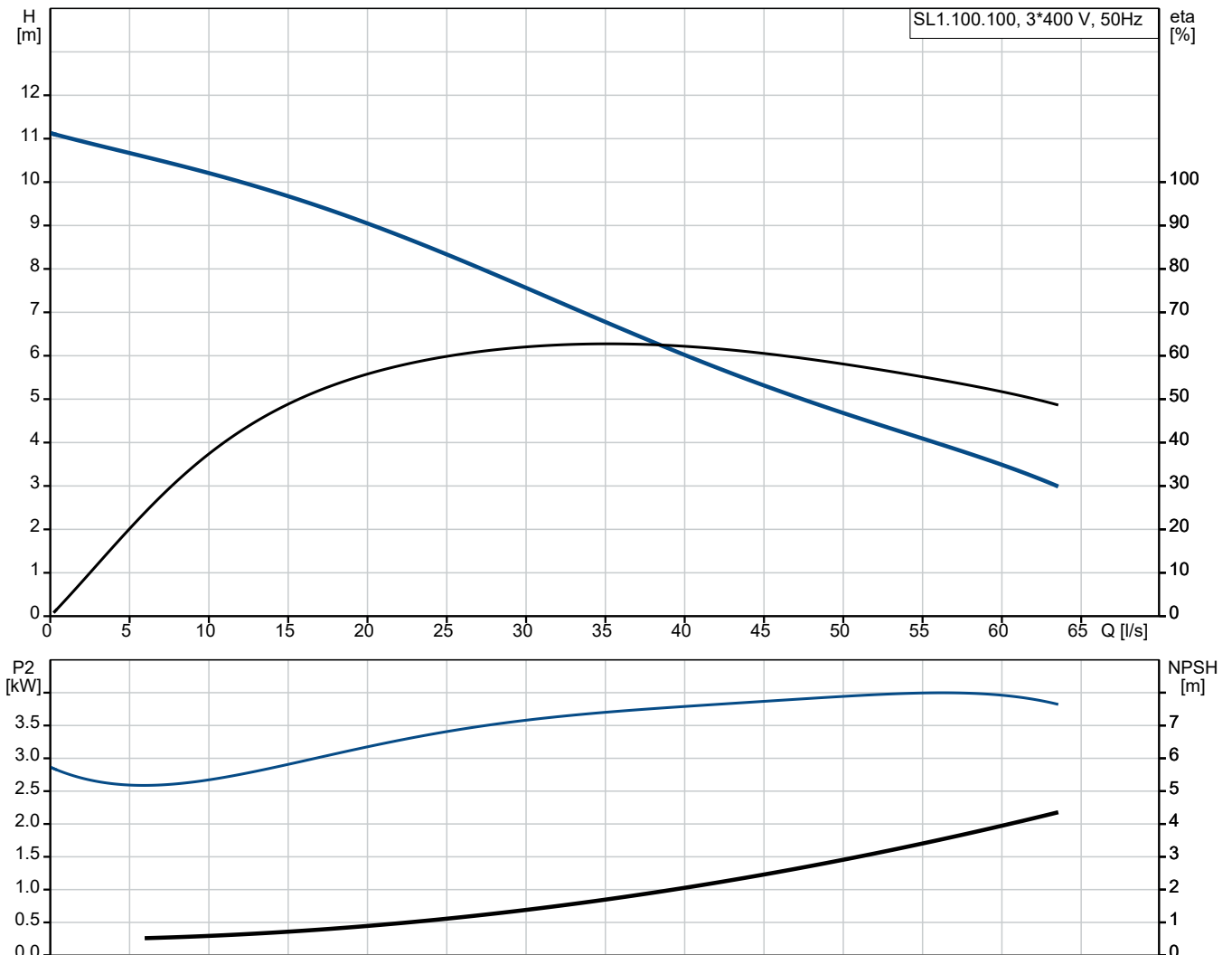


SL1.100.100 .40.A.EX.4.51D.B

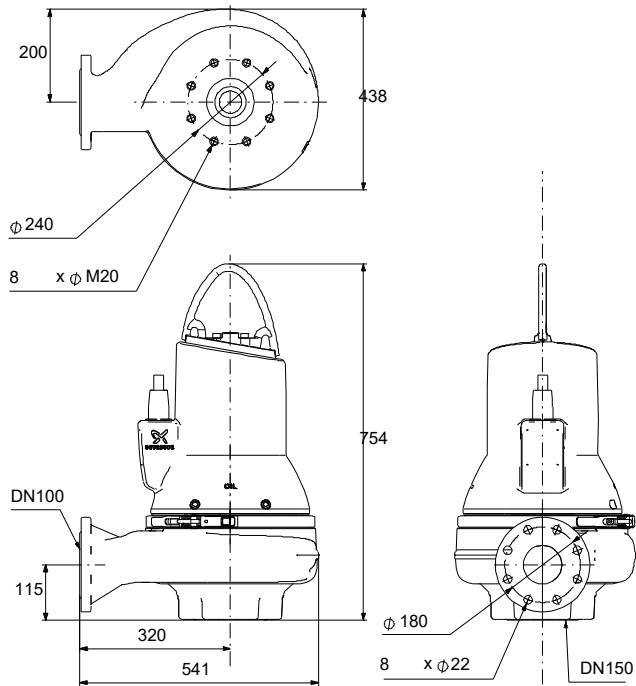
Abwasserpumpen (1,1 bis 11 kW) mit S-tube-Laufrad. Je nach Baugröße beträgt der freie Durchgang 50 bis 100 mm.

Hinweis! Abbildung kann vom Produkt abweichen.

Servicebedingungen	Pumpendaten	Motordaten
Relative Dichte: 1.000	Maximale Umgebungstemperatur: 40 °C Produktnummer:	Netzfrequenz: 50 Hz Schutzart: IP68



Vorgabedaten



Werkstoffe:

Pumpengehäuse:	Grauguss
Laufwerkstoff:	Grauguss
Laufwerkstoff:	EN 5.1301 EN-GJL-250
Motor:	EN-GJL-200

Anz. Beschreibung

1 SL1.100.100 .40.A.EX.4.51D.B

**Hinweis! Abbildung kann vom Produkt abweichen.**

Produktnr.: auf Anfr.

Nicht selbansaugende, einstufige Tauchmotorpumpe zur Förderung von Abwasser, Brauchwasser und unbehandeltem Rohabwasser.

Die Pumpe ist für die Nassaufstellung im Aussetzbetrieb oder Dauerbetrieb bestimmt. Mit S-tube®-Lauftrad mit einem freien Kugeldurchgang von 100 mm. Für Abwasser mit einem Trockensubstanzgehalt von bis zu 3 %. Mit servicefreundlichem Edelstahlspannband zur schnellen Trennung von Motor und Hydraulik. Kein Sonderwerkzeug erforderlich.

Weitere Produktinformationen

Gleichmaßen geeignet für die mobile Aufstellung und die Festinstallation freistehend auf einem Bodenstützring oder in Verbindung mit einem Kupplungsfußkrümmer.

Pumpe


Pumpengehäuse, Motoroberteil und Lauftrad aus Grauguss EN-GJL-250.

Alle Oberflächen der Graugussbauteile sind kataphoresebeschichtet und danach mit einer umweltfreundlichen schwarzen Pulverbeschichtung (NCS 9000N, Glanzgrad 30, Schichtdicke 100 µm) lackiert. Die Lackierung bietet hohen Korrosionsschutz und hohe Stoßfestigkeit. Alle Bauteile werden vor dem Zusammenbau lackiert, so dass sich kein Spaltrost, usw. bilden kann.

Das S-tube®-Lauftrad bietet einen großen freien Durchgang mit einer absatzfreien Erweiterung zur an die Pumpe angeschlossenen Rohrleitung. Das S-tube®-Lauftrad ist ein spezielles Einkanallauftrad, das optimal zum zylindrisch ausgeführten Pumpengehäuse passt. Dank der zylindrischen Bauform existieren keine scharfen Kanten und Toträume.

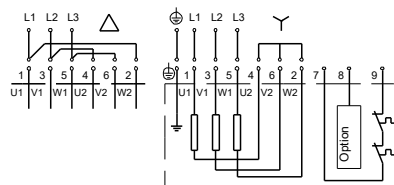
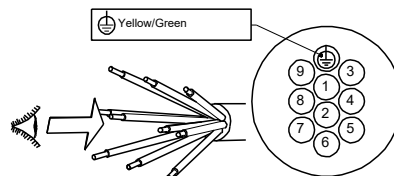
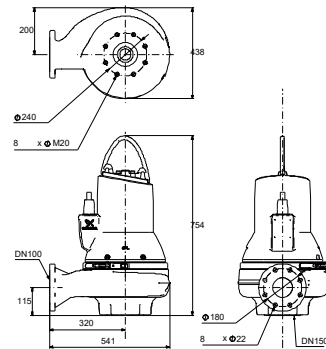
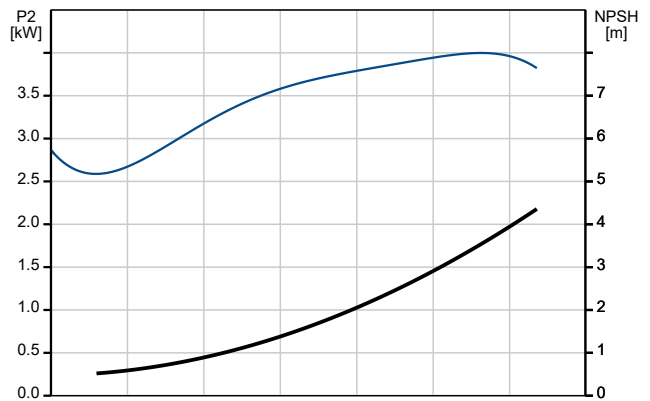
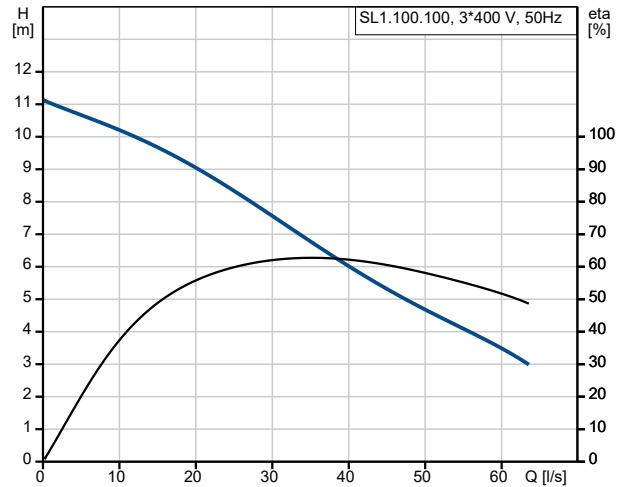
Das S-tube®-Lauftrad verfügt über eine einfache, glattflächige Bauform ohne Schneid- oder Zerkleinerungseinrichtungen, die mit der Zeit verschleifen können. Auf diese Weise wird ein konstant hoher Wirkungsgrad erreicht. Die einfache Bauform sorgt für niedrige Lebenszykluskosten aufgrund des geringeren Verschleißes und der geringeren Verzopfungsneigung.



Anz.	Beschreibung
1	<p>Die Wellenabdichtung der Pumpe erfolgt über zwei Gleitringdichtungen, die verhindern, dass das Fördermedium in den Motor eindringt. Das Dichtungssystem ist als Patronendichtung ausgeführt, die einfach im Feld ohne Sonderwerkzeug ausgetauscht werden kann.</p> <p>Zudem wird durch die Anordnung der Primär- und Sekundärdichtung in einer Patronendichtung die Einbaulänge im Vergleich zu herkömmlichen Wellendichtungen reduziert.</p> <ul style="list-style-type: none"> - Primärdichtung: Siliziumkarbid/Siliziumkarbid (SiC/SiC) - Sekundärdichtung: Synthetische Kohle/Keramik <p>Die Gleitringdichtung wirkt bidirektional, d. h. auch wenn das Fördermedium bei Rückfluss in entgegengesetzter Richtung durch die Pumpe fließt.</p>  <p>Die Pumpe hat eine CE0344 EX II2 G-Zulassung.</p> <p>Motor</p> <p>Wasserdichter und vollständig gekapselter Motor mit 10 m Netzkabel. Der Edelstahlstecker wird mithilfe einer Überwurfmutter befestigt. Die Überwurfmutter und O-Ringe verhindern ein Eindringen von Flüssigkeit. Kabel und Stecker sind wasserdicht vergossen. Dadurch wird ein Eindringen von Wasser in den Motor über das Kabel bei einem Kabelbruch oder falscher Handhabung während der Installation oder Wartungsarbeiten verhindert.</p> <p>Geringere Vibrationen durch kompakte Motorbauweise mit kurzer Welle. Dadurch höherer Wirkungsgrad und höhere Lebensdauer der Gleitringdichtung und Kugellager.</p> <p>Mit integriertem Übertemperaturschutz für eine höhere Zuverlässigkeit.</p> <p>Die Pumpe ist mit folgenden Sensoren ausgerüstet:</p> <ul style="list-style-type: none"> - Digitaler Feuchtefühler in der Motorkammer. Der Fühler überwacht, ob Wasser in die Motorkammer eindringt. Bei Eindringen von Feuchtigkeit in die Motorkammer, löst der Schalter aus und sendet eine Warnmeldung an das Sensormodul. - Analogsensor zur Lackageüberwachung. Der Sensor ist in der Ölsperkkammer angeordnet. Er sendet ein Signal, falls der Wassergehalt weit außerhalb des normalen Bereichs (Warnung) oder Luft in der Ölsperkkammer (Alarm) ist. <p>Ausgelegt für den Frequenzumrichterbetrieb zur Minimierung des Energieverbrauchs. Zur Vermeidung von Ablagerungen in den Rohrleitungen wird empfohlen, die drehzahlgeregelte Pumpe im Drehzahlbereich zwischen 30 % und 100 % zu betreiben, um eine selbstreinigende Strömungsgeschwindigkeit von 1 m/s zu erreichen.</p> <p>Art der Steuerung:</p> <p>Feuchtigkeitssensor: Y</p> <p>Wasser-im-Öl-Sensor: Y</p> <p>Fördermedium:</p> <p>Maximale Medientemperatur: 40 °C</p> <p>Dichte: 998.2 kg/m³</p> <p>Technische Daten:</p> <p>Maximaler Förderstrom: 63.6 l/s</p> <p>Lauftradtyp: S-TUBE</p> <p>Maximale Partikelgröße: 100 mm</p> <p>Gleitringdichtung: SiC/SiC</p> <p>Zulassungen: CE0344 EX II2 G</p> <p>ISO Abnahmekl.: ISO 9906:2012 Grade 3B</p> <p>Werkstoffe:</p> <p>Pumpengehäuse: Grauguss</p> <p>Pumpenmantel: EN-GJL-200</p> <p>Laufradwerkstoff: Grauguss</p> <p>Laufrad: EN 5.1301 EN-GJL-250</p> <p>Motor: EN-GJL-200</p>

Anz.	Beschreibung
1	<p>Installation:</p> <p>Maximale Umgebungstemperatur: 40 °C</p> <p>Anschlusstyp Austritt: DIN</p> <p>Größe des Sauganschlusses: DN 150</p> <p>Größe des Druckanschlusses: DN 100</p> <p>Nenndruckstufe: PN 10</p> <p>Maximum installation depth: 20 m</p> <p>Baugröße: C</p> <p>Elektrische Daten:</p> <p>Leistungsaufnahme P1: 4.8 kW</p> <p>Rated power - P2: 4 kW</p> <p>Netzfrequenz: 50 Hz</p> <p>Bemessungsspannung: 3 x 380-415 V</p> <p>Spannungstoleranz: +10/-10 %</p> <p>Max Starts pro Stunde: 20</p> <p>Nennstrom: 9.3-9.8 A</p> <p>Nennstrom bei 3/4 Ladung: 7.9 A</p> <p>Nennstrom bei 1/2 Ladung: 6.9 A</p> <p>Anlaufstrom: 51 A</p> <p>Strom bei Leerlauf: 5.8 A</p> <p>Cos phi - Leistungsfaktor: 0.75</p> <p>Cos phi bei 3/4 Last: 0.66</p> <p>Cos phi bei 1/2 Last: 0.53</p> <p>Bemessungsdrehzahl: 1460 1/min</p> <p>Motorpole: 4</p> <p>Einschaltart: SD</p> <p>Schutzart (gemäß IEC 34-5): IP68</p> <p>Isolationsklasse (IEC 85): F</p> <p>Motorschutz: THERMAL SWITCH</p> <p>Power cable type: LYNIFLEX</p> <p>Length of power cable: 10 m</p> <p>Sonstiges:</p> <p>Nettogewicht: 159 kg</p>

Beschreibung	Daten
Allgemeine Informationen:	
Produktbezeichnung:	SL1.100.100 .40.A.EX.4.51D.B
Produktnummer:	auf Anfr.
EAN-Nummer:	auf Anfr.
Preis:	
Technische Daten:	
Maximaler Förderstrom:	63.6 l/s
H max:	12.5 m
Laufradtyp:	S-TUBE
Maximale Partikelgröße:	100 mm
Gleitringdichtung:	SIC/SIC
Zulassungen:	CE0344 EX II2 G
ISO Abnahmekl.:	ISO 9906:2012 Grade 3B
Werkstoffe:	
Pumpengehäuse:	Grauguss
Pumpenmantel:	EN-GJL-200
Laufradwerkstoff:	Grauguss
Laufrad:	EN 5.1301 EN-GJL-250
Motor:	EN-GJL-200
Installation:	
Maximale Umgebungstemperatur:	40 °C
Anschlussstyp Austritt:	DIN
Größe des Sauganschlusses:	DN 150
Größe des Druckanschlusses:	DN 100
Nenndruckstufe:	PN 10
Maximum installation depth:	20 m
Trocken- / Naßaufstellung:	Submerged
Installation:	Vertical
Baugröße:	C
Fördermedium:	
Maximale Medientemperatur:	40 °C
Dichte:	998.2 kg/m ³
Elektrische Daten:	
Leistungsaufnahme P1:	4.8 kW
Rated power - P2:	4 kW
Netzfrequenz:	50 Hz
Bemessungsspannung:	3 x 380-415 V
Spannungstoleranz:	+10/-10 %
Max Starts pro Stunde:	20
Nennstrom:	9.3-9.8 A
Nennstrom bei 3/4 Ladung:	7.9 A
Nennstrom bei 1/2 Ladung:	6.9 A
Anlaufstrom:	51 A
Strom bei Leerlauf:	5.8 A
Cos phi - Leistungsfaktor:	0.75
Cos phi bei 3/4 Last:	0.66
Cos phi bei 1/2 Last:	0.53
Bemessungsdrehzahl:	1460 1/min
Motorpole:	4
Einschaltart:	SD
Schutzart (gemäß IEC 34-5):	IP68
Isolationsklasse (IEC 85):	F
Motorschutz:	THERMAL SWITCH
Power cable type:	LYNIFLEX
Length of power cable:	10 m
Art der Steuerung:	





Name des Unternehmens:

Angelegt von:

Telefon:

Datum:

24.02.2024

Beschreibung	Daten
Feuchtigkeitssensor:	Y
Wasser-im-Öl-Sensor:	Y
Sonstiges:	
Nettogewicht:	159 kg

**Ersatzteile SL1.100.100, Produktnr. auf Anfr.
Hergestellt nach 1423 (jahr und woche der herstellung)**

Pos	Description	Annotation	Classification Data	Part no.	Qty.	Unit
-	Kugellager (Reparatursatz)			96904928	1	Stück
99a	Befestigungsring				1	Stück
153	Kugellager		Kennzeichnung: 6305.2Z.C4.SYN		1	Stück
154	Schräggugellager				1	Stück
158	Wellfederscheibe				1	Stück
-	Abdeckung für Ölsperkammer (Reparatursatz)			98166832	1	Stück
6a	Zapfen				1	Stück
58	Deckel für Ölsperkammer				1	Stück
187	Innensechskantschraube				4	Stück
-	Laufрад (Reparatursatz)			98166778	1	Stück
49c	Verschleißring				1	Stück
49	Laufрад				1	Stück
-	Laufradbefestigung (Reparatursatz)			96102366	1	Stück
9a	Passfeder				1	Stück
66	Unterlegscheibe		Innendurchmesser: 12.5 Außendurchmesser: 31 Material Stärke: 5		1	Stück
157	Wellfederscheibe				1	Stück
188a	Innensechskantschraube		Länge (mm): 35 Gewinde: M12		1	Stück
-	Kranöse (Reparatursatz)			96873469	1	Stück
118a	Innensechskantschraube				2	Stück
190	Transportbügel				1	Stück
-	Feuchtigkeitsschalter (Reparatursatz)			96256056	1	Stück
	Messgerät				1	Stück
	Anschlusstecker				2	Stück
	Anschlusstecker				2	Stück
	aufsaugend				1	Stück
520	Feuchtigkeitssensor				1	Stück
760	aufsaugend				2	Stück
890	Anschlusstecker				2	Stück
-	O-Ringe (Reparatursatz)			96873542	1	Stück
37b	O-Ring		Durchmesser: 250 Materialart: NBR70 Material Stärke: 4		1	Stück
37a	O-Ring		Durchmesser: 270 Materialart: NBR Material Stärke: 4		1	Stück
37	O-Ring		Durchmesser: 297 Materialart: NBR70 Material Stärke: 4		1	Stück
106	O-Ring		Durchmesser: 62 Materialart: NBR Material Stärke: 3		1	Stück
107	O-Ring		Durchmesser: 134.5 Materialart: NBR Material Stärke: 3		1	Stück
109	O-Ring		Durchmesser: 100 Materialart: NBR Material Stärke: 3		1	Stück
153b	O-Ring		Durchmesser: 28 Materialart: NBR		1	Stück

Pos	Description	Annotation	Classification Data	Part no.	Qty.	Unit
194	Unterlegscheibe		Material Stärke: 2 Innendurchmesser: 19 Außendurchmesser: 12.2 Material Stärke: 4.4		2	Stück
198	O-Ring				1	Stück
-	Gleitringdichtung (Reparatursatz)			96102361	1	Stück
-	105 Gleitringdichtung				1	Stück
	Gegenring der Gleitringdichtung				1	Stück
	Gleitring der Gleitringdichtung				1	Stück
	Wellendichtungsgehäuse				1	Stück
	Wellendichtungsgehäuse				1	Stück
	Befestigungsring				1	Stück
	Gleitringdichtung				1	Stück
	Gleitringdichtung				1	Stück
106	O-Ring		Durchmesser: 62 Materialart: NBR Material Stärke: 3		2	Stück
153b	O-Ring				1	Stück
107	O-Ring		Durchmesser: 134.5 Materialart: NBR Material Stärke: 3		1	Stück
107	O-Ring		Durchmesser: 160 Materialart: NBR70 Material Stärke: 3		1	Stück
153b	O-Ring		Durchmesser: 28 Materialart: NBR Material Stärke: 2		1	Stück
157	Wellfederscheibe				1	Stück
-	Stator (Reparatursatz)			96932177	1	Stück
48	Stator				1	Stück
176	Stopfen				1	Stück
1031	Connector pin				9	Stück
-	Spaltring (Reparatursatz)			98166807	1	Stück
46	Dichtring				1	Stück
49c	Verschleißring				1	Stück
-	Wasser-im-Öl-Sensor (Reparatursatz)			96904929	1	Stück
	Cable shoe w/piggy back				1	Stück
84c	Federscheibe				4	Stück
194	Unterlegscheibe				1	Stück
521	Splice				1	Stück
521	Wasser-in-Öl Sensor				1	Stück
522	Halter				1	Stück
524	Gummilager				1	Stück
-	SmartSeal (Ersatzteil)			96575027	1	Stück
704	Gummidichtung				1	Stück
-	SmartSeal (Ersatzteil)			96575028	1	Stück
704	Gummidichtung				1	Stück
	Kabel			96817989	1	Stück
-	92 Strap cpl.			96592063	1	Stück
92a	Großpackung, Innensechskantschraube (10 PC)			99820252	1	Stück
111	Kugellager		Kennzeichnung: 6305.2Z.C4.SYN	96591675	1	Stück
158	Wellfederscheibe			92619039	1	Stück
+ 181	Kabel Ex			96102482	1	Stück
182	Großpackung, Innensechskantschraube (10 PC)			99623117	4	Stück
186	Großpackung, Innensechskantschraube (20 PC)		Länge (mm): 10	97506946	2	Stück



Name des Unternehmens:

Angelegt von:

Telefon:

Datum:

24.02.2024

Pos	Description	Annotation	Classification Data	Part no.	Qty.	Unit
			Gewinde: M6			
188	Großpackung, Innensechskantschraube (10 PC)			99919633	6	Stück
194	Großpackung, Unterlegscheibe (10 PC)		Innendurchmesser: 19	96961515	2	Stück
			Außendurchmesser: 12.2			
			Material Stärke: 4.4			