

Anz.	Beschreibung
------	--------------

1	<b>DP10.50.09.E.2.1.502</b>
---	-----------------------------



Hinweis! Abbildung kann vom Produkt abweichen.

Produktnr.: auf Anfr.

Schmutzwasser-Tauchmotorpumpe aus Grauguss.

Anwendungsgebiet:

Schmutz- und Niederschlagswasser mit faserigen und abrasiven Bestandteilen.

Vertikales, einstufiges Blockaggregat für Nassaufstellung. Mit Tragegriff, 10 m Kabel, vollautomatischer Steuerung und freiem Kabelende. Das offene Mehrkanallaufrohr hat einen freien Durchgang von 10 mm.

Steuerung über integrierte Niveaugeber. Die einzigartige AUTOADAPT-Funktion schaltet vollautomatisch ein und aus. Die AUTOADAPT-Pumpen verfügen serienmäßig über Trockenlaufschutz, Motorschutz, automatischen Pumpenwechselbetrieb bei bis zu 4 Pumpen, einen regelmäßigen Test- bzw. Probelauf, sowie über eine zufällig generierte Einschaltverzögerung bei Stromausfall.

Für den Einsatz im explosionsgefährdeten Bereich verfügt die Pumpe in Version E u.a. über eine serienmäßig eingebaute Ex-Trennbarriere.

Doppeltes Dichtungssystem als kompakte Cartridge-/ Patronendichtung. Ölsperkammer gefüllt mit physiologisch unbedenklichem Spezialöl, von außen kontrollierbar.

Der Motor hat 2 Satz Thermoschalter zur Temperaturüberwachung in der Wicklung und ist ausgelegt für S1 - und S3 - Betrieb im eingetauchten Zustand.

Kabeleinführung: über Edelstahlsteckverschraubung, Kabel längs-wasserdicht vergossen. Servicefreundliches Edelstahlspannband zur schnellen Trennung von Motor und Hydraulik.

Die Pumpe hat einen R 2Druckstutzen für den transportablen sowie stationären Einsatz in Schächten. Der Druckstutzen kann in zwei Stellungen (um 180°gedreht) zum Motor montiert werden.

- Integrierte, vollautomatische Steuerung, durch eingebauten Niveau- und Trockenlaufsensor
- Integrierter Motorschutz
- Serienmäßig eingestellter Testlauf (alle 72 Stunden)
- Einfache und zeitsparende Installation, da selbstjustierende Start-/Stop-Logik
- Vollautomatische Kalibrierung nach jedem Pumpzyklus.
- Auch nachträgliche Installation von bis zu vier Pumpen in einem Schacht, ohne separate Steuerung und Niveauerfassung möglich
- Automatische Erkennung weiterer Pumpen im Schacht und individuelle Einstellung von Wechsel- und Spitzenlastbetrieb
- Alarmrelais und potentialfreier Wechselkontakt (2A, 230V)
- Vollautomatische Erfassung sämtlicher relevanter Parameter, wie Pumpenstarts und Gesamtbetriebsdauer
- Hohes Drehmoment für einphasige Ausführung.

Zubehör:

Über das Erweiterungsmodul CIU als dauerhafte Schnittstelle oder das PC Tool Link als vorübergehende Schnittstelle können sämtliche Messdaten ausgewertet und Änderungen der werkseitigen Einstellungen vorgenommen werden.

Anz.	Beschreibung
1	<p>Fördermedium:  Medientemperaturbereich: 0 .. 40 °C  Dichte: 998.2 kg/m<sup>3</sup></p> <p>Technische Daten:  Nennförderstrom: 5.71 l/s  Maximaler Förderstrom: 11.1 l/s  Nennförderhöhe: 8.5 m  Laufradtyp: SEMI OPEN  Maximale Partikelgröße: 10 mm  Gleitringdichtung: SIC/SIC  Max. hydraulische Effizienz: 70 %  ISO Abnahmekl.: ISO9906:2012 3B2</p> <p>Werkstoffe:  Pumpengehäuse: Grauguss  Pumpenmantel: EN-JL-1030  Laufradwerkstoff: Grauguss  Laufrad: EN-GJS-500-7</p> <p>Installation:  Umgebungstemperatur: 0 .. 40 °C  Max. Betriebsdruck: 6 bar  Anschlusstyp: R  Anschluss Druckstutzen: R 2  Nenndruckstufe: PN 10  Maximum installation depth: 7 m</p> <p>Elektrische Daten:  Leistungsaufnahme P1: 1.3 kW  Rated power - P2: 0.9 kW  Netzfrequenz: 50 Hz  Bemessungsspannung: 1 x 230 V  Spannungstoleranz: +6/-10 %  Max Starts pro Stunde: 30  Bemessungsstrom: 6.1 A  Nennstrom bei 3/4 Ladung: 5.1 A  Nennstrom bei 1/2 Ladung: 4.1 A  Anlaufstrom: 38 A  Strom bei Leerlauf: 2.6 A  Cos phi - Leistungsfaktor: 0.96  Cos phi bei Nulllast: 0.68  Cos phi bei 3/4 Last: 0.92  Cos phi bei 1/2 Last: 0.86  Bemessungsdrehzahl: 2870 1/min  Anlaufmoment: 6.5 Nm  Kippmoment des Motors: 7 Nm  Trägheitsmoment: 0.0033 kg m<sup>2</sup>  Motorwirkungsgrad bei Vollast: 67 %  Motorwirkungsgrad bei 3/4 Last: 63 %  Motorwirkungsgrad bei halber Last: 55 %  Größe des Betriebskondensators: 20 µF  Motorpole: 2  Einschaltart: DOL  Schutzart (gemäß IEC 34-5): IP68  Isolationsklasse (IEC 85): F  Explosionsschutz: nein  Motorschutz: THERMAL SWITCH</p>



Name des Unternehmens:

Angelegt von:

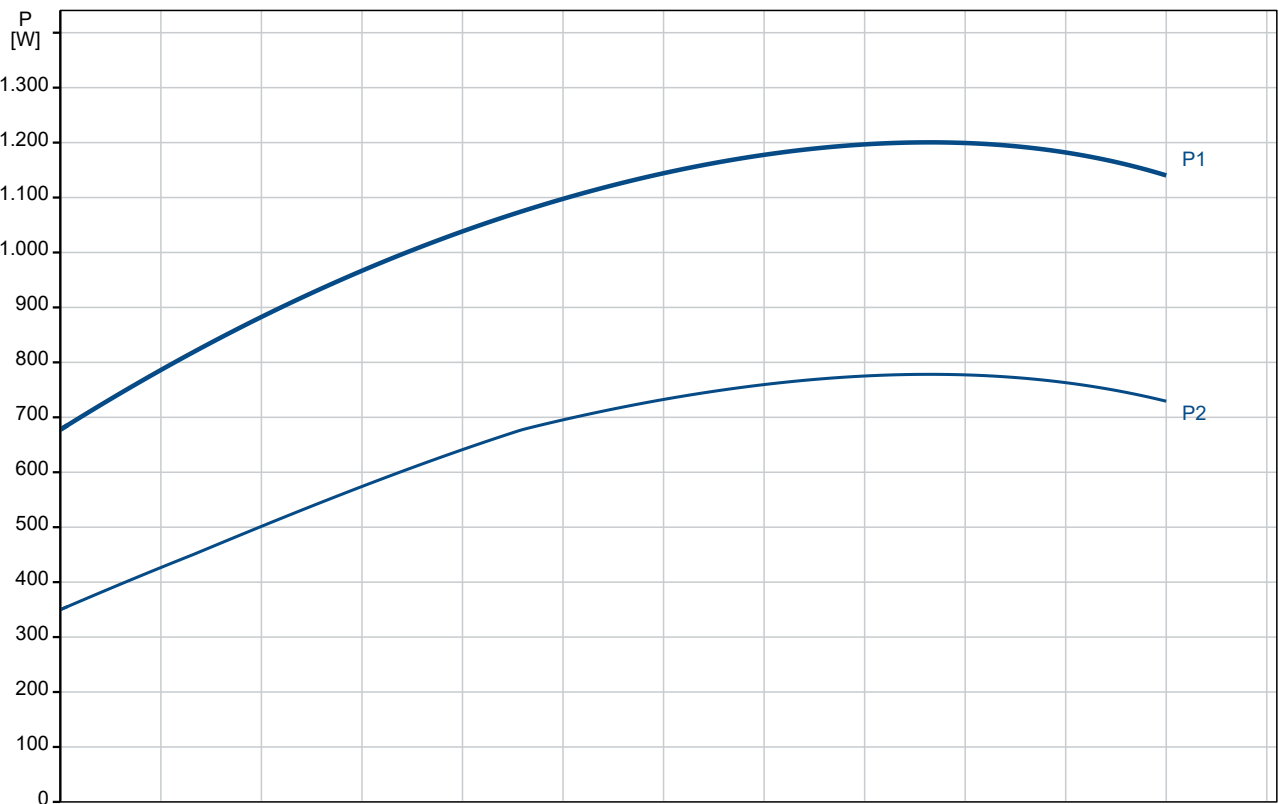
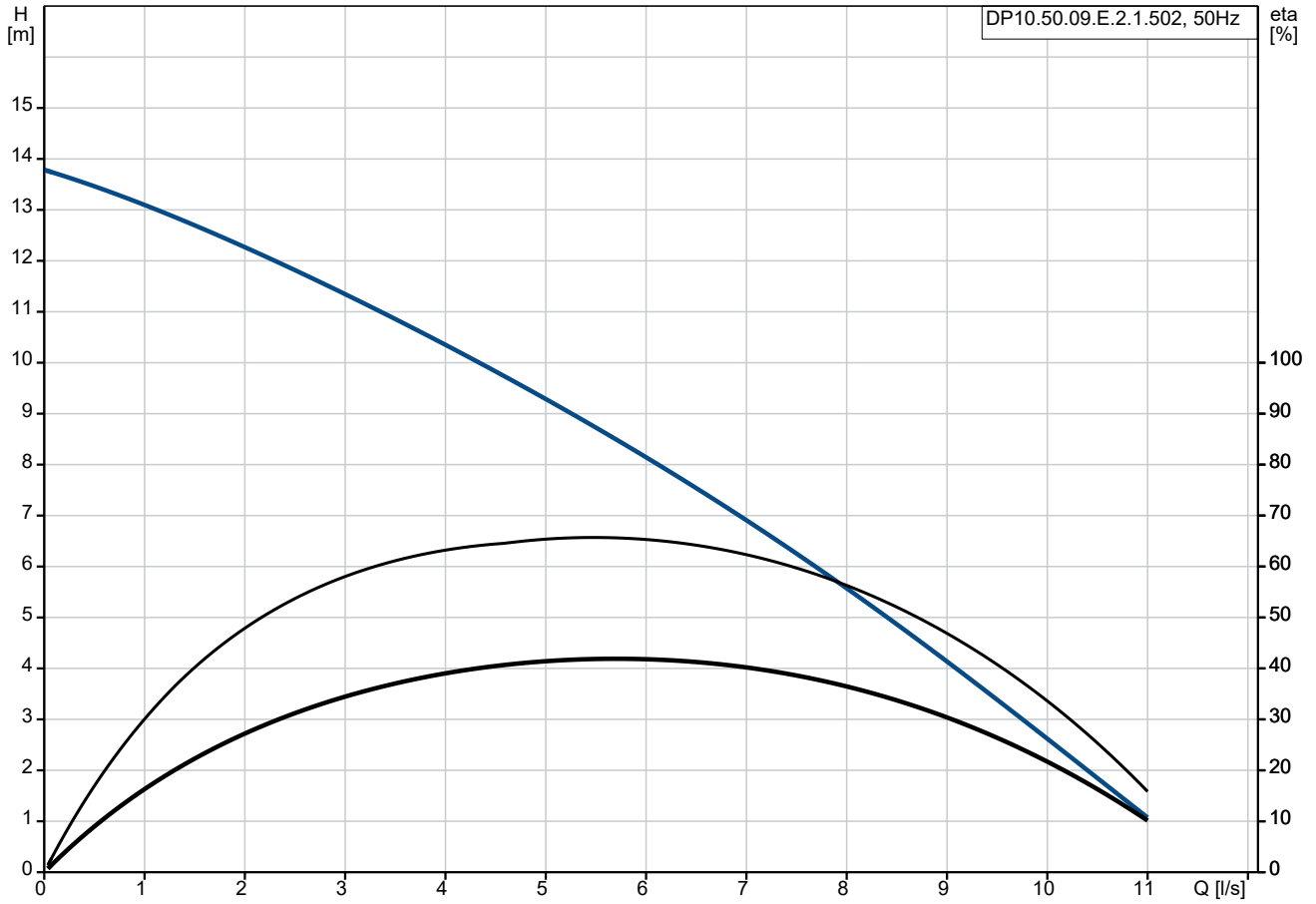
Telefon:

Datum:

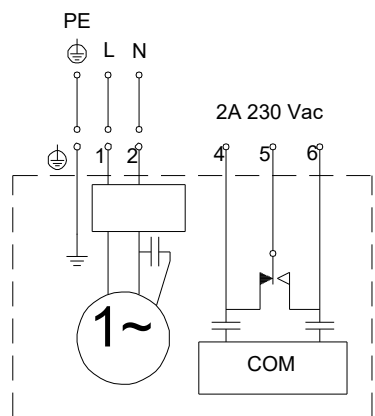
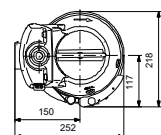
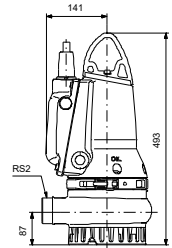
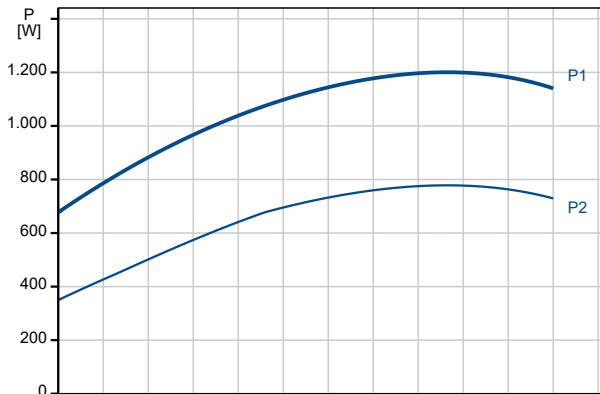
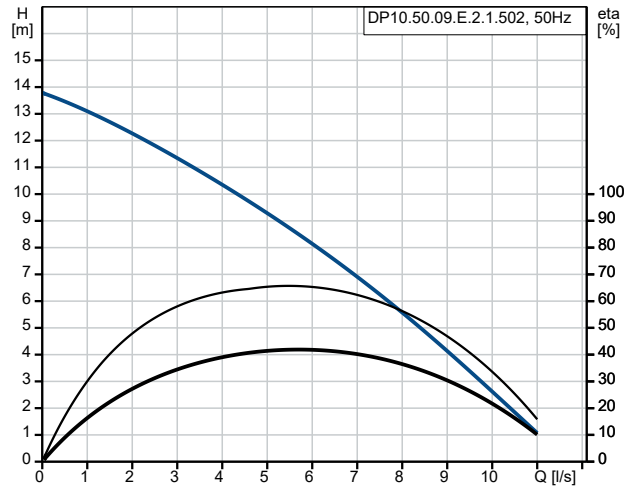
21.01.2024

Anz.	Beschreibung
1	Power cable type: 07RN8-F Length of power cable: 10 m Netzstecker: Ohne Stecker  Sonstiges: Nettogewicht: 47.3 kg Bruttogewicht: 52.6 kg Dänische VVS Nr.: 391290612 Schwedische RSK Nr.: 5885996 Finische LVI Nr.: 4822617 Norwegische NRF Nr.: 9045581 Herkunftsland: HU Zolltarif Nr.: 84137021

## auf Anfr. DP10.50.09.E.2.1.502 50 Hz

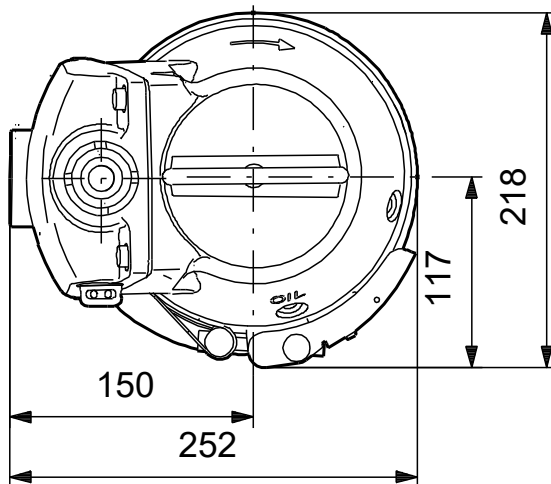
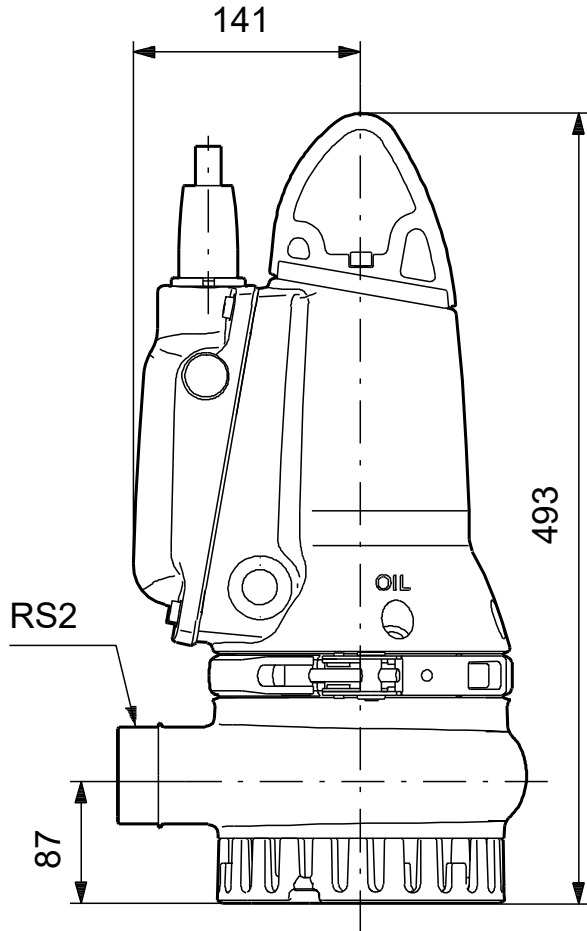


Beschreibung	Daten
<b>Allgemeine Informationen:</b>	
Produktbezeichnung:	DP10.50.09.E.2.1.502
Produktnummer:	auf Anfr.
EAN-Nummer:	auf Anfr.
<b>Technische Daten:</b>	
Nennförderstrom:	5.71 l/s
Maximaler Förderstrom:	11.1 l/s
Nennförderhöhe:	8.5 m
H max:	12.7 m
Laufradtyp:	SEMI OPEN
Maximale Partikelgröße:	10 mm
Gleitringdichtung:	SIC/SIC
Max. hydraulische Effizienz:	70 %
ISO Abnahmechl.:	ISO9906:2012 3B2
<b>Werkstoffe:</b>	
Pumpengehäuse:	Grauguss
Pumpenmantel:	EN-JL-1030
Laufradwerkstoff:	Grauguss
Laufrad:	EN-GJS-500-7
<b>Installation:</b>	
Umgebungstemperatur:	0 .. 40 °C
Max. Betriebsdruck:	6 bar
Anschlussstyp:	R
Anschluss Druckstutzen:	R 2
Nenndruckstufe:	PN 10
Maximum installation depth:	7 m
Trocken- / Naßaufstellung:	SUBMERGED
Installation:	V
<b>Fördermedium:</b>	
Medientemperaturbereich:	0 .. 40 °C
Dichte:	998.2 kg/m <sup>3</sup>
<b>Elektrische Daten:</b>	
Leistungsaufnahme P1:	1.3 kW
Rated power - P2:	0.9 kW
Netzfrequenz:	50 Hz
Bemessungsspannung:	1 x 230 V
Spannungstoleranz:	+6/-10 %
Max Starts pro Stunde:	30
Bemessungsstrom:	6.1 A
Nennstrom bei 3/4 Ladung:	5.1 A
Nennstrom bei 1/2 Ladung:	4.1 A
Anlaufstrom:	38 A
Strom bei Leerlauf:	2.6 A
Cos phi - Leistungsfaktor:	0.96
Cos phi bei Nulllast:	0.68
Cos phi bei 3/4 Last:	0.92
Cos phi bei 1/2 Last:	0.86
Bemessungsdrehzahl:	2870 1/min
Anlaufmoment:	6.5 Nm
Kippmoment des Motors:	7 Nm
Trägheitsmoment:	0.0033 kg m <sup>2</sup>
Motorwirkungsgrad bei Vollast:	67 %
Motorwirkungsgrad bei 3/4 Last:	63 %
Motorwirkungsgrad bei halber Last:	55 %
Größe des Betriebskondensators:	20 µF
Motorpole:	2
Einschaltart:	DOL
Schutzart (gemäß IEC 34-5):	IP68



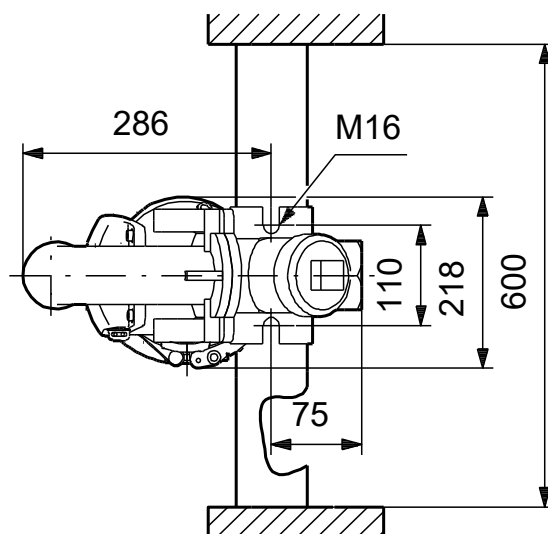
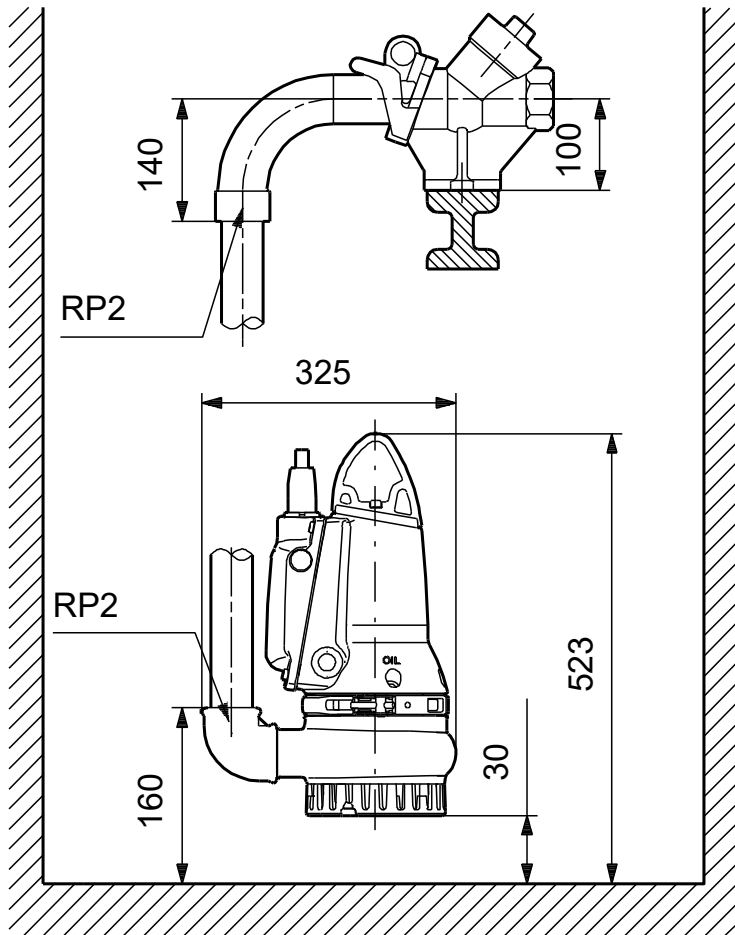
Beschreibung	Daten
Isolationsklasse (IEC 85):	F
Explosionsschutz:	nein
Motorschutz:	THERMAL SWITCH
Power cable type:	07RN8-F
Length of power cable:	10 m
Netzstecker:	Ohne Stecker
<b>Art der Steuerung:</b>	
Schaltschrank:	N
Zusätzliche Ein-/Ausgänge:	Build in
Feuchtigkeitssensor:	N
Wasser-im-Öl-Sensor:	N
AUTOADAPT:	Ja
<b>Sonstiges:</b>	
Nettogewicht:	47.3 kg
Bruttogewicht:	52.6 kg
Dänische VVS Nr.:	391290612
Schwedische RSK Nr.:	5885996
Finische LVI Nr.:	4822617
Norwegische NRF Nr.:	9045581
Herkunftsland:	HU
Zolltarif Nr.:	84137021

## auf Anfr. DP10.50.09.E.2.1.502 50 Hz



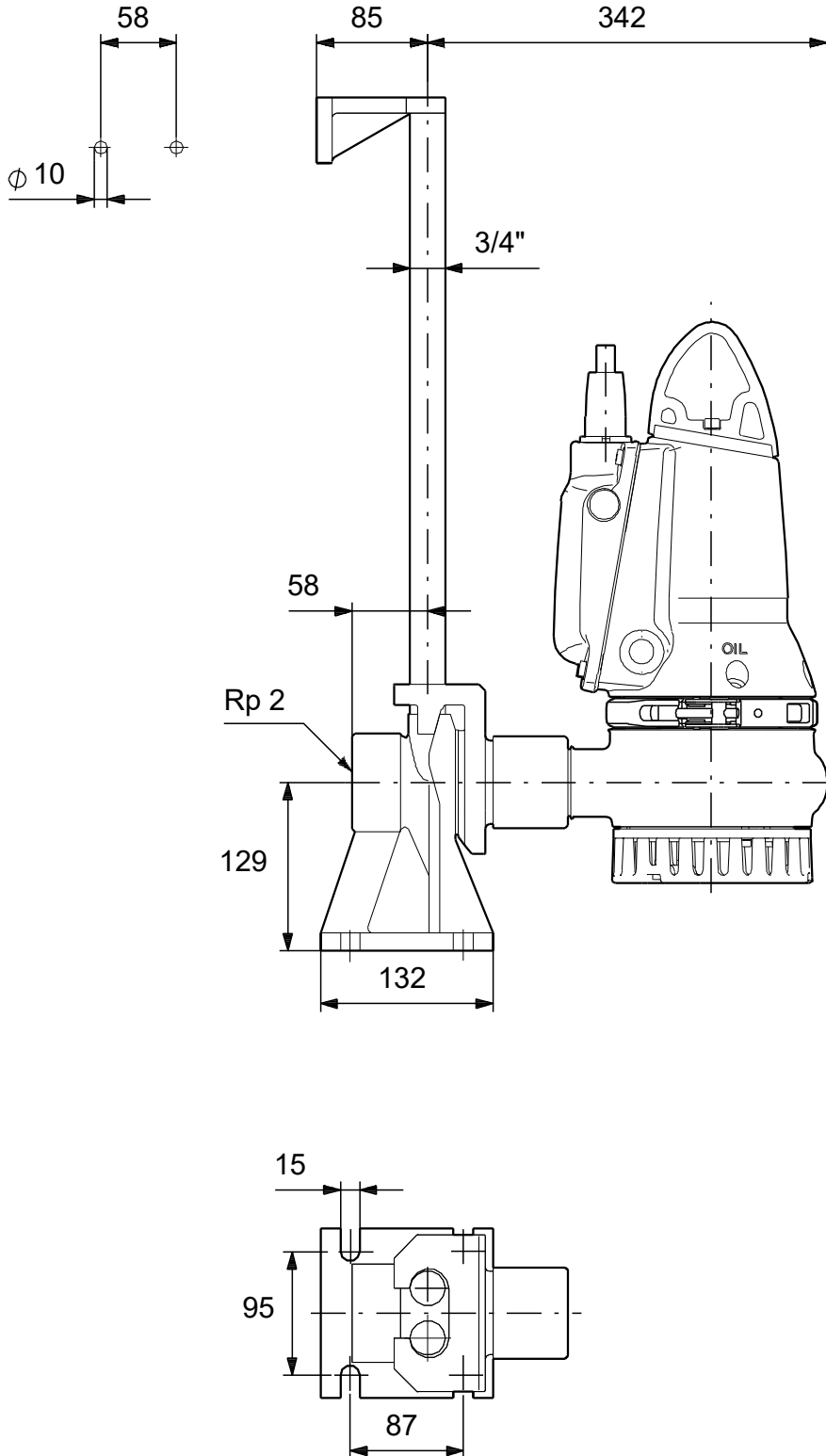
Achtung! Soweit nicht anders angegeben, handelt es sich um Millimeterangaben (mm). Die vereinfachte Maßzeichnung zeigt nicht alle

## auf Anfr. DP10.50.09.E.2.1.502 50 Hz



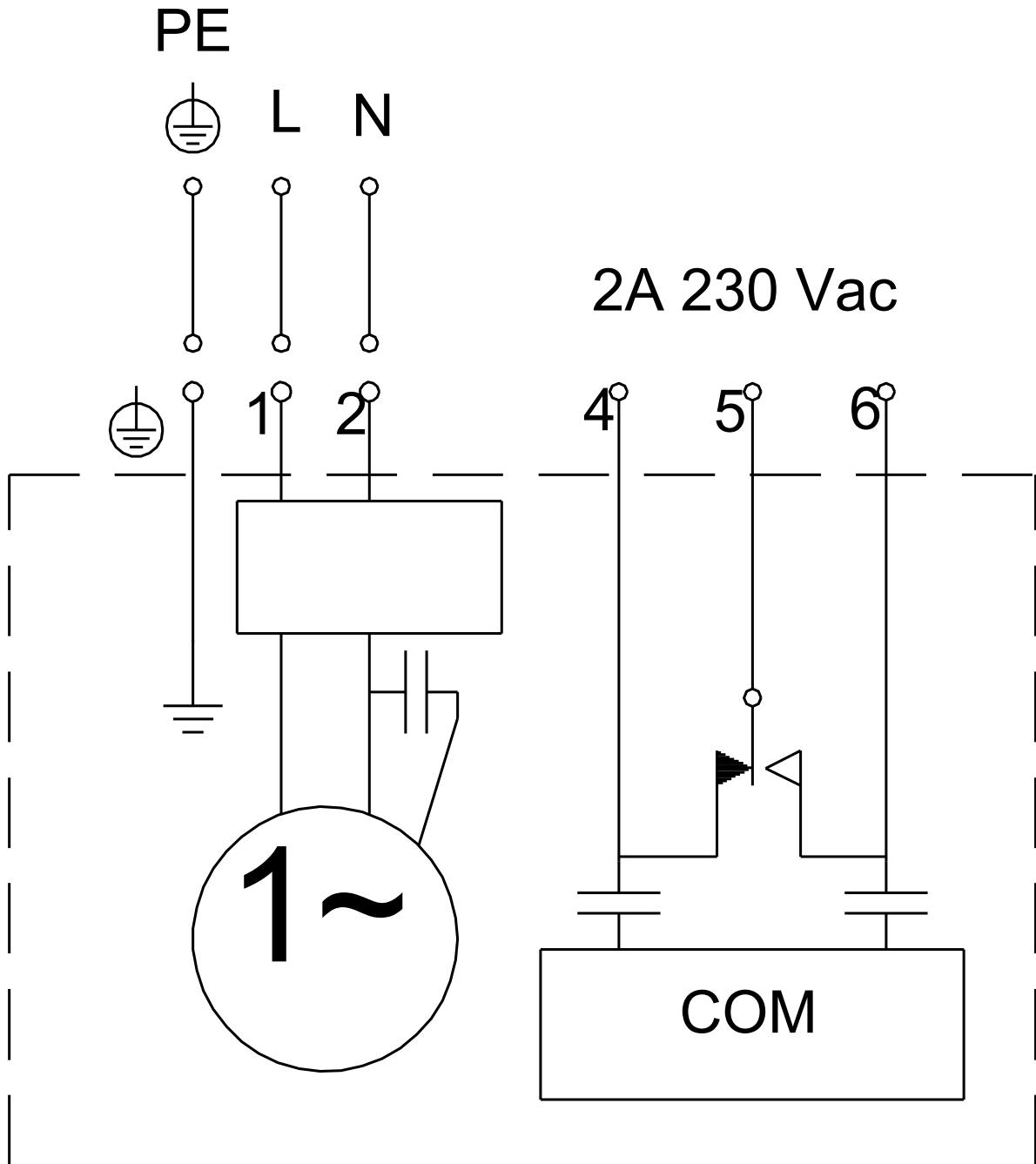
Achtung! Soweit nicht anders angegeben, handelt es sich um Millimeterangaben (mm). Die vereinfachte Maßzeichnung zeigt nicht alle

## auf Anfr. DP10.50.09.E.2.1.502 50 Hz



Achtung! Soweit nicht anders angegeben, handelt es sich um Millimeterangaben (mm). Die vereinfachte Maßzeichnung zeigt nicht alle

auf Anfr. DP10.50.09.E.2.1.502 50 Hz



Hinweis: Alle Einheiten in [mm] soweit nicht anders bezeichnet.

