

Anz.	Beschreibung
------	--------------

1	<b>DP10.50.09.E.2.50B</b>
---	---------------------------



Hinweis! Abbildung kann vom Produkt abweichen.

Produktnr.: auf Anfr.

Schmutzwasser-Tauchmotorpumpe aus Grauguss.

Anwendungsgebiet:

Schmutz- und Niederschlagswasser mit faserigen und abrasiven Bestandteilen.

Vertikales, einstufiges Blockaggregat für Nassaufstellung. Mit Tragegriff, 10 m Kabel, vollautomatischer Steuerung und freiem Kabelende. Das offene Mehrkanallaufrohr hat einen freien Durchgang von 10 mm.

Steuerung über integrierte Niveaugeber. Die einzigartige AUTOADAPT-Funktion schaltet vollautomatisch ein und aus. Die AUTOADAPT-Pumpen verfügen serienmäßig über Trockenlaufschutz, Motorschutz, automatischen Pumpenwechselbetrieb bei bis zu 4 Pumpen, einen regelmäßigen Test- bzw. Probelauf, sowie über eine zufällig generierte Einschaltverzögerung bei Stromausfall.

Für den Einsatz im explosionsgefährdeten Bereich verfügt die Pumpe in Version E u.a. über eine serienmäßig eingebaute Ex-Trennbarriere.

Doppeltes Dichtungssystem als kompakte Cartridge-/ Patronendichtung. Ölsperkammer gefüllt mit physiologisch unbedenklichem Spezialöl, von außen kontrollierbar.

Der Motor hat 2 Satz Thermoschalter zur Temperaturüberwachung in der Wicklung und ist ausgelegt für S1 - und S3 - Betrieb im eingetauchten Zustand.

Kabeleinführung: über Edelstahlsteckverschraubung, Kabel längs-wasserdicht vergossen. Servicefreundliches Edelstahlspannband zur schnellen Trennung von Motor und Hydraulik.

Die Pumpe hat einen R 2 Druckstutzen für den transportablen sowie stationären Einsatz in Schächten. Der Druckstutzen kann in zwei Stellungen (um 180°gedreht) zum Motor montiert werden.

- Integrierte, vollautomatische Steuerung, durch eingebauten Niveau- und Trockenlaufsensor
- Integrierter Motorschutz
- Serienmäßig eingestellter Testlauf (alle 72 Stunden)
- Einfache und zeitsparende Installation, da selbstjustierende Start-/Stop-Logik
- Vollautomatische Kalibrierung nach jedem Pumpzyklus.
- Auch nachträgliche Installation von bis zu vier Pumpen in einem Schacht, ohne separate Steuerung und Niveauerfassung möglich
- Automatische Erkennung weiterer Pumpen im Schacht und individuelle Einstellung von Wechsel- und Spitzenlastbetrieb
- Alarmrelais und potentialfreier Wechselkontakt (2A, 230V)
- Vollautomatische Erfassung sämtlicher relevanter Parameter, wie Pumpenstarts und Gesamtbetriebsdauer
- Hohes Drehmoment für einphasige Ausführung.

Zubehör:

**Anz. Beschreibung**

1 Über das Erweiterungsmodul CIU als dauerhafte Schnittstelle oder das PC Tool Link als vorübergehende Schnittstelle können sämtliche Messdaten ausgewertet und Änderungen der werkseitigen Einstellungen vorgenommen werden.

Fördermedium:

Medientemperaturbereich: 0 .. 40 °C

Dichte: 998.2 kg/m<sup>3</sup>

Technische Daten:

Nennförderstrom: 5.56 l/s

Maximaler Förderstrom: 11.1 l/s

Nennförderhöhe: 8.67 m

Lauftradtyp: SEMI OPEN

Maximale Partikelgröße: 10 mm

Gleitringdichtung: SIC/SIC

Max. hydraulische Effizienz: 65 %

ISO Abnahmekl.: ISO9906:2012 3B2

Werkstoffe:

Pumpengehäuse: Grauguss

Pumpenmantel: EN-JL-1030

Lauftradwerkstoff: Grauguss

Lauftrad: EN-GJS-500-7

Installation:

Umgebungstemperatur: 0 .. 40 °C

Max. Betriebsdruck: 6 bar

Anschlusstyp: R

Anschluss Druckstutzen: R 2

Nenndruckstufe: PN 10

Maximum installation depth: 7 m

Elektrische Daten:

Leistungsaufnahme P1: 1.4 kW

Rated power - P2: 0.9 kW

Netzfrequenz: 50 Hz

Bemessungsspannung: 3 x 400-415 V

Spannungstoleranz: +6/-10 %

Max Starts pro Stunde: 30

Bemessungsstrom: 2.8 A

Nennstrom bei 3/4 Ladung: 2.5 A

Nennstrom bei 1/2 Ladung: 2.1 A

Anlaufstrom: 21 A

Strom bei Leerlauf: 1.9 A

Cos phi - Leistungsfaktor: 0.76

Cos phi bei Nulllast: 0.29

Cos phi bei 3/4 Last: 0.68

Cos phi bei 1/2 Last: 0.58

Bemessungsdrehzahl: 2870 1/min

Anlaufmoment: 11 Nm

Kippmoment des Motors: 12 Nm

Trägheitsmoment: 0.0033 kg m<sup>2</sup>

Motorwirkungsgrad bei Vollast: 65 %

Motorwirkungsgrad bei 3/4 Last: 61 %

Motorwirkungsgrad bei halber Last: 58 %

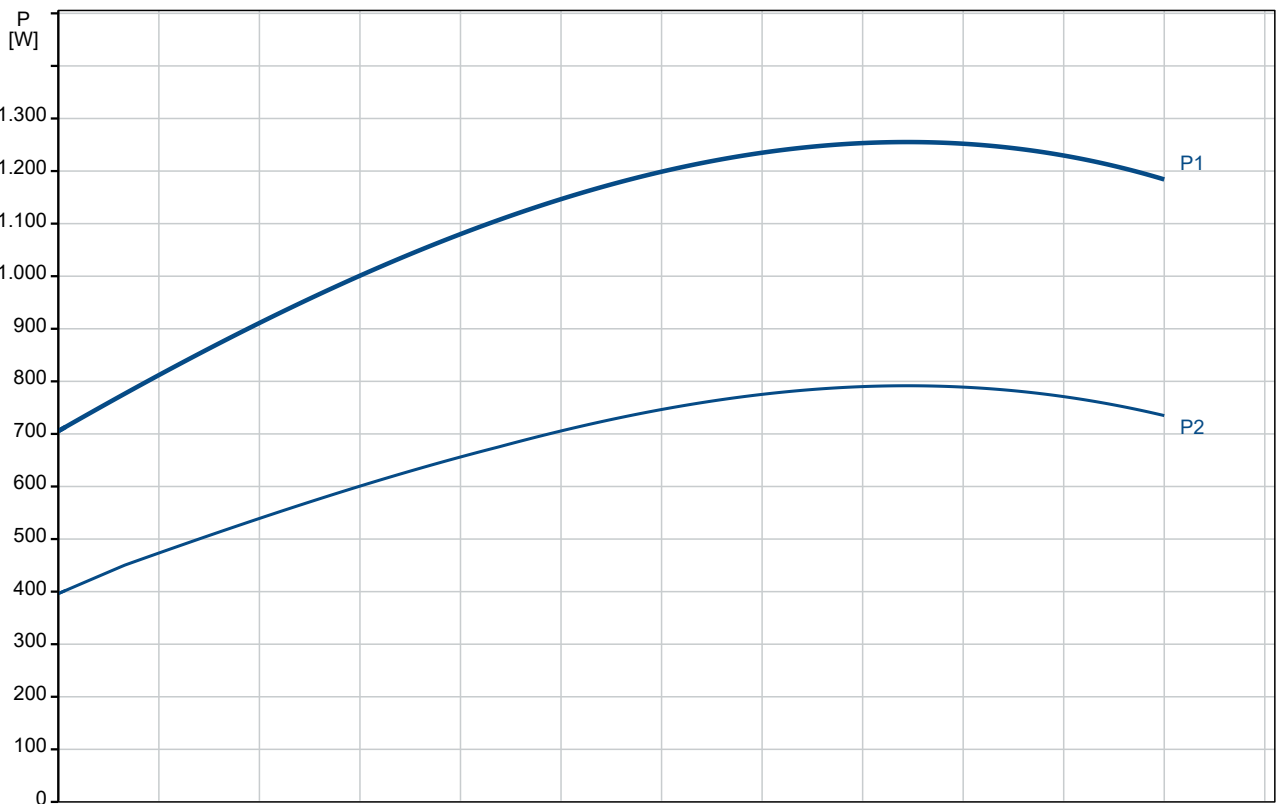
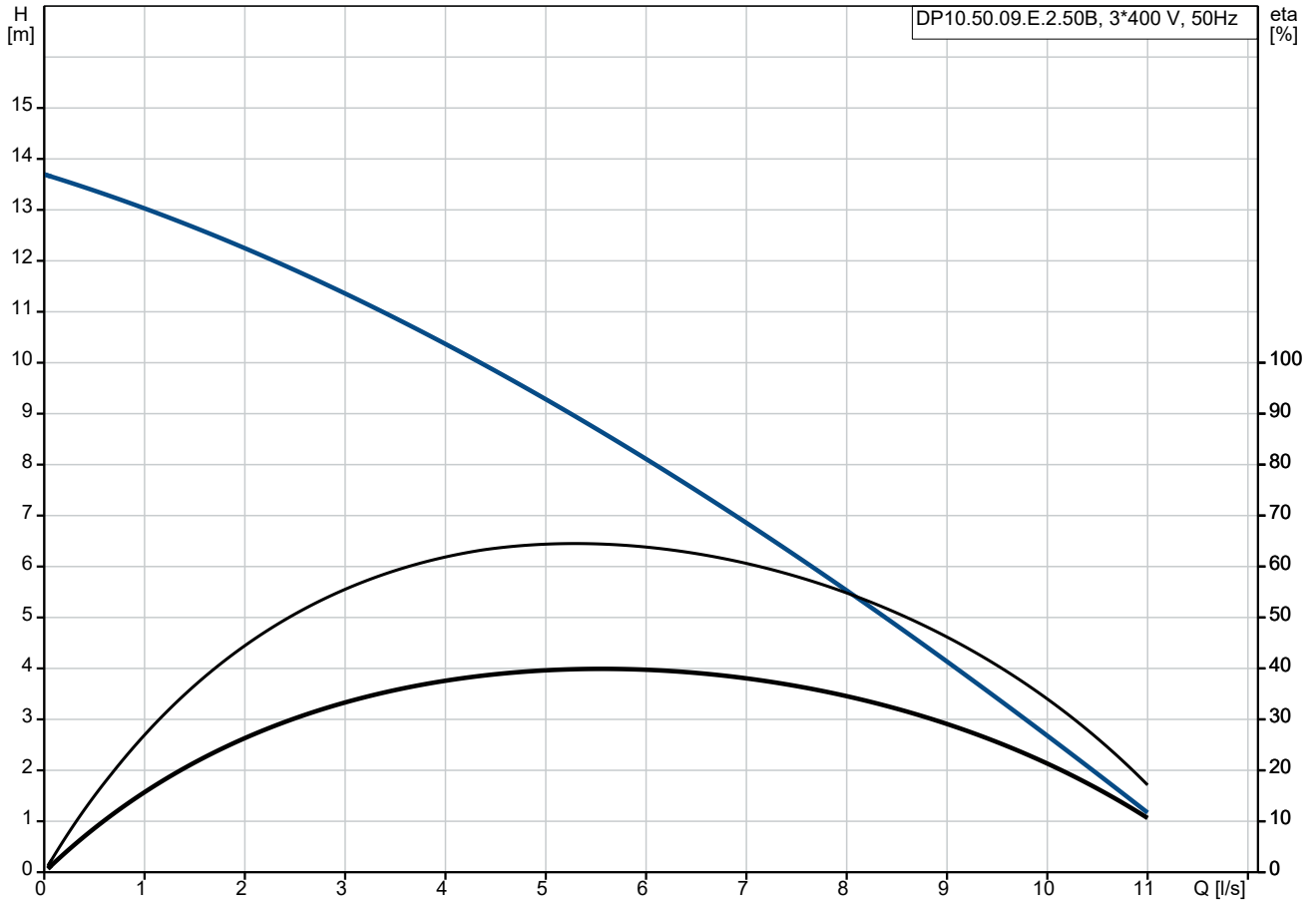
Motorpole: 2

Einschaltart: DOL

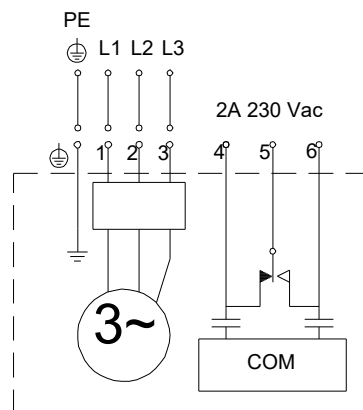
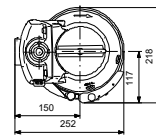
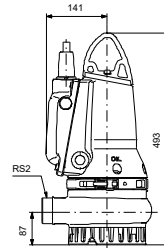
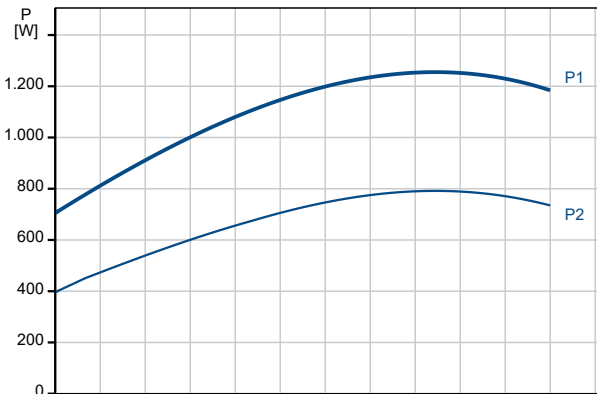
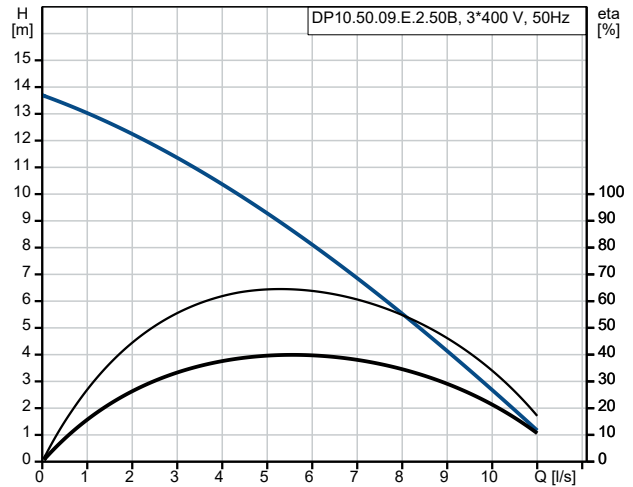
Schutzart (gemäß IEC 34-5): IP68

Anz.	Beschreibung
1	<p>Isolationsklasse (IEC 85): F Explosionsschutz: nein Motorschutz: THERMAL SWITCH Power cable type: 07RN8-F Length of power cable: 10 m Netzstecker: Ohne Stecker</p> <p>Sonstiges: Nettogewicht: 47.2 kg Bruttogewicht: 52.6 kg Dänische VVS Nr.: 391291612 Schwedische RSK Nr.: 5885993 Finische LVI Nr.: 4822614 Norwegische NRF Nr.: 9045582 Herkunftsland: HU Zolltarif Nr.: 84137021</p>

## auf Anfr. DP10.50.09.E.2.50B 50 Hz

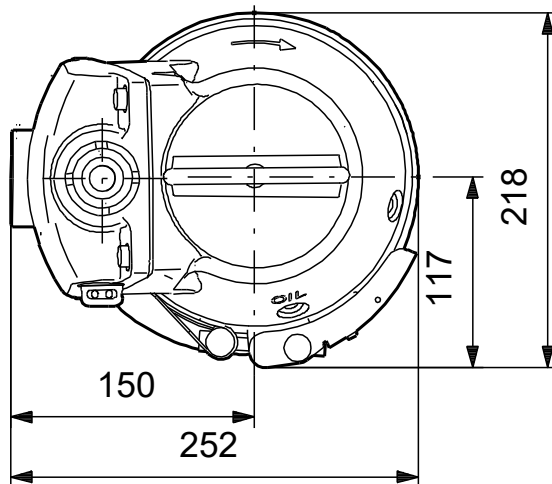
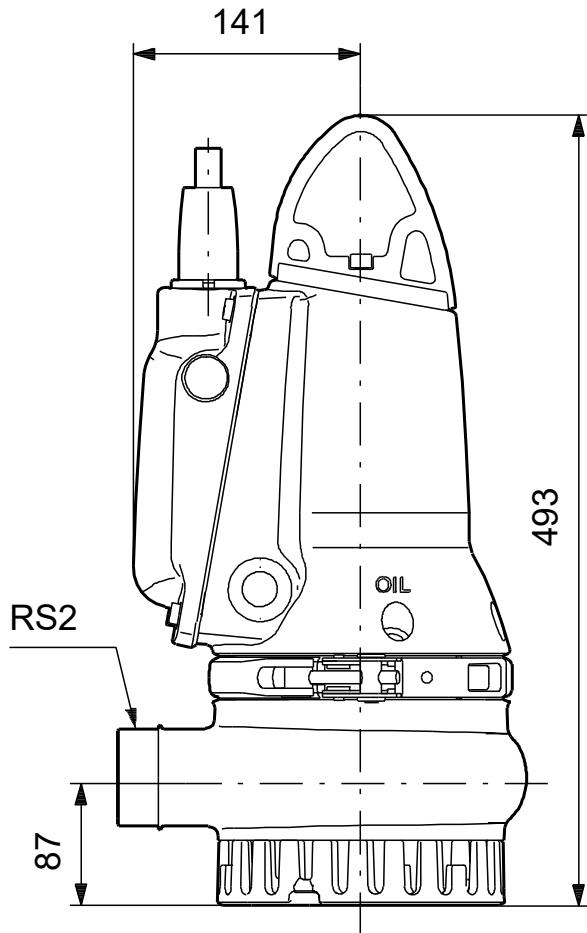


Beschreibung	Daten
<b>Allgemeine Informationen:</b>	
Produktbezeichnung:	DP10.50.09.E.2.50B
Produktnummer:	auf Anfr.
EAN-Nummer:	auf Anfr.
<b>Technische Daten:</b>	
Nennförderstrom:	5.56 l/s
Maximaler Förderstrom:	11.1 l/s
Nennförderhöhe:	8.67 m
H max:	12.7 m
Laufradtyp:	SEMI OPEN
Maximale Partikelgröße:	10 mm
Gleitringdichtung:	SIC/SIC
Max. hydraulische Effizienz:	65 %
ISO Abnahmechl.:	ISO9906:2012 3B2
<b>Werkstoffe:</b>	
Pumpengehäuse:	Grauguss
Pumpenmantel:	EN-JL-1030
Laufradwerkstoff:	Grauguss
Laufrad:	EN-GJS-500-7
<b>Installation:</b>	
Umgebungstemperatur:	0 .. 40 °C
Max. Betriebsdruck:	6 bar
Anschlussstyp:	R
Anschluss Druckstutzen:	R 2
Nenndruckstufe:	PN 10
Maximum installation depth:	7 m
Trocken- / Naßaufstellung:	SUBMERGED
Installation:	V
<b>Fördermedium:</b>	
Medientemperaturbereich:	0 .. 40 °C
Dichte:	998.2 kg/m <sup>3</sup>
<b>Elektrische Daten:</b>	
Leistungsaufnahme P1:	1.4 kW
Rated power - P2:	0.9 kW
Netzfrequenz:	50 Hz
Bemessungsspannung:	3 x 400-415 V
Spannungstoleranz:	+6/-10 %
Max Starts pro Stunde:	30
Bemessungsstrom:	2.8 A
Nennstrom bei 3/4 Ladung:	2.5 A
Nennstrom bei 1/2 Ladung:	2.1 A
Anlaufstrom:	21 A
Strom bei Leerlauf:	1.9 A
Cos phi - Leistungsfaktor:	0.76
Cos phi bei Nulllast:	0.29
Cos phi bei 3/4 Last:	0.68
Cos phi bei 1/2 Last:	0.58
Bemessungsdrehzahl:	2870 1/min
Anlaufmoment:	11 Nm
Kippmoment des Motors:	12 Nm
Trägheitsmoment:	0.0033 kg m <sup>2</sup>
Motorwirkungsgrad bei Vollast:	65 %
Motorwirkungsgrad bei 3/4 Last:	61 %
Motorwirkungsgrad bei halber Last:	58 %
Motorpole:	2
Einschaltart:	DOL
Schutzart (gemäß IEC 34-5):	IP68
Isolationsklasse (IEC 85):	F



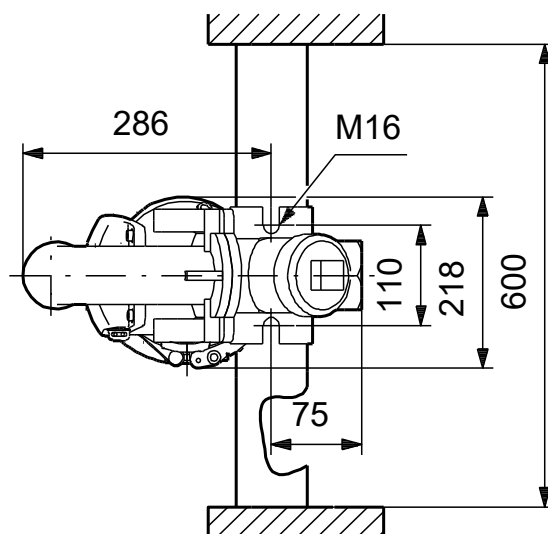
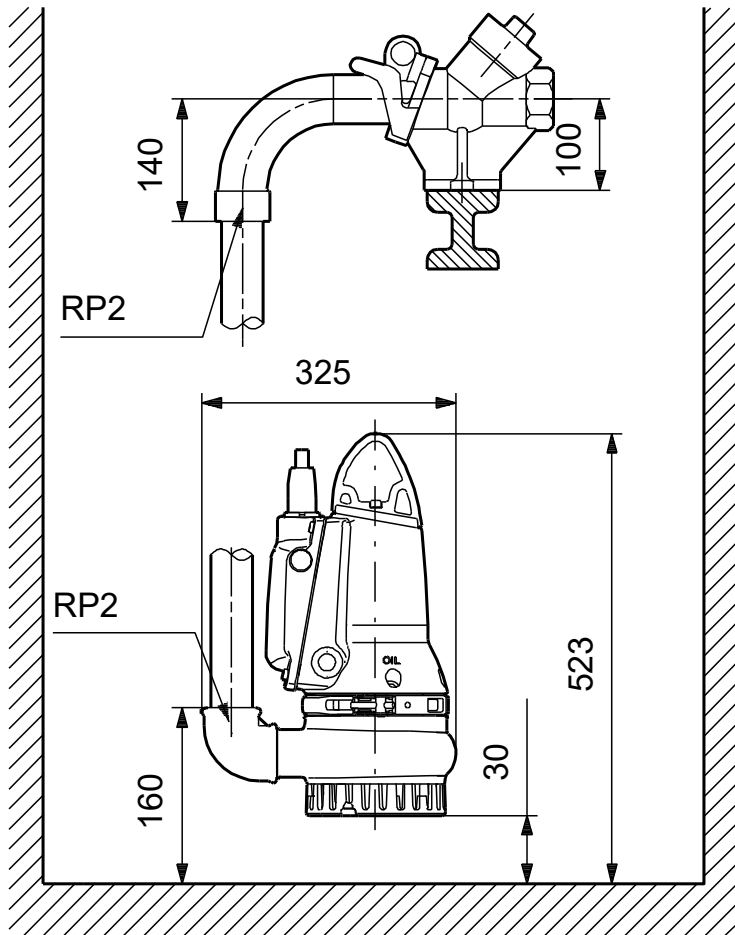
Beschreibung	Daten
Explosionssgeschützt:	nein
Motorschutz:	THERMAL SWITCH
Power cable type:	07RN8-F
Length of power cable:	10 m
Netzstecker:	Ohne Stecker
<b>Art der Steuerung:</b>	
Schaltschrank:	N
Zusätzliche Ein-/Ausgänge:	Build in
Feuchtigkeitssensor:	N
Wasser-im-Öl-Sensor:	N
AUTOADAPT:	Ja
<b>Sonstiges:</b>	
Nettogewicht:	47.2 kg
Bruttogewicht:	52.6 kg
Dänische VVS Nr.:	391291612
Schwedische RSK Nr.:	5885993
Finische LVI Nr.:	4822614
Norwegische NRF Nr.:	9045582
Herkunftsland:	HU
Zolltarif Nr.:	84137021

## auf Anfr. DP10.50.09.E.2.50B 50 Hz



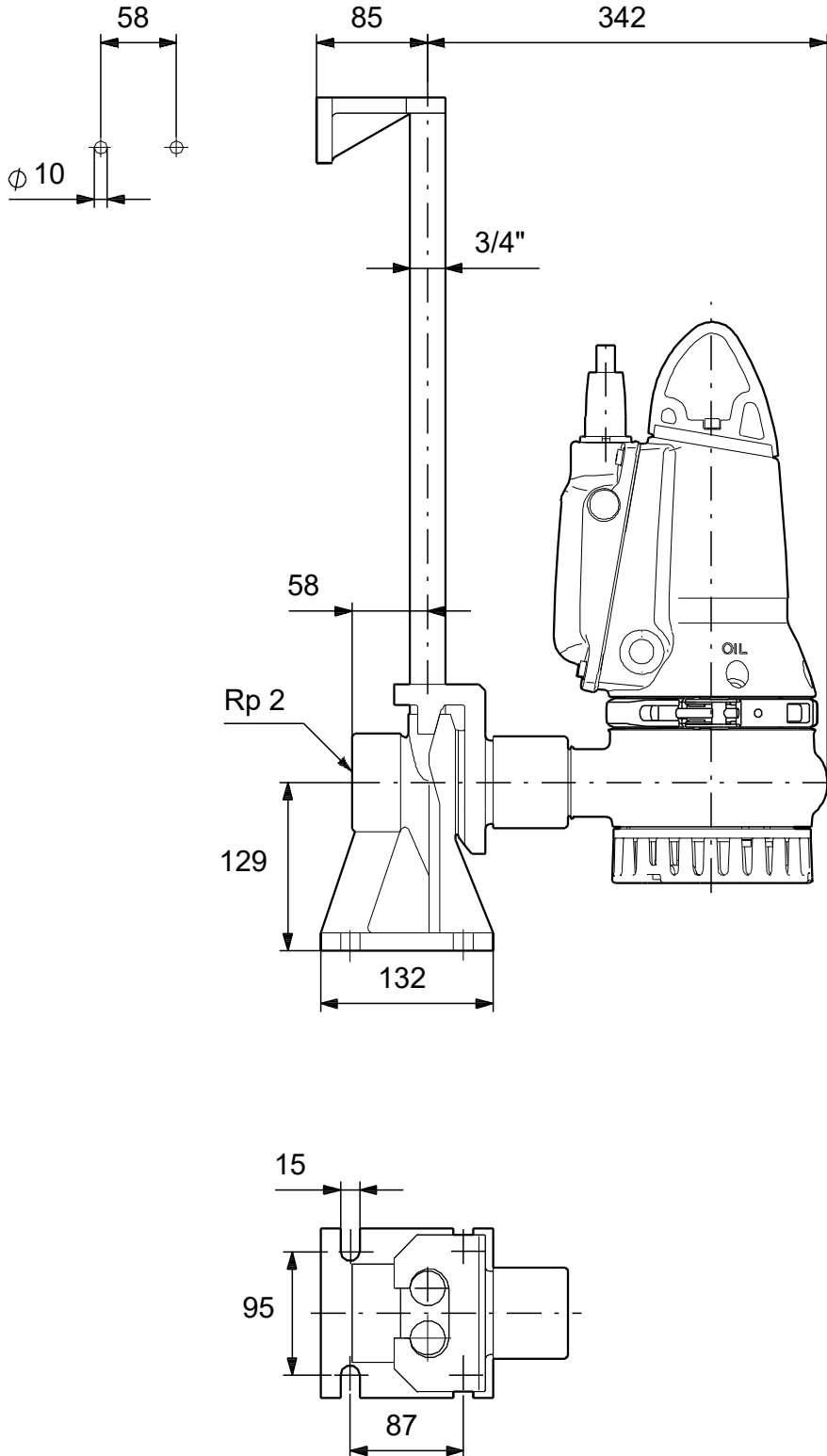
Achtung! Soweit nicht anders angegeben, handelt es sich um Millimeterangaben (mm). Die vereinfachte Maßzeichnung zeigt nicht alle

## auf Anfr. DP10.50.09.E.2.50B 50 Hz



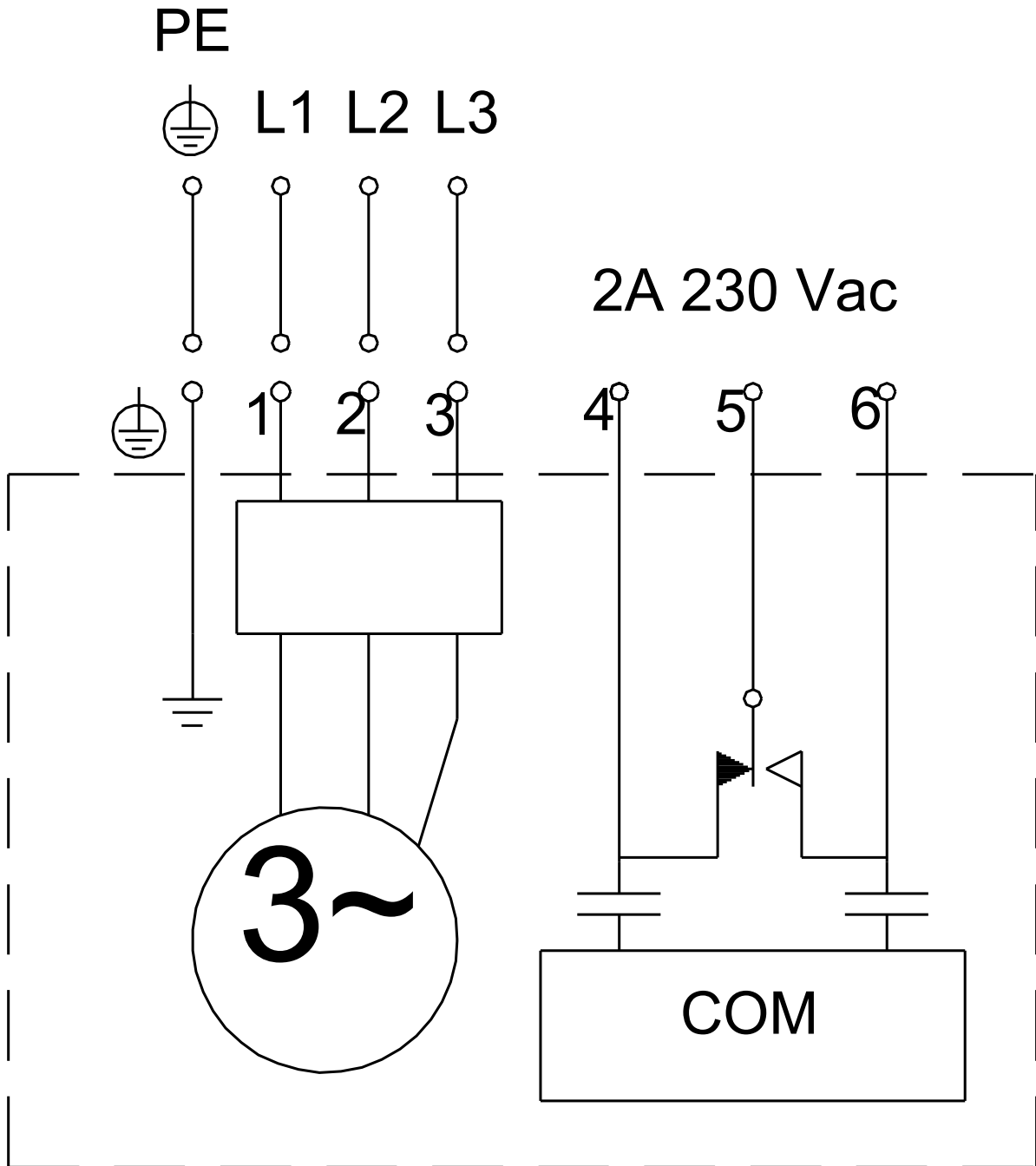
Achtung! Soweit nicht anders angegeben, handelt es sich um Millimeterangaben (mm). Die vereinfachte Maßzeichnung zeigt nicht alle

## auf Anfr. DP10.50.09.E.2.50B 50 Hz



Achtung! Soweit nicht anders angegeben, handelt es sich um Millimeterangaben (mm). Die vereinfachte Maßzeichnung zeigt nicht alle

auf Anfr. DP10.50.09.E.2.50B 50 Hz



Hinweis: Alle Einheiten in [mm] soweit nicht anders bezeichnet.

