

Anz.	Beschreibung
------	--------------

1	<b>DP10.65.26.E.2.50B</b>
---	---------------------------



Hinweis! Abbildung kann vom Produkt abweichen.

Produktnr.: auf Anfr.

Schmutzwasser-Tauchmotorpumpe aus Grauguss.

Anwendungsgebiet:

Schmutz- und Niederschlagswasser mit faserigen und abrasiven Bestandteilen.

Vertikales, einstufiges Blockaggregat für Nassaufstellung. Mit Tragegriff, 10 m Kabel, vollautomatischer Steuerung und freiem Kabelende. Das offene Mehrkanallaufrohr hat einen freien Durchgang von 10 mm.

Steuerung über integrierte Niveaugeber. Die einzigartige AUTOADAPT-Funktion schaltet vollautomatisch ein und aus. Die AUTOADAPT-Pumpen verfügen serienmäßig über Trockenlaufschutz, Motorschutz, automatischen Pumpenwechselbetrieb bei bis zu 4 Pumpen, einen regelmäßigen Test- bzw. Probelauf, sowie über eine zufällig generierte Einschaltverzögerung bei Stromausfall.

Für den Einsatz im explosionsgefährdeten Bereich verfügt die Pumpe in Version E u.a. über eine serienmäßig eingebaute Ex-Trennbarriere.

Doppeltes Dichtungssystem als kompakte Cartridge-/ Patronendichtung. Ölsperkkammer gefüllt mit physiologisch unbedenklichem Spezialöl, von außen kontrollierbar.

Der Motor hat 2 Satz Thermoschalter zur Temperaturüberwachung in der Wicklung und ist ausgelegt für S1 - und S3 - Betrieb im eingetauchten Zustand.

Kabeleinführung: über Edelstahlsteckverschraubung, Kabel längs-wasserdicht vergossen. Servicefreundliches Edelstahlspannband zur schnellen Trennung von Motor und Hydraulik.

Die Pumpe hat einen DN 65 Druckstutzen für den transportablen sowie stationären Einsatz in Schächten. Der Druckstutzen kann in zwei Stellungen (um 180°gedreht) zum Motor montiert werden.

- Integrierte, vollautomatische Steuerung, durch eingebauten Niveau- und Trockenlaufsensor
- Integrierter Motorschutz
- Serienmäßig eingestellter Testlauf (alle 72 Stunden)
- Einfache und zeitsparende Installation, da selbstjustierende Start-/Stop-Logik
- Vollautomatische Kalibrierung nach jedem Pumpzyklus.
- Auch nachträgliche Installation von bis zu vier Pumpen in einem Schacht, ohne separate Steuerung und Niveauerfassung möglich
- Automatische Erkennung weiterer Pumpen im Schacht und individuelle Einstellung von Wechsel- und Spitzenlastbetrieb
- Alarmrelais und potentialfreier Wechselkontakt (2A, 230V)
- Vollautomatische Erfassung sämtlicher relevanter Parameter, wie Pumpenstarts und Gesamtbetriebsdauer
- Hohes Drehmoment für einphasige Ausführung.

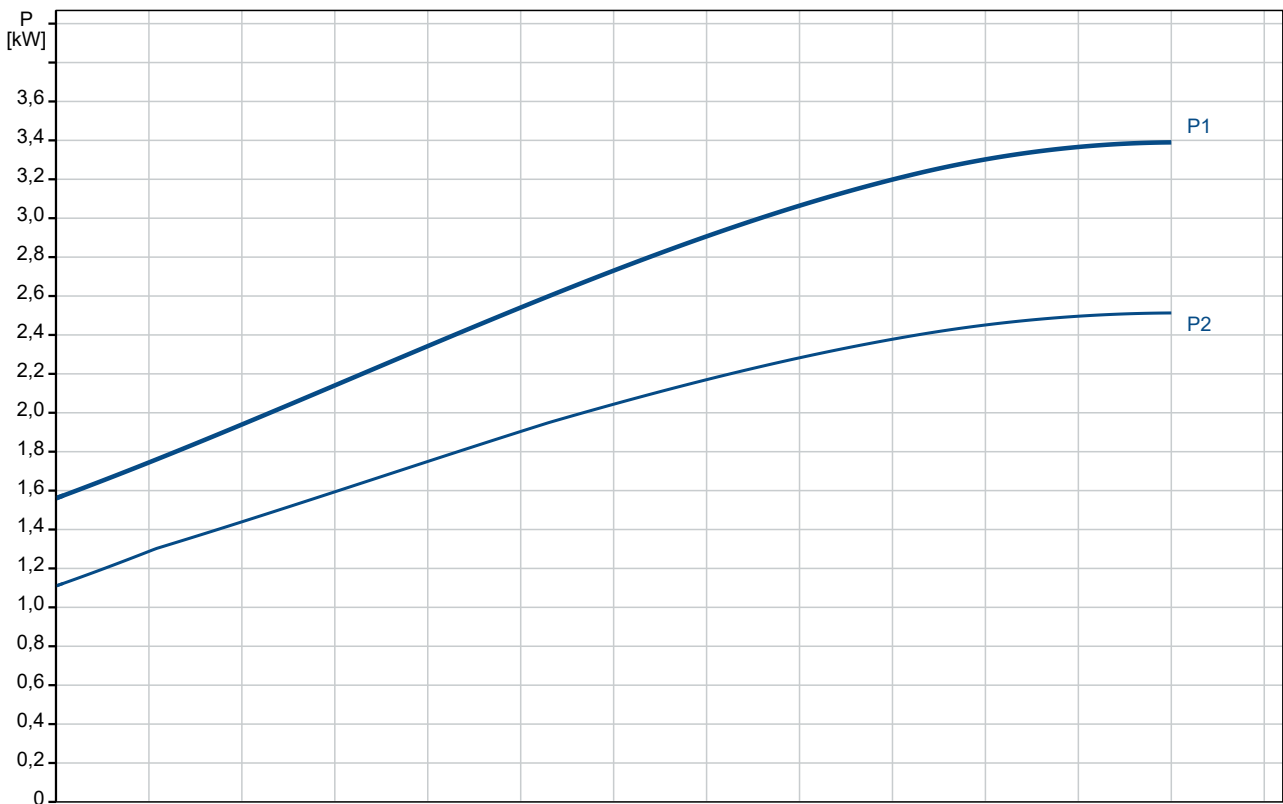
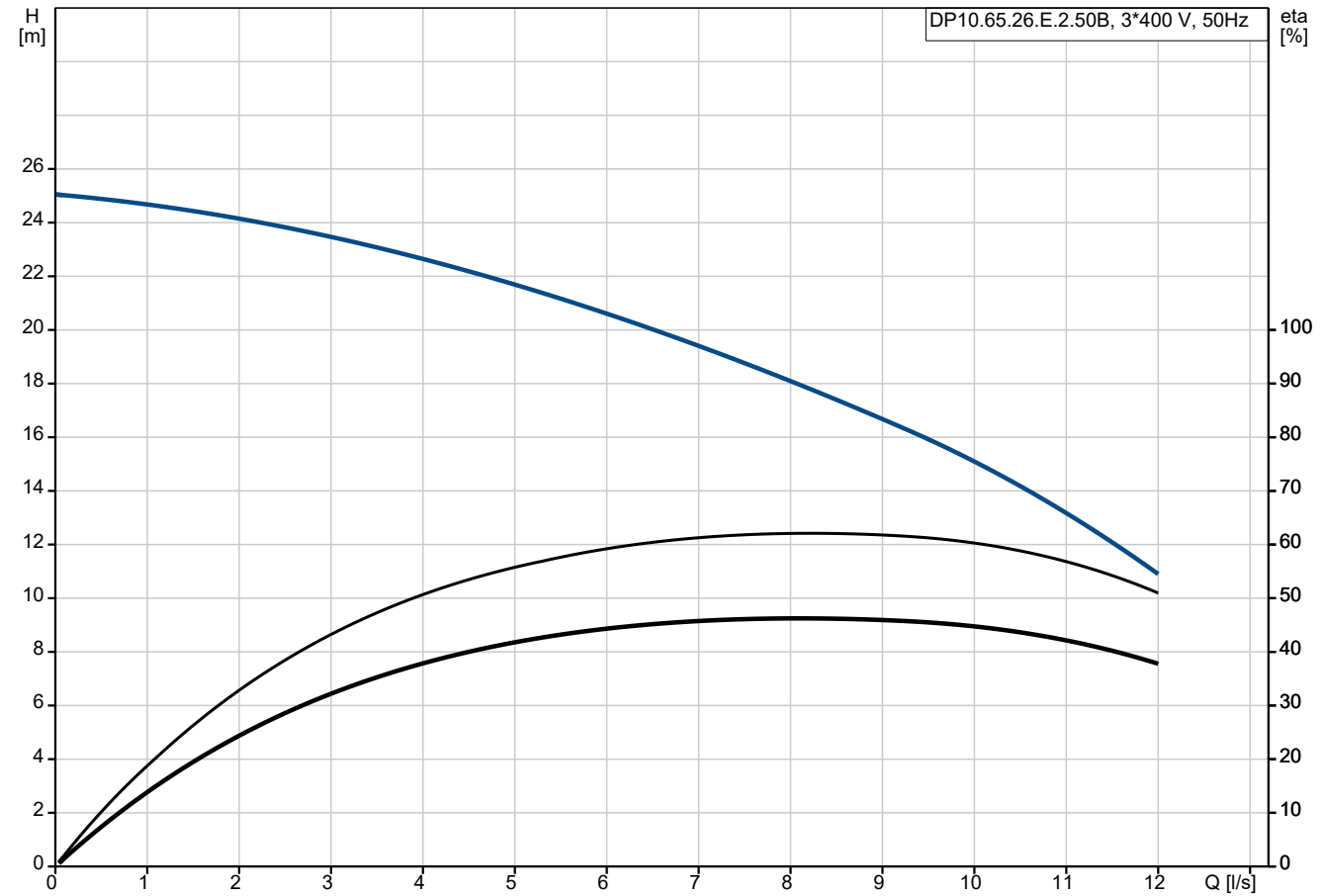
Zubehör:

Anz.	Beschreibung
1	<p>Über das Erweiterungsmodul CIU als dauerhafte Schnittstelle oder das PC Tool Link als vorübergehende Schnittstelle können sämtliche Messdaten ausgewertet und Änderungen der werkseitigen Einstellungen vorgenommen werden.</p> <p>Fördermedium:</p> <p>Medientemperaturbereich: 0 .. 40 °C</p> <p>Dichte: 998.2 kg/m<sup>3</sup></p> <p>Technische Daten:</p> <p>Nennförderstrom: 8.1 l/s</p> <p>Maximaler Förderstrom: 11.1 l/s</p> <p>Nennförderhöhe: 18 m</p> <p>Laufgradtyp: SEMI OPEN</p> <p>Maximale Partikelgröße: 10 mm</p> <p>Gleitringdichtung: SIC/SIC</p> <p>Max. hydraulische Effizienz: 63 %</p> <p>ISO Abnahmekl.: ISO9906:2012 3B2</p> <p>Werkstoffe:</p> <p>Pumpengehäuse: Grauguss</p> <p>Pumpenmantel: EN-JL-1030</p> <p>Laufgradwerkstoff: Grauguss</p> <p>Laufgrad: EN-GJS-500-7</p> <p>Installation:</p> <p>Umgebungstemperatur: 0 .. 40 °C</p> <p>Max. Betriebsdruck: 6 bar</p> <p>Anschlusstyp: DIN</p> <p>Anschluss Druckstutzen: DN 65</p> <p>Nenndruckstufe: PN 10</p> <p>Maximum installation depth: 7 m</p> <p>Elektrische Daten:</p> <p>Leistungsaufnahme P1: 3.5 kW</p> <p>Rated power - P2: 2.6 kW</p> <p>Netzfrequenz: 50 Hz</p> <p>Bemessungsspannung: 3 x 400-415 V</p> <p>Spannungstoleranz: +6/-10 %</p> <p>Max Starts pro Stunde: 30</p> <p>Bemessungsstrom: 5.8 A</p> <p>Nennstrom bei 3/4 Ladung: 4.5 A</p> <p>Nennstrom bei 1/2 Ladung: 3.5 A</p> <p>Anlaufstrom: 33 A</p> <p>Strom bei Leerlauf: 2.8 A</p> <p>Cos phi - Leistungsfaktor: 0.87</p> <p>Cos phi bei Nulllast: 0.44</p> <p>Cos phi bei 3/4 Last: 0.81</p> <p>Cos phi bei 1/2 Last: 0.68</p> <p>Bemessungsdrehzahl: 2870 1/min</p> <p>Anlaufmoment: 19 Nm</p> <p>Kippmoment des Motors: 24 Nm</p> <p>Trägheitsmoment: 0.007 kg m<sup>2</sup></p> <p>Motorwirkungsgrad bei Vollast: 74 %</p> <p>Motorwirkungsgrad bei 3/4 Last: 75 %</p> <p>Motorwirkungsgrad bei halber Last: 74 %</p> <p>Motorpole: 2</p> <p>Einschaltart: DOL</p> <p>Schutzart (gemäß IEC 34-5): IP68</p>

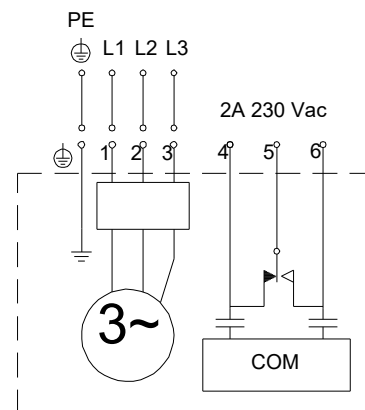
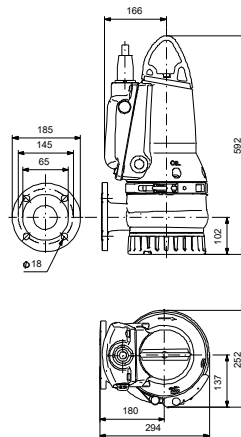
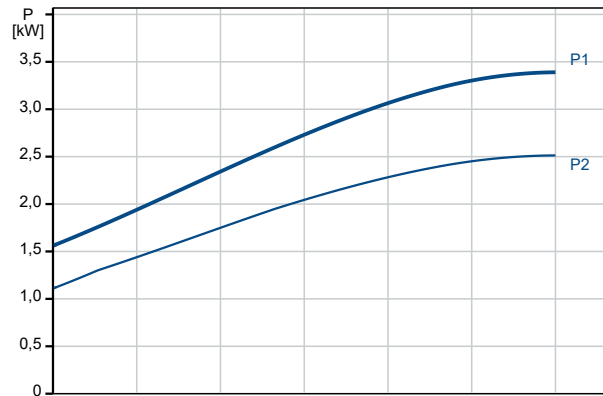
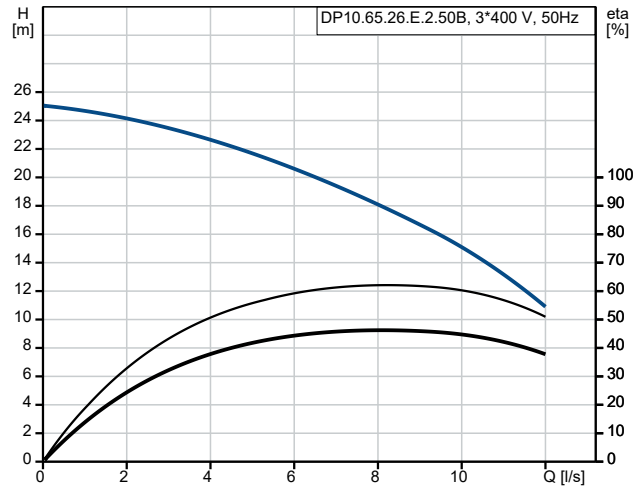
Anz.	Beschreibung
------	--------------

1	Isolationsklasse (IEC 85): F
	Explosionsschutz: nein
	Motorschutz: THERMAL SWITCH
	Power cable type: 07RN8-F
	Length of power cable: 10 m
	Netzstecker: Ohne Stecker
	Sonstiges:
	Nettogewicht: 64.3 kg
	Bruttogewicht: 71.8 kg
	Dänische VVS Nr.: 391291653
	Schwedische RSK Nr.: 5885995
	Finische LVI Nr.: 4822616
	Norwegische NRF Nr.: 9045584
	Herkunftsland: HU
	Zolltarif Nr.: 84137021

## auf Anfr. DP10.65.26.E.2.50B 50 Hz



Beschreibung	Daten
<b>Allgemeine Informationen:</b>	
Produktbezeichnung:	DP10.65.26.E.2.50B
Produktnummer:	auf Anfr.
EAN-Nummer:	auf Anfr.
<b>Technische Daten:</b>	
Nennförderstrom:	8.1 l/s
Maximaler Förderstrom:	11.1 l/s
Nennförderhöhe:	18 m
H max:	24.9 m
Laufradtyp:	SEMI OPEN
Maximale Partikelgröße:	10 mm
Gleitringdichtung:	SIC/SIC
Max. hydraulische Effizienz:	63 %
ISO Abnahmekl.:	ISO9906:2012 3B2
<b>Werkstoffe:</b>	
Pumpengehäuse:	Grauguss
Pumpenmantel:	EN-JL-1030
Laufradwerkstoff:	Grauguss
Laufrad:	EN-GJS-500-7
<b>Installation:</b>	
Umgebungstemperatur:	0 .. 40 °C
Max. Betriebsdruck:	6 bar
Anschlussstyp:	DIN
Anschluss Druckstutzen:	DN 65
Nenndruckstufe:	PN 10
Maximum installation depth:	7 m
Trocken- / Naßaufstellung:	SUBMERGED
Installation:	V
<b>Fördermedium:</b>	
Medientemperaturbereich:	0 .. 40 °C
Dichte:	998.2 kg/m <sup>3</sup>
<b>Elektrische Daten:</b>	
Leistungsaufnahme P1:	3.5 kW
Rated power - P2:	2.6 kW
Netzfrequenz:	50 Hz
Bemessungsspannung:	3 x 400-415 V
Spannungstoleranz:	+6/-10 %
Max Starts pro Stunde:	30
Bemessungsstrom:	5.8 A
Nennstrom bei 3/4 Ladung:	4.5 A
Nennstrom bei 1/2 Ladung:	3.5 A
Anlaufstrom:	33 A
Strom bei Leerlauf:	2.8 A
Cos phi - Leistungsfaktor:	0.87
Cos phi bei Nulllast:	0.44
Cos phi bei 3/4 Last:	0.81
Cos phi bei 1/2 Last:	0.68
Bemessungsdrehzahl:	2870 1/min
Anlaufmoment:	19 Nm
Kippmoment des Motors:	24 Nm
Trägheitsmoment:	0.007 kg m <sup>2</sup>
Motorwirkungsgrad bei Vollast:	74 %
Motorwirkungsgrad bei 3/4 Last:	75 %
Motorwirkungsgrad bei halber Last:	74 %
Motorpole:	2
Einschaltart:	DOL
Schutzart (gemäß IEC 34-5):	IP68
Isolationsklasse (IEC 85):	F





Name des Unternehmens:

Angelegt von:

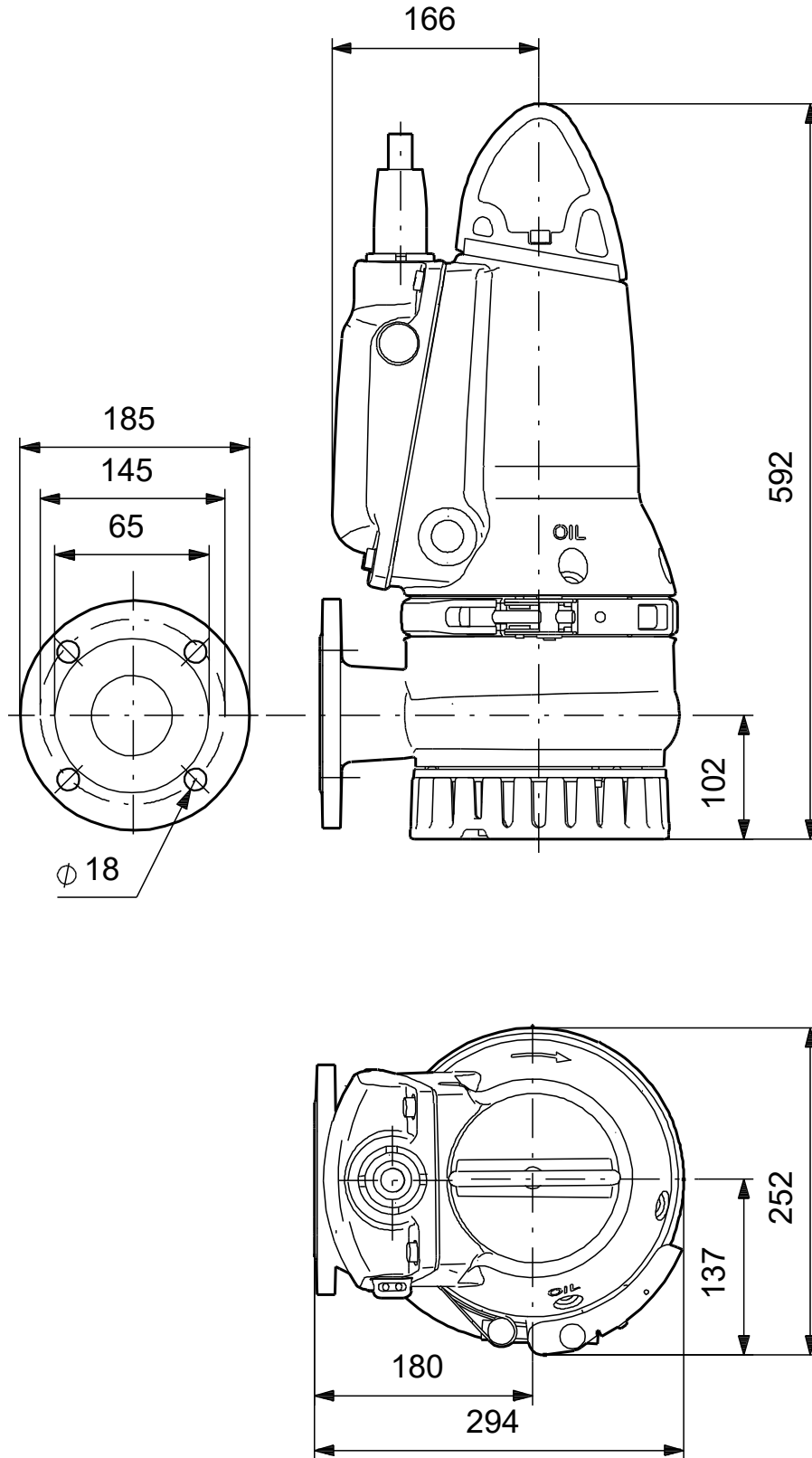
Telefon:

Datum:

21.01.2024

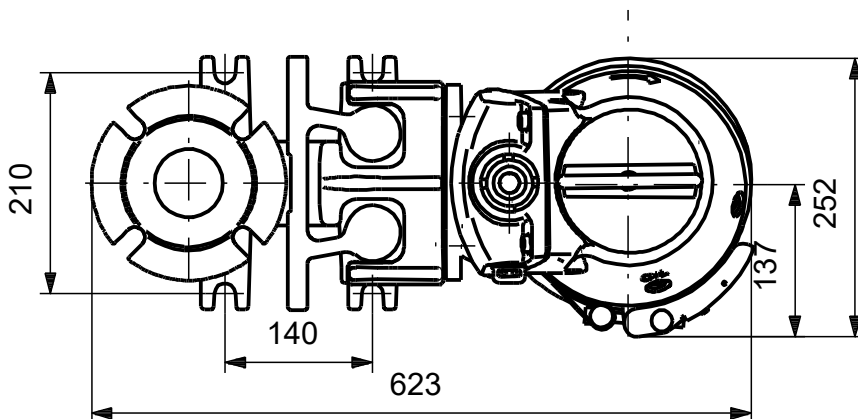
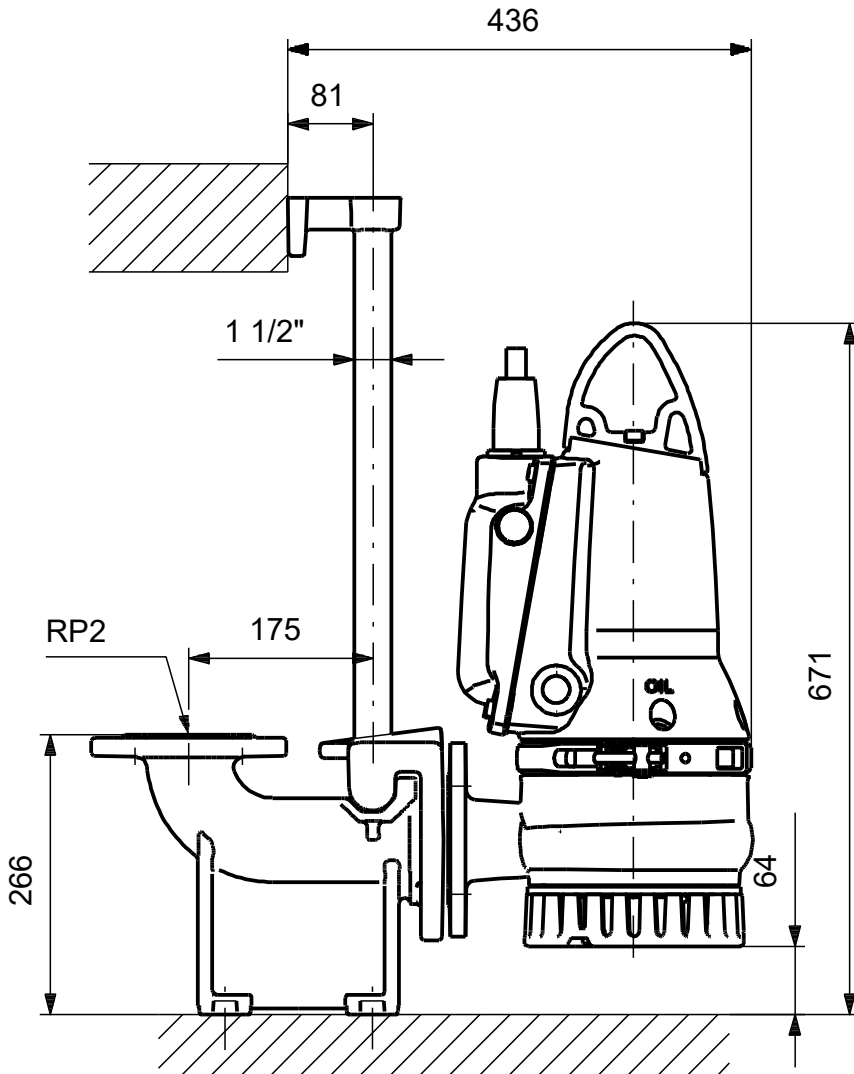
Beschreibung	Daten
Explosionssgeschützt:	nein
Motorschutz:	THERMAL SWITCH
Power cable type:	07RN8-F
Length of power cable:	10 m
Netzstecker:	Ohne Stecker
<b>Art der Steuerung:</b>	
Schaltschrank:	N
Zusätzliche Ein-/Ausgänge:	Build in
Feuchtigkeitssensor:	N
Wasser-im-Öl-Sensor:	N
AUTOADAPT:	Ja
<b>Sonstiges:</b>	
Nettogewicht:	64.3 kg
Bruttogewicht:	71.8 kg
Dänische VVS Nr.:	391291653
Schwedische RSK Nr.:	5885995
Finische LVI Nr.:	4822616
Norwegische NRF Nr.:	9045584
Herkunftsland:	HU
Zolltarif Nr.:	84137021

## auf Anfr. DP10.65.26.E.2.50B 50 Hz



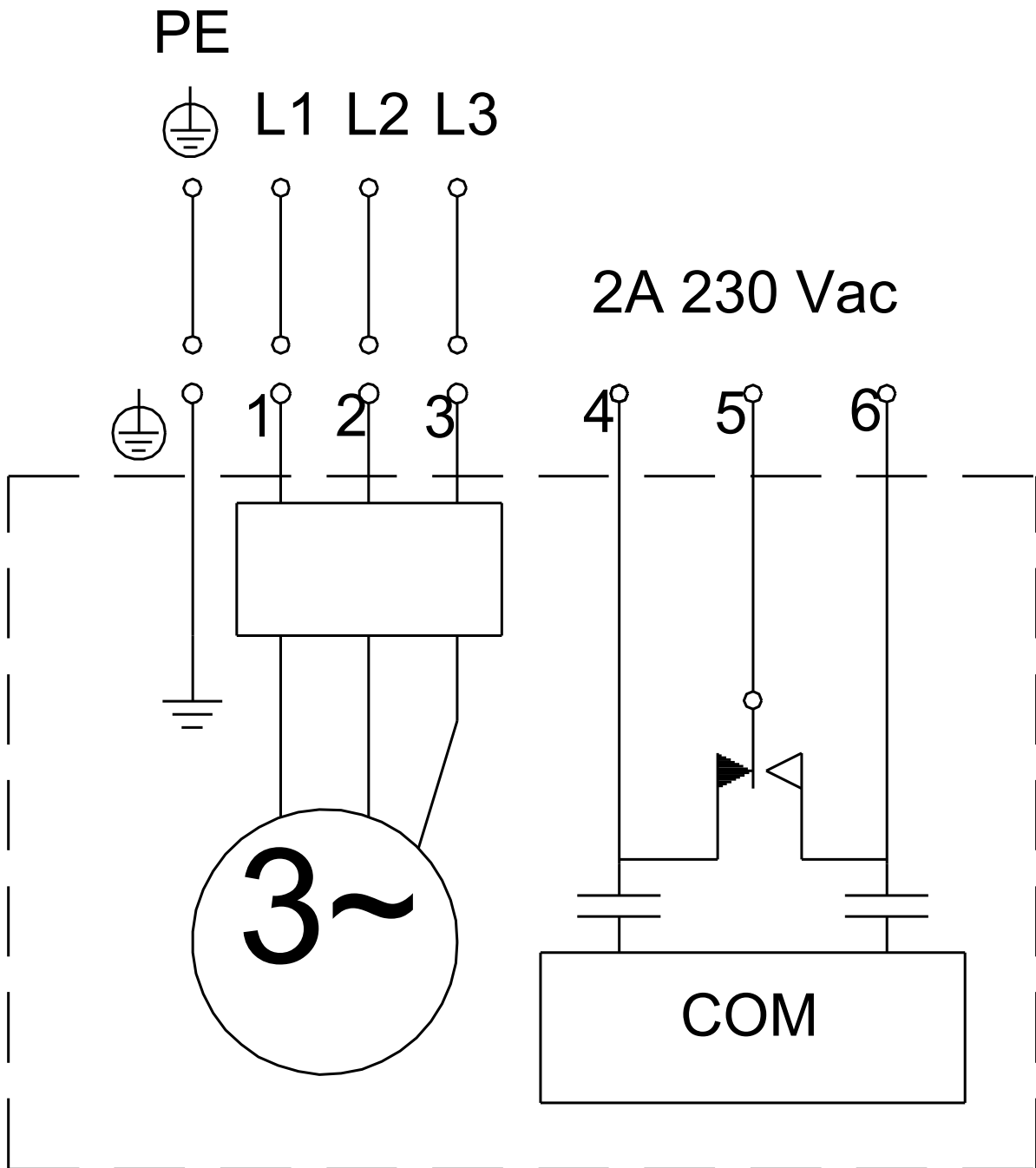
Achtung! Soweit nicht anders angegeben, handelt es sich um Millimeterangaben (mm). Die vereinfachte Maßzeichnung zeigt nicht alle

## auf Anfr. DP10.65.26.E.2.50B 50 Hz



Achtung! Soweit nicht anders angegeben, handelt es sich um Millimeterangaben (mm). Die vereinfachte Maßzeichnung zeigt nicht alle

auf Anfr. DP10.65.26.E.2.50B 50 Hz



Hinweis: Alle Einheiten in [mm] soweit nicht anders bezeichnet.

