

**Anz. Beschreibung**

1 EF30.50.15.E.EX.2.50B



Hinweis! Abbildung kann vom Produkt abweichen.

Produktnr.: auf Anfr.

Schmutzwasser-Tauchmotorpumpe aus Grauguss.

Anwendungsgebiet:

Schmutz- und Niederschlagswasser mit faserigen und abrasiven Bestandteilen.

Vertikales, einstufiges Blockaggregat für Nassaufstellung. Mit Tragegriff, 10 m Kabel, vollautomatischer Steuerung und freiem Kabelende.

Steuerung über integrierte Niveaugeber. Die einzigartige AUTOADAPT-Funktion schaltet vollautomatisch ein und aus. Die AUTOADAPT-Pumpen verfügen serienmäßig über Trockenausschutz, Motorschutz, automatischen Pumpenwechselbetrieb bei bis zu 4 Pumpen, einen regelmäßigen Test- bzw. Probelauf, sowie über eine zufällig generierte Einschaltverzögerung bei Stromausfall.

Für den Einsatz im explosionsgefährdeten Bereich verfügt die Pumpe in Version E u.a. über eine serienmäßig eingebaute Ex-Trennbarriere.

Das offene Einkanallaufrohr hat einen freien Durchgang von 30 mm.

Doppeltes Dichtungssystem als kompakte Cartridge-/Patronendichtung. Ölsperkkammer gefüllt mit physiologisch unbedenklichem Spezialöl, von außen kontrollierbar.

Der Motor hat 2 Satz Thermoschalter zur Temperaturüberwachung in der Wicklung und ist ausgelegt für S1 - und S3 - Betrieb im eingetauchten Zustand.

Kabeleinführung: über Edelstahlsteckverschraubung, Kabel längswasserdicht vergossen. Servicefreundliches Edelstahlspannband zur schnellen Trennung von Motor und Hydraulik.

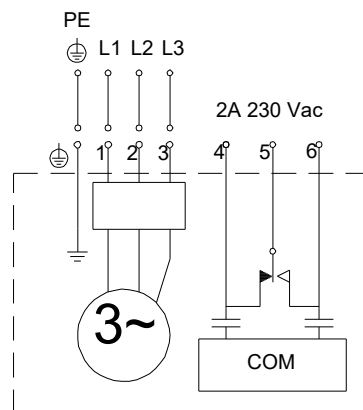
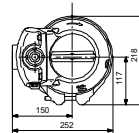
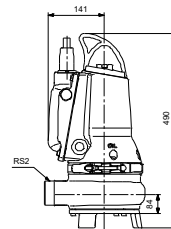
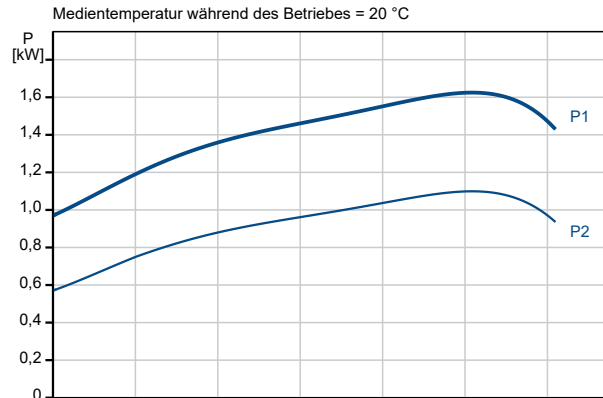
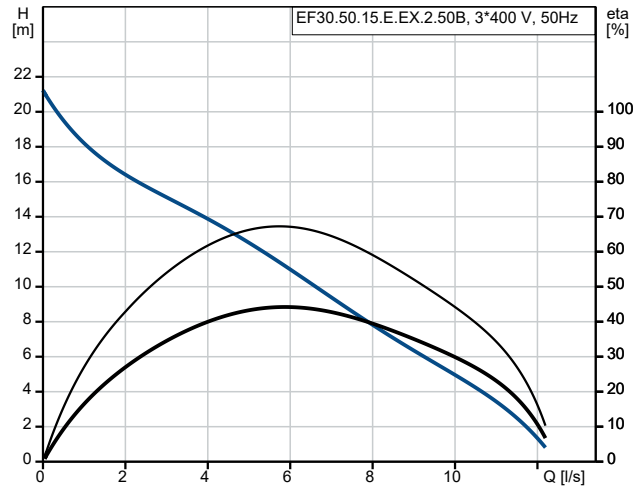
- Integrierte, vollautomatische Steuerung, durch eingebauten Niveau- und Trockenlaufsensor
- Integrierter Motorschutz
- Serienmäßig eingestellter Testlauf (alle 72 Stunden)
- Einfache und zeitsparende Installation, da selbstjustierende Start-/Stop-Logik
- Vollautomatische Kalibrierung nach jedem Pumpzyklus.
- Auch nachträgliche Installation von bis zu vier Pumpen in einem Schacht, ohne separate Steuerung und Niveauerfassung möglich
- Automatische Erkennung weiterer Pumpen im Schacht und individuelle Einstellung von Wechsel- und Spitzenlastbetrieb
- Alarmrelais und potentialfreier Wechselkontakt (2A, 230V)
- Vollautomatische Erfassung sämtlicher relevanter Parameter, wie Pumpenstarts und Gesamtbetriebsdauer
- Hohes Drehmoment für einphasige Ausführung.

Zubehör:

Anz.	Beschreibung
1	<p>Über das Erweiterungsmodul CIU als dauerhafte Schnittstelle oder das PC Tool Link als vorübergehende Schnittstelle können sämtliche Messdaten ausgewertet und Änderungen der werkseitigen Einstellungen vorgenommen werden.</p> <p>Art der Steuerung:</p> <p>Feuchtigkeitssensor: N</p> <p>Wasser-im-Öl-Sensor: N</p> <p>AUTOADAPT: Ja</p> <p>Fördermedium:</p> <p>Medientemperaturbereich: 0 .. 40 °C</p> <p>Medientemperatur während des Betriebs: 20 °C</p> <p>Dichte: 998.2 kg/m<sup>3</sup></p> <p>Technische Daten:</p> <p>Nennförderstrom: 5.61 l/s</p> <p>Maximaler Förderstrom: 11.1 l/s</p> <p>Nennförderhöhe: 11.9 m</p> <p>Laufradtyp: SEMI OPEN</p> <p>Maximale Partikelgröße: 30 mm</p> <p>Gleitringdichtung: SIC/SIC</p> <p>Secondary shaft seal: LIPSEAL</p> <p>Max. hydraulische Effizienz: 64 %</p> <p>ISO Abnahmekl.: ISO9906:2012 3B2</p> <p>Werkstoffe:</p> <p>Pumpengehäuse: Grauguss</p> <p>Pumpenmantel: EN-JL-1030</p> <p>Laufradwerkstoff: Grauguss</p> <p>Laufrad: EN-GJS-500-7</p> <p>Installation:</p> <p>Umgebungstemperatur: 0 .. 40 °C</p> <p>Max. Betriebsdruck: 6 bar</p> <p>Anschlusstyp: R</p> <p>Anschlussgröße: 2 inch</p> <p>Nenndruckstufe: PN 10</p> <p>Maximum installation depth: 7 m</p> <p>Automatischer Kupplungsfußkrümmer: Y</p> <p>Elektrische Daten:</p> <p>Leistungsaufnahme P1: 2.2 kW</p> <p>Rated power - P2: 1.5 kW</p> <p>Netzfrequenz: 50 Hz</p> <p>Bemessungsspannung: 3 x 400-415 V</p> <p>Spannungstoleranz: +6/-10 %</p> <p>Max Starts pro Stunde: 30</p> <p>Nennstrom: 3.8 A</p> <p>Nennstrom bei 3/4 Ladung: 3 A</p> <p>Nennstrom bei 1/2 Ladung: 2.4 A</p> <p>Anlaufstrom: 21 A</p> <p>Strom bei Leerlauf: 1.9 A</p> <p>Cos phi - Leistungsfaktor: 0.88</p> <p>Cos phi bei 3/4 Last: 0.81</p> <p>Cos phi bei 1/2 Last: 0.71</p> <p>Bemessungsdrehzahl: 2720 1/min</p> <p>Anlaufmoment: 11 Nm</p> <p>Kippmoment des Motors: 12 Nm</p>

Anz.	Beschreibung
1	<p>Trägheitsmoment: 0.0039 kg m<sup>2</sup></p> <p>Motorwirkungsgrad bei Vollast: 67 %</p> <p>Motorwirkungsgrad bei 3/4 Last: 68 %</p> <p>Motorwirkungsgrad bei halber Last: 63 %</p> <p>Motorpole: 2</p> <p>Einschaltart: DOL</p> <p>Schutzart (gemäß IEC 34-5): IP68</p> <p>Isolationsklasse (IEC 85): F</p> <p>Explosionsschutz: Ja</p> <p>Motorschutz: THERMAL SWITCH</p> <p>Power cable type: LYNIFLEX</p> <p>Length of power cable: 10 m</p> <p>Art des Kabelsteckers: No plug</p> <p>Sonstiges:</p> <p>Nettogewicht: 46.4 kg</p> <p>Bruttogewicht: 51.8 kg</p> <p>Dänische VVS Nr.: 391293682</p> <p>Herkunftsland: HU</p> <p>Zolltarif Nr.: 84137021</p>

Beschreibung	Daten
<b>Allgemeine Informationen:</b>	
Produktbezeichnung:	EF30.50.15.E.EX.2.50B
Produktnummer:	auf Anfr.
EAN-Nummer:	auf Anfr.
<b>Technische Daten:</b>	
Nennförderstrom:	5.61 l/s
Maximaler Förderstrom:	11.1 l/s
Nennförderhöhe:	11.9 m
H max:	21.7 m
Lauftradtyp:	SEMI OPEN
Maximale Partikelgröße:	30 mm
Gleitringdichtung:	SIC/SIC
Secondary shaft seal:	LIPSEAL
Max. hydraulische Effizienz:	64 %
ISO Abnahmekl.:	ISO9906:2012 3B2
<b>Werkstoffe:</b>	
Pumpengehäuse:	Grauguss
Pumpenmantel:	EN-JL-1030
Lauftradwerkstoff:	Grauguss
Lauftrad:	EN-GJS-500-7
<b>Installation:</b>	
Umgebungstemperatur:	0 .. 40 °C
Max. Betriebsdruck:	6 bar
Anschlusstyp:	R
Anschlussgröße:	2 inch
Nenndruckstufe:	PN 10
Maximum installation depth:	7 m
Trocken- / Naßaufstellung:	SUBMERGED
Installation:	V
Automatischer Kupplungsfußkrümmer:	Y
<b>Fördermedium:</b>	
Medientemperaturbereich:	0 .. 40 °C
Medientemperatur während des Betriebs:	20 °C
Dichte:	998.2 kg/m <sup>3</sup>
<b>Elektrische Daten:</b>	
Leistungsaufnahme P1:	2.2 kW
Rated power - P2:	1.5 kW
Netzfrequenz:	50 Hz
Bemessungsspannung:	3 x 400-415 V
Spannungstoleranz:	+6/-10 %
Max Starts pro Stunde:	30
Nennstrom:	3.8 A
Nennstrom bei 3/4 Ladung:	3 A
Nennstrom bei 1/2 Ladung:	2.4 A
Anlaufstrom:	21 A
Strom bei Leerlauf:	1.9 A
Cos phi - Leistungsfaktor:	0.88
Cos phi bei 3/4 Last:	0.81
Cos phi bei 1/2 Last:	0.71
Bemessungsdrehzahl:	2720 1/min
Anlaufmoment:	11 Nm
Kippmoment des Motors:	12 Nm
Trägheitsmoment:	0.0039 kg m <sup>2</sup>
Motorwirkungsgrad bei Vollast:	67 %
Motorwirkungsgrad bei 3/4 Last:	68 %
Motorwirkungsgrad bei halber Last:	63 %





Name des Unternehmens:

Angelegt von:

Telefon:

Datum:

14.10.2024

Beschreibung	Daten
Motorpole:	2
Einschaltart:	DOL
Schutzart (gemäß IEC 34-5):	IP68
Isolationsklasse (IEC 85):	F
Explosionsgeschützt:	Ja
Motorschutz:	THERMAL SWITCH
Power cable type:	LYNIFLEX
Length of power cable:	10 m
Art des Kabelsteckers:	No plug
<b>Art der Steuerung:</b>	
Schaltschrank:	N
Zusätzliche Ein-/Ausgänge:	Build in
Feuchtigkeitssensor:	N
Wasser-im-Öl-Sensor:	N
AUTOADAPT:	Ja
<b>Sonstiges:</b>	
Nettogewicht:	46.4 kg
Bruttogewicht:	51.8 kg
Dänische VVS Nr.:	391293682
Herkunftsland:	HU
Zolltarif Nr.:	84137021

