

Vorgabedaten

PROJEKT:	UNIT TAG:	MENGE:
ANSPRECHPARTNER: _____	SERVICELEISTUNG:	DATUM: _____
INGENIEUR/TECHNIKER:	VORGEGEBEN VON:	DATUM:
AUFTRAGNEHMER:	BESTELLNUMMER:	DATUM:

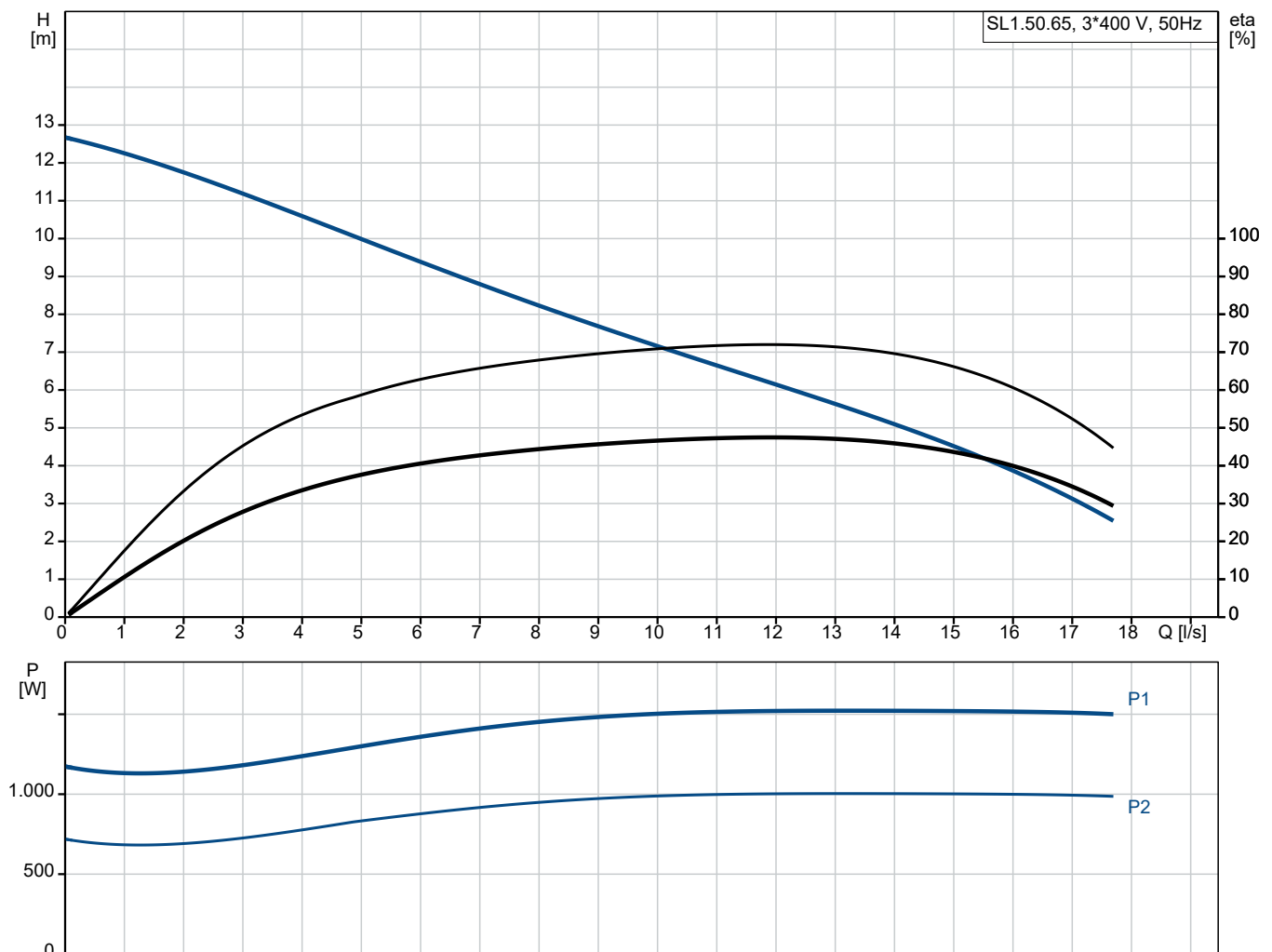


SL1.50.65 .11.E.Ex.2.50B

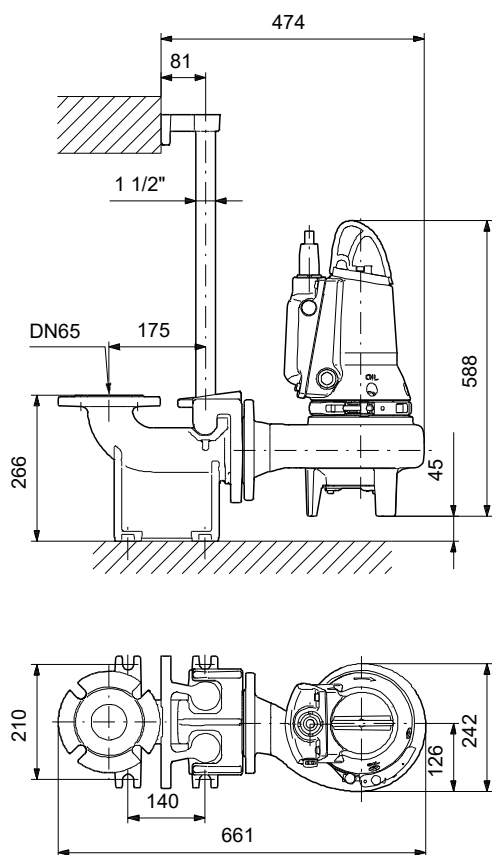
Abwasserpumpen (1,1 bis 11 kW) mit S-tube-Laufrad. Je nach Baugröße beträgt der freie Durchgang 50 bis 100 mm.

Hinweis! Abbildung kann vom Produkt abweichen.

Servicebedingungen	Pumpendaten	Motordaten
Relative Dichte: 1.000	Medientemperaturbereich: 0 .. 40 °C	Netzfrequenz: 50 Hz
	Maximale Umgebungstemperatur: 40 °C	Schutzart: IP68
	Produktnummer: auf Anfr.	Eta 1/1: 67 %



Vorgabedaten



Werkstoffe:

Pumpengehäuse: Grauguss
Laufwerkstoff: Grauguss
Laufwerkstoff: EN-GJS-500-7
Motor: EN-GJL-200

Anz.	Beschreibung
------	--------------

1	SL1.50.65 .11.E.Ex.2.50B
---	--------------------------



Hinweis! Abbildung kann vom Produkt abweichen.

Produktnr.: auf Anfr.

Nicht selbstansaugende, einstufige Tauchmotorpumpe zur Förderung von Abwasser, Brauchwasser und unbehandeltem Rohabwasser.

Die Pumpe ist für die Nassaufstellung im Aussetzbetrieb oder Dauerbetrieb bestimmt. Mit S-tube®-Laufrad mit einem freien Kugeldurchgang von 50 mm. Für Abwasser mit einem Trockensubstanzgehalt von bis zu 3 %. Mit servicefreundlichem Edelstahlspannband zur schnellen Trennung von Motor und Hydraulik. Kein Sonderwerkzeug erforderlich.

Weitere Produktinformationen

Gleichmaßen geeignet für die mobile Aufstellung und die Festinstallation freistehend auf einem Bodenstützring oder in Verbindung mit einem Kupplungsfußkrümmer.

Pumpe


Pumpengehäuse, Motoroberteil und Laufrad aus Grauguss EN-GJL-250.

Alle Oberflächen der Graugussbauteile sind kataphoresebeschichtet und danach mit einer umweltfreundlichen schwarzen Pulverbeschichtung (NCS 9000N, Glanzgrad 30, Schichtdicke 100 µm) lackiert. Die Lackierung bietet hohen Korrosionsschutz und hohe Stoßfestigkeit. Alle Bauteile werden vor dem Zusammenbau lackiert, so dass sich kein Spaltrost, usw. bilden kann.

Das S-tube®-Laufrad bietet einen großen freien Durchgang mit einer absatzfreien Erweiterung zur an die Pumpe angeschlossenen Rohrleitung. Das S-tube®-Laufrad ist ein spezielles Einkanallaufad, das optimal zum zylindrisch ausgeführten Pumpengehäuse passt. Dank der zylindrischen Bauform existieren keine scharfen Kanten und Toträume.

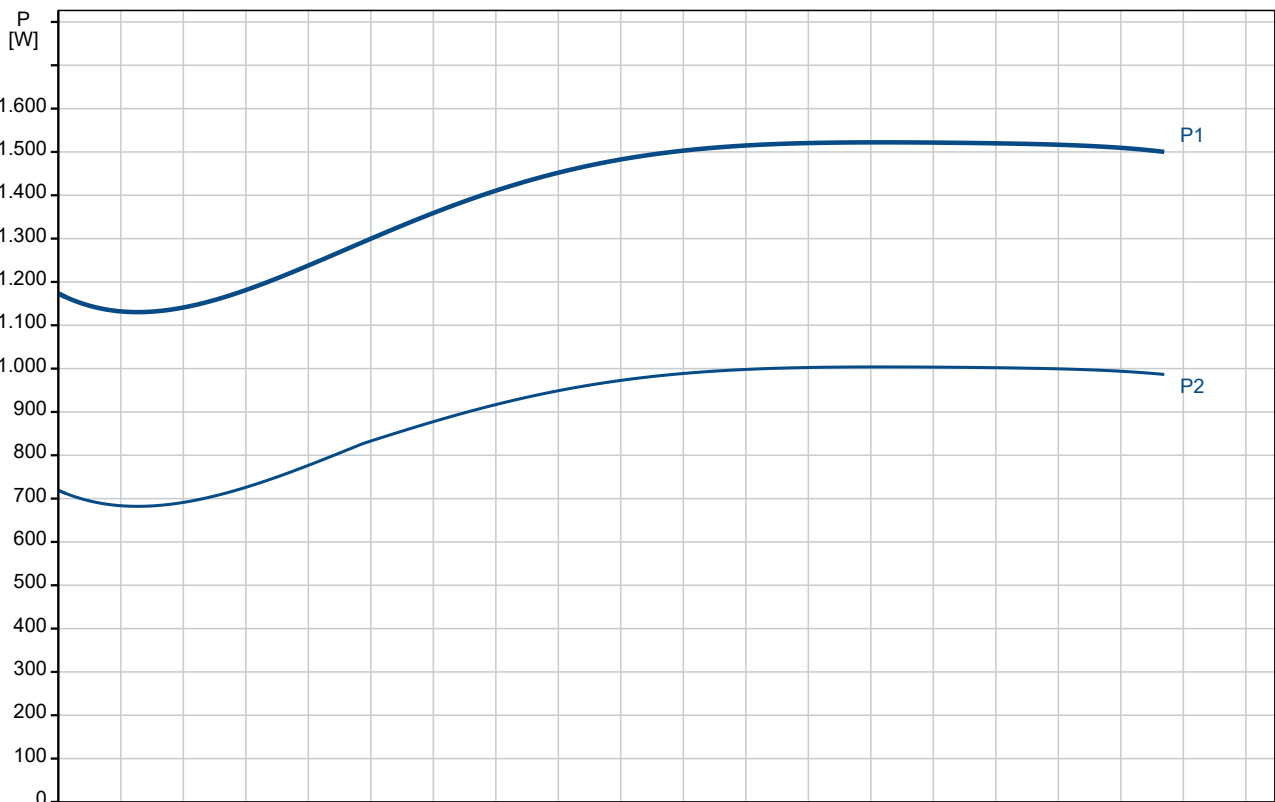
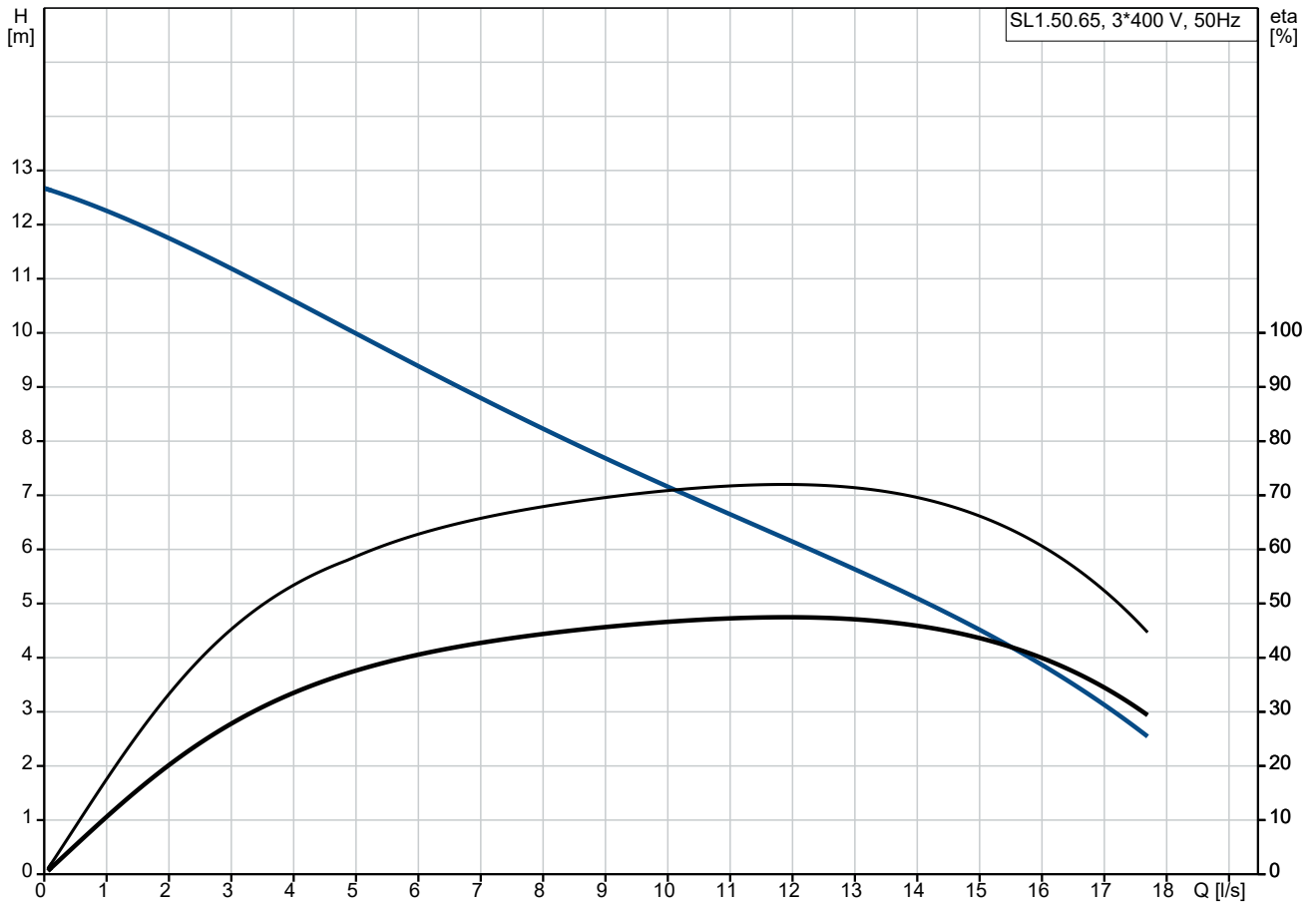
Das S-tube®-Laufrad verfügt über eine einfache, glattflächige Bauform ohne Schneid- oder Zerkleinerungseinrichtungen, die mit der Zeit verschleifen können. Auf diese Weise wird ein konstant hoher Wirkungsgrad erreicht. Die einfache Bauform sorgt für niedrige Lebenszykluskosten aufgrund des geringeren Verschleißes und der geringeren Verzopfungsneigung.



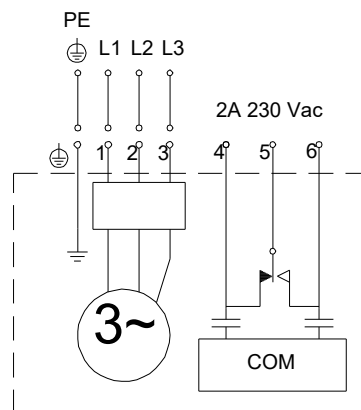
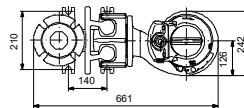
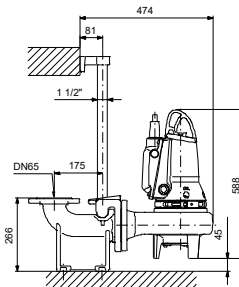
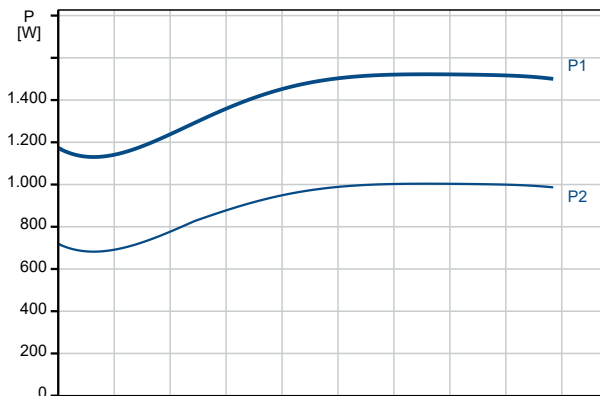
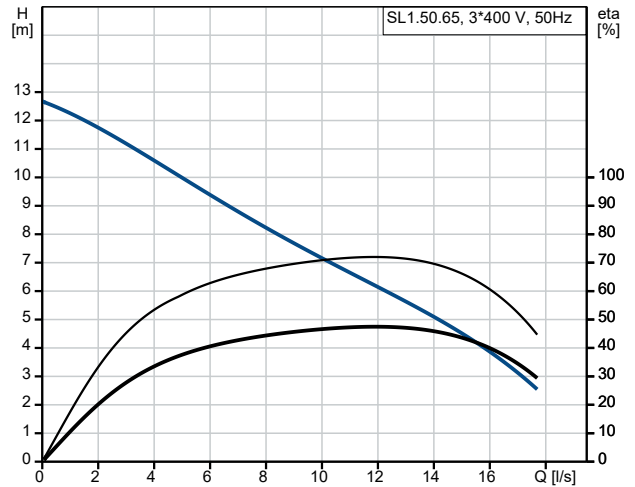
Anz.	Beschreibung																				
1	<p>Die Wellenabdichtung der Pumpe erfolgt über zwei Gleitringdichtungen, die verhindern, dass das Fördermedium in den Motor eindringt. Das Dichtungssystem ist als Patronendichtung ausgeführt, die einfach im Feld ohne Sonderwerkzeug ausgetauscht werden kann.</p> <p>Zudem wird durch die Anordnung der Primär- und Sekundärdichtung in einer Patronendichtung die Einbaulänge im Vergleich zu herkömmlichen Wellendichtungen reduziert.</p> <ul style="list-style-type: none"> - Primärdichtung: Siliziumkarbid/Siliziumkarbid (SiC/SiC) - Sekundärdichtung: Synthetische Kohle/Keramik <p>Die Gleitringdichtung wirkt bidirektional, d. h. auch wenn das Fördermedium bei Rückfluss in entgegengesetzter Richtung durch die Pumpe fließt.</p>  <p>Für die Installation in explosionsgefährdeter Umgebung geeignet.</p> <ul style="list-style-type: none"> - ATEX-Zulassung (EU): KEMA08ATEX0125X - IECEX: IECEX KEM08.0039X <p>Das Zertifikat wurde auf Grundlage der ATEX-Richtlinie (94/9/EG) erteilt. Mit ATEX-Zulassung für Anwendungen in explosionsgefährdeter Umgebung. Direkt über das Netz betriebene Pumpe ohne Sensor: II2 G Ex cd IIB T3, T4 Gb Direkt über das Netz betriebene Pumpe mit Sensor: II2 G Ex cd mb IIB T3, T4 Gb Über Frequenzumrichter betriebene Pumpe ohne Sensor: II2 G Ex cd IIB T3, T4 Gb Über Frequenzumrichter betriebene Pumpe mit Sensor: II2 G Ex cd mb IIB T3, T4 Gb Hinweis: Explosionsschutz Pumpen müssen immer vollständig im Fördermedium eingetaucht sein.</p> <p>Motor</p> <p>Wasserdichter und vollständig gekapselter Motor mit 10 m Netzkabel. Der Edelstahlstecker wird mithilfe einer Überwurfmutter befestigt. Die Überwurfmutter und O-Ringe verhindern ein Eindringen von Flüssigkeit. Kabel und Stecker sind wasserdicht vergossen. Dadurch wird ein Eindringen von Wasser in den Motor über das Kabel bei einem Kabelbruch oder falscher Handhabung während der Installation oder Wartungsarbeiten verhindert.</p> <p>Geringere Vibrationen durch kompakte Motorbauweise mit kurzer Welle. Dadurch höherer Wirkungsgrad und höhere Lebensdauer der Gleitringdichtung und Kugellager. Mit integriertem Übertemperaturschutz für eine höhere Zuverlässigkeit. Ausgelegt für den Frequenzumrichterbetrieb zur Minimierung des Energieverbrauchs. Zur Vermeidung von Ablagerungen in den Rohrleitungen wird empfohlen, die drehzahlgeregelte Pumpe im Drehzahlbereich zwischen 30 % und 100 % zu betreiben, um eine selbstreinigende Strömungsgeschwindigkeit von 1 m/s zu erreichen.</p> <p>Art der Steuerung:</p> <table border="0"> <tr> <td>Feuchtigkeitssensor:</td> <td>N</td> </tr> <tr> <td>Wasser-im-Öl-Sensor:</td> <td>N</td> </tr> <tr> <td>AUTOADAPT:</td> <td>Ja</td> </tr> </table> <p>Fördermedium:</p> <table border="0"> <tr> <td>Medientemperaturbereich:</td> <td>0 .. 40 °C</td> </tr> <tr> <td>Dichte:</td> <td>998.2 kg/m³</td> </tr> </table> <p>Technische Daten:</p> <table border="0"> <tr> <td>Nennförderstrom:</td> <td>9.02 l/s</td> </tr> <tr> <td>Maximaler Förderstrom:</td> <td>13.9 l/s</td> </tr> <tr> <td>Nennförderhöhe:</td> <td>6.59 m</td> </tr> <tr> <td>Lauftradtyp:</td> <td>SINGLE CHANNEL</td> </tr> <tr> <td>Maximale Partikelgröße:</td> <td>50 mm</td> </tr> </table>	Feuchtigkeitssensor:	N	Wasser-im-Öl-Sensor:	N	AUTOADAPT:	Ja	Medientemperaturbereich:	0 .. 40 °C	Dichte:	998.2 kg/m ³	Nennförderstrom:	9.02 l/s	Maximaler Förderstrom:	13.9 l/s	Nennförderhöhe:	6.59 m	Lauftradtyp:	SINGLE CHANNEL	Maximale Partikelgröße:	50 mm
Feuchtigkeitssensor:	N																				
Wasser-im-Öl-Sensor:	N																				
AUTOADAPT:	Ja																				
Medientemperaturbereich:	0 .. 40 °C																				
Dichte:	998.2 kg/m ³																				
Nennförderstrom:	9.02 l/s																				
Maximaler Förderstrom:	13.9 l/s																				
Nennförderhöhe:	6.59 m																				
Lauftradtyp:	SINGLE CHANNEL																				
Maximale Partikelgröße:	50 mm																				

Anz.	Beschreibung
1	Gleitringdichtung: SIC/SIC ISO Abnahmekl.: ISO9906:2012 3B2 Cooling jacket (Yes/No): N Werkstoffe: Pumpengehäuse: Grauguss Pumpenmantel: EN-JL-1030 Laufradwerkstoff: Grauguss Laufrad: EN-GJS-500-7 Motor: EN-GJL-200 Installation: Umgebungstemperatur: 0 .. 40 °C Max. Betriebsdruck: 6 bar Anschlusstyp Austritt: DIN Größe des Druckanschlusses: DN 65 Nenndruckstufe: PN 10 Maximum installation depth: 7 m Auto coupling: 96090992 Baugröße: A Elektrische Daten: Leistungsaufnahme P1: 1.6 kW Rated power - P2: 1.1 kW Netzfrequenz: 50 Hz Bemessungsspannung: 3 x 400-415 V Spannungstoleranz: +6/-10 % Max Starts pro Stunde: 30 Nennstrom: 3.1 A Nennstrom bei 3/4 Ladung: 2.7 A Nennstrom bei 1/2 Ladung: 2.2 A Anlaufstrom: 21 A Strom bei Leerlauf: 1.9 A Cos phi - Leistungsfaktor: 0.81 Cos phi bei 3/4 Last: 0.74 Cos phi bei 1/2 Last: 0.63 Bemessungsdrehzahl: 2830 1/min Motorwirkungsgrad bei Vollast: 67 % Motorwirkungsgrad bei 3/4-Last: 64 % Motorwirkungsgrad bei halber Last: 57 % Motorpole: 2 Einschaltart: DOL Schutzart (gemäß IEC 34-5): IP68 Isolationsklasse (IEC 85): F Explosionsgeschützt: Ja Motorschutz: THERMAL SWITCH Power cable type: LYNIFLEX Length of power cable: 10 m Netzstecker: Ohne Stecker Sonstiges: Nettogewicht: 59.5 kg Bruttogewicht: 64.9 kg Dänische VVS Nr.: 391295433 Herkunftsland: HU Zolltarif Nr.: 84137021

auf Anfr. SL1.50.65 .11.E.Ex.2.50B 50 Hz



Beschreibung	Daten
Allgemeine Informationen:	
Produktbezeichnung:	SL1.50.65 .11.E.Ex.2.50B
Produktnummer:	auf Anfr.
EAN-Nummer:	auf Anfr.
Technische Daten:	
Nennförderstrom:	9.02 l/s
Maximaler Förderstrom:	13.9 l/s
Nennförderhöhe:	6.59 m
H max:	12.6 m
Laufradtyp:	SINGLE CHANNEL
Maximale Partikelgröße:	50 mm
Gleitringdichtung:	SIC/SIC
ISO Abnahmekl.:	ISO9906:2012 3B2
Cooling jacket (Yes/No):	N
Werkstoffe:	
Pumpengehäuse:	Grauguss
Pumpenmantel:	EN-JL-1030
Laufradwerkstoff:	Grauguss
Laufrad:	EN-GJS-500-7
Motor:	EN-GJL-200
Installation:	
Umgebungstemperatur:	0 .. 40 °C
Max. Betriebsdruck:	6 bar
Anschlussstyp Austritt:	DIN
Größe des Druckanschlusses:	DN 65
Nenndruckstufe:	PN 10
Maximum installation depth:	7 m
Trocken- / Naßaufstellung:	SUBMERGED
Installation:	Vertical
Auto coupling:	96090992
Baugröße:	A
Fördermedium:	
Medientemperaturbereich:	0 .. 40 °C
Dichte:	998.2 kg/m ³
Elektrische Daten:	
Leistungsaufnahme P1:	1.6 kW
Rated power - P2:	1.1 kW
Netzfrequenz:	50 Hz
Bemessungsspannung:	3 x 400-415 V
Spannungstoleranz:	+6/-10 %
Max Starts pro Stunde:	30
Nennstrom:	3.1 A
Nennstrom bei 3/4 Ladung:	2.7 A
Nennstrom bei 1/2 Ladung:	2.2 A
Anlaufstrom:	21 A
Strom bei Leerlauf:	1.9 A
Cos phi - Leistungsfaktor:	0.81
Cos phi bei 3/4 Last:	0.74
Cos phi bei 1/2 Last:	0.63
Bemessungsdrehzahl:	2830 1/min
Motorwirkungsgrad bei Vollast:	67 %
Motorwirkungsgrad bei 3/4-Last:	64 %
Motorwirkungsgrad bei halber Last:	57 %
Motorpole:	2
Einschaltart:	DOL
Schutzart (gemäß IEC 34-5):	IP68
Isolationsklasse (IEC 85):	F
Explosionsschutz:	Ja





Name des Unternehmens:

Angelegt von:

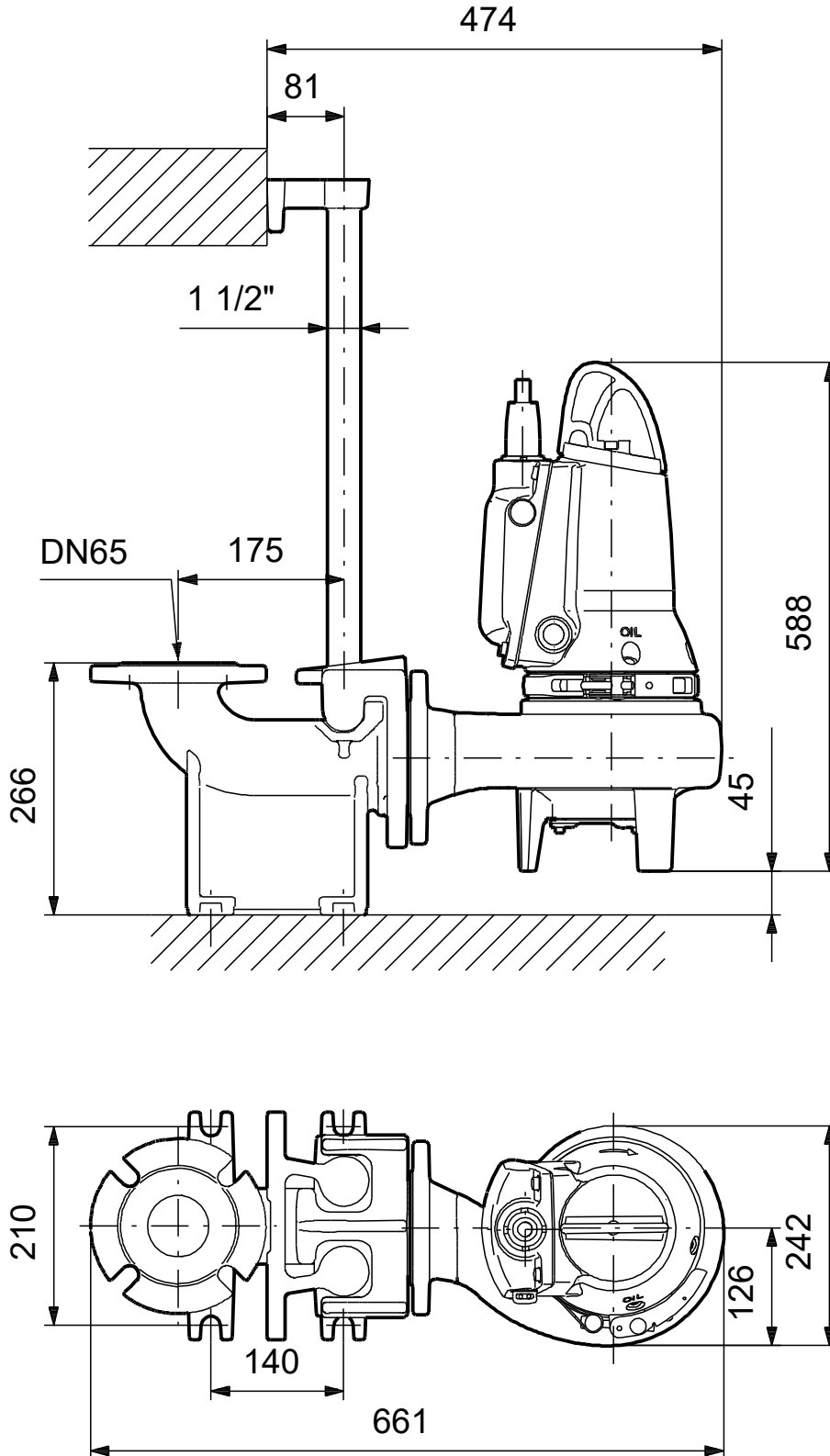
Telefon:

Datum:

21.02.2024

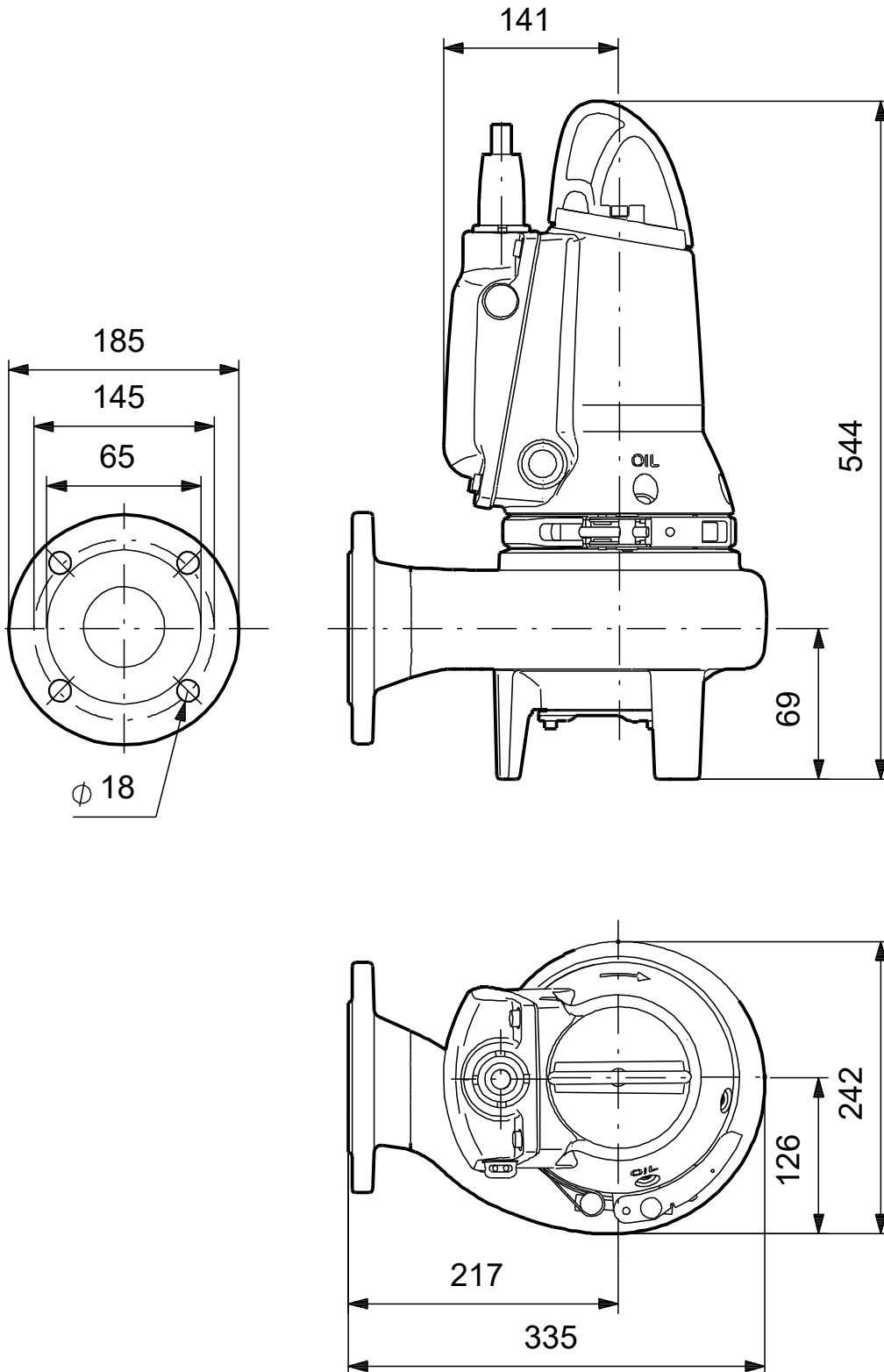
Beschreibung	Daten
Motorschutz:	THERMAL SWITCH
Power cable type:	LYNIFLEX
Length of power cable:	10 m
Netzstecker:	Ohne Stecker
Art der Steuerung:	
Schaltschrank:	N
Feuchtigkeitssensor:	N
Wasser-im-Öl-Sensor:	N
AUTOADAPT:	Ja
Sonstiges:	
Nettogewicht:	59.5 kg
Bruttogewicht:	64.9 kg
Dänische VVS Nr.:	391295433
Herkunftsland:	HU
Zolltarif Nr.:	84137021

auf Anfr. SL1.50.65 .11.E.Ex.2.50B 50 Hz



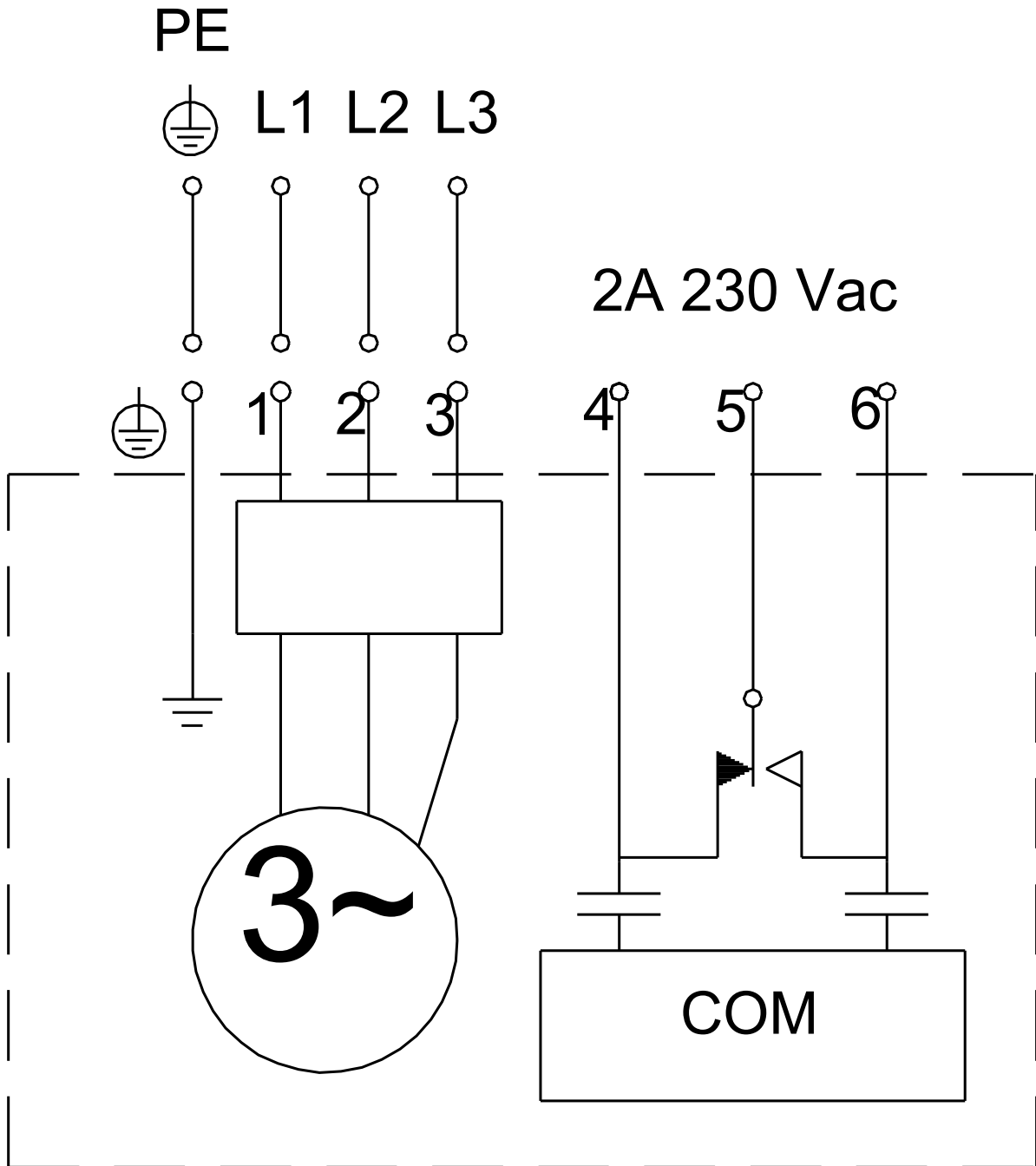
Achtung! Soweit nicht anders angegeben, handelt es sich um Millimeterangaben (mm). Die vereinfachte Maßzeichnung zeigt nicht alle

auf Anfr. SL1.50.65 .11.E.Ex.2.50B 50 Hz



Achtung! Soweit nicht anders angegeben, handelt es sich um Millimeterangaben (mm). Die vereinfachte Maßzeichnung zeigt nicht alle

auf Anfr. SL1.50.65 .11.E.Ex.2.50B 50 Hz



Hinweis: Alle Einheiten in [mm] soweit nicht anders bezeichnet.

