

Vorgabedaten

PROJEKT:	UNIT TAG:	MENGE:
ANSPRECHPARTNER: _____	SERVICELEISTUNG:	DATUM: _____
INGENIEUR/TECHNIKER:	VORGEGEBEN VON:	DATUM:
AUFTRAGNEHMER:	BESTELLNUMMER:	DATUM:

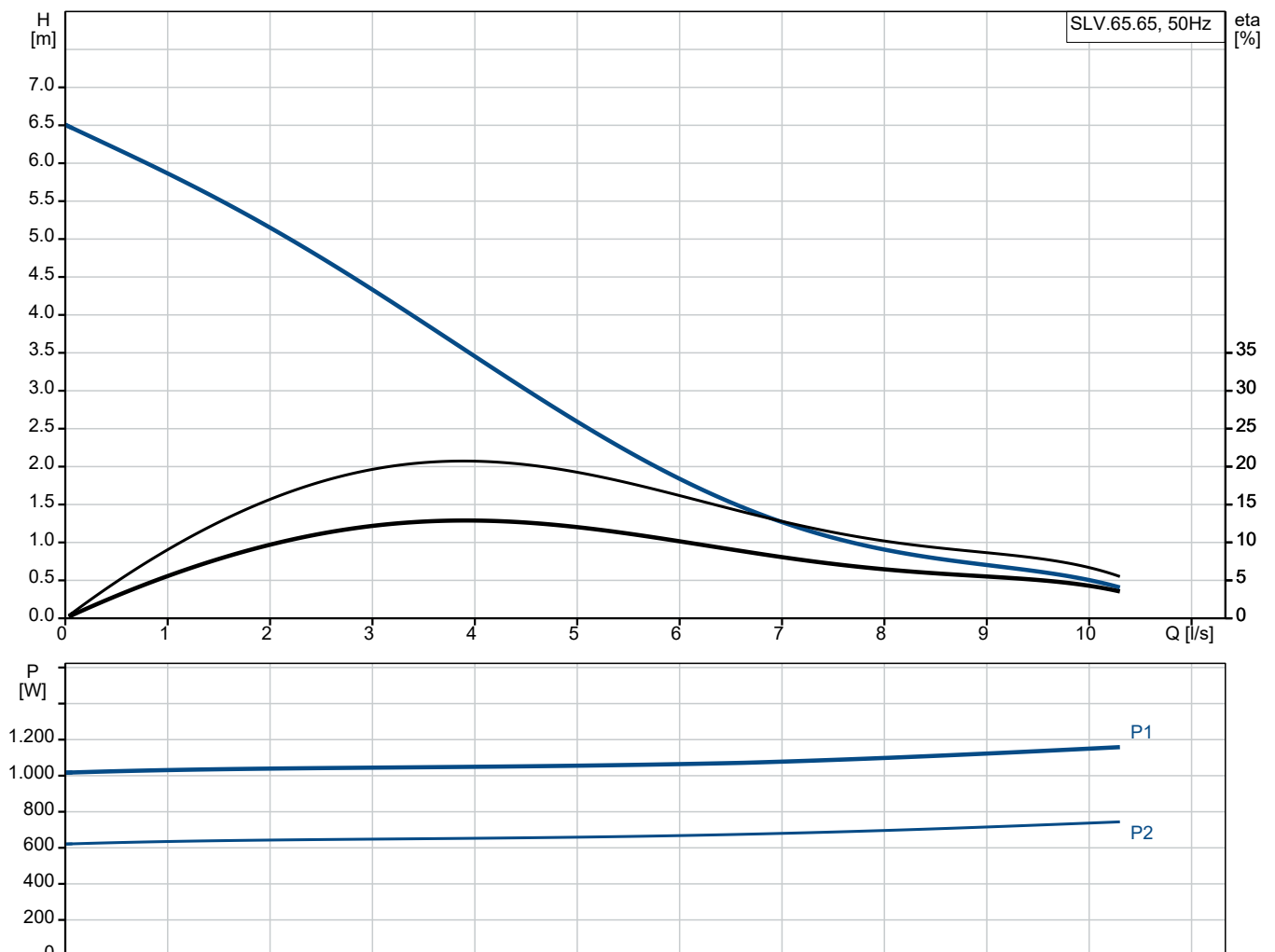


SLV.65.65 .09.E.Ex.2.1.502

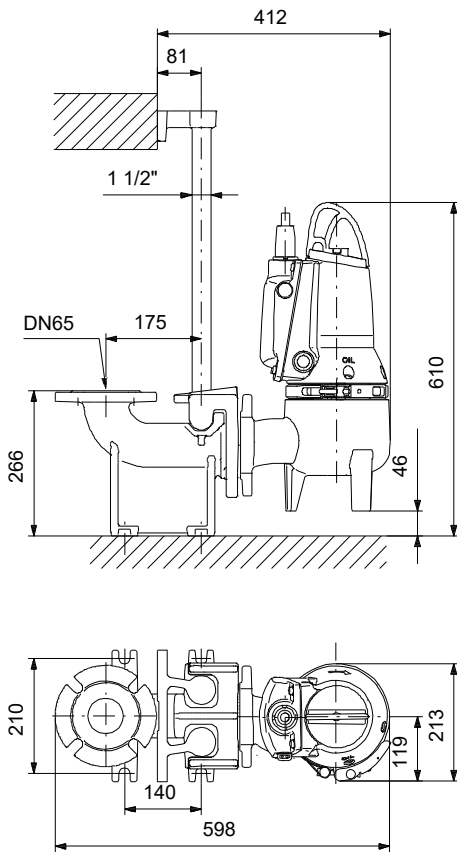
Abwasserpumpen (1,1 bis 11 kW) mit SuperVortex-Freistromlaufrad. Je nach Baugröße beträgt der freie Durchgang 50 bis 100 mm.

Hinweis! Abbildung kann vom Produkt abweichen.

Servicebedingungen	Pumpendaten	Motordaten
Relative Dichte: 1.000	Medientemperaturbereich: 0 .. 40 °C	Netzfrequenz: 50 Hz
	Maximale Umgebungstemperatur: 40 °C	Schutzart: IP68
	Produktnummer: auf Anfr.	Eta 1/1: 67 %



Vorgabedaten



Werkstoffe:

Pumpengehäuse:	Grauguss
Laufwerkstoff:	Grauguss
Laufwerkstoff:	EN-GJS-400-15
Motor:	EN-GJL-200

Anz. Beschreibung

1 SLV.65.65 .09.E.Ex.2.1.502



Hinweis! Abbildung kann vom Produkt abweichen.

Produktnr.: auf Anfr.

Nicht selbsansaugende, einstufige Tauchmotorpumpe zur Förderung von Abwasser, Brauchwasser und unbehandeltem Rohabwasser.

Die Pumpe ist für die Nassaufstellung im Aussetzbetrieb oder Dauerbetrieb bestimmt. Mit wirkungsgradoptimiertem Freistromlaufrad SuperVortex mit einem freien Kugeldurchgang von 65 mm. Für Abwasser mit einem Trockensubstanzgehalt von bis zu 5 %. Mit servicefreundlichem Edelstahlspannband zur schnellen Trennung von Motor und Hydraulik. Kein Sonderwerkzeug erforderlich.

Weitere Produktinformationen

Gleichmaßen geeignet für die mobile Aufstellung und die Festinstallation freistehend auf einem Bodenstützring oder in Verbindung mit einem Kupplungsfußkrümmer.

Pumpe

Pumpengehäuse, Motoroberteil und Laufrad aus Grauguss EN-GJL-250.

Alle Oberflächen der Graugussbauteile sind kataphoresebeschichtet und danach mit einer umweltfreundlichen schwarzen Pulverbeschichtung (NCS 9000N, Glanzgrad 30, Schichtdicke 100 µm) lackiert. Die Lackierung bietet hohen Korrosionsschutz und hohe Stoßfestigkeit. Alle Bauteile werden vor dem Zusammenbau lackiert, so dass sich kein Spaltrost, usw. bilden kann.

Das SuperVortex-Laufrad ist ein symmetrisches, mehrflügliges Freistromlaufrad. Die Bauform ermöglicht ein vollständiges Vorbeiströmen des Fördermediums am Laufrad, sodass der Kontakt zwischen dem Laufrad und dem Fördermedium minimiert wird. Dadurch können langfaserige Bestandteile und Stofffetzen die Pumpe passieren, ohne sich zu verfängen und zu verzopfen.



Die Wellenabdichtung der Pumpe erfolgt über zwei Gleitringdichtungen, die verhindern, dass das Fördermedium in den Motor eindringt. Das Dichtungssystem ist als Patronendichtung ausgeführt, die einfach im Feld ohne Sonderwerkzeug ausgetauscht werden kann.

Zudem wird durch die Anordnung der Primär- und Sekundärdichtung in einer Patronendichtung die Einbaulänge im Vergleich zu herkömmlichen Wellendichtungen reduziert.

- Primärdichtung: Siliziumkarbid/Siliziumkarbid (SiC/SiC)
- Sekundärdichtung: Synthetische Kohle/Keramik

Die Gleitringdichtung wirkt bidirektional, d. h. auch wenn das Fördermedium bei Rückfluss in entgegengesetzter Richtung durch die Pumpe fließt.



Für die Installation in explosionsgefährdeter Umgebung geeignet.

Anz.	Beschreibung																																														
1	<ul style="list-style-type: none"> - ATEX-Zulassung (EU): KEMA08ATEX0125X - IECEX: IECEX KEM08.0039X <p>Das Zertifikat wurde auf Grundlage der ATEX-Richtlinie (94/9/EG) erteilt. Mit ATEX-Zulassung für Anwendungen in explosionsgefährdeter Umgebung. Direkt über das Netz betriebene Pumpe ohne Sensor: II2 G Ex cd IIB T3, T4 Gb Direkt über das Netz betriebene Pumpe mit Sensor: II2 G Ex cd mb IIB T3, T4 Gb Über Frequenzumrichter betriebene Pumpe ohne Sensor: II2 G Ex cd IIB T3, T4 Gb Über Frequenzumrichter betriebene Pumpe mit Sensor: II2 G Ex cd mb IIB T3, T4 Gb Hinweis: Explosionsgeschützte Pumpen müssen immer vollständig im Fördermedium eingetaucht sein.</p> <p>Motor</p> <p>Wasserdichter und vollständig gekapselter Motor mit 10 m Netzkabel. Der Edelstahlstecker wird mithilfe einer Überwurfmutter befestigt. Die Überwurfmutter und O-Ringe verhindern ein Eindringen von Flüssigkeit. Kabel und Stecker sind wasserdicht vergossen. Dadurch wird ein Eindringen von Wasser in den Motor über das Kabel bei einem Kabelbruch oder falscher Handhabung während der Installation oder Wartungsarbeiten verhindert.</p> <p>Geringere Vibrationen durch kompakte Motorbauweise mit kurzer Welle. Dadurch höherer Wirkungsgrad und höhere Lebensdauer der Gleitringdichtung und Kugellager. Mit integriertem Übertemperaturschutz für eine höhere Zuverlässigkeit. Ausgelegt für den Frequenzumrichterbetrieb zur Minimierung des Energieverbrauchs. Zur Vermeidung von Ablagerungen in den Rohrleitungen wird empfohlen, die drehzahlgeregelte Pumpe im Drehzahlbereich zwischen 30 % und 100 % zu betreiben, um eine selbstreinigende Strömungsgeschwindigkeit von 1 m/s zu erreichen.</p> <p>Art der Steuerung:</p> <table style="width: 100%; border: none;"> <tr> <td>Feuchtigkeitssensor:</td> <td style="text-align: right;">N</td> </tr> <tr> <td>Wasser-im-Öl-Sensor:</td> <td style="text-align: right;">N</td> </tr> <tr> <td>AUTOADAPT:</td> <td style="text-align: right;">Ja</td> </tr> </table> <p>Fördermedium:</p> <table style="width: 100%; border: none;"> <tr> <td>Medientemperaturbereich:</td> <td style="text-align: right;">0 .. 40 °C</td> </tr> <tr> <td>Dichte:</td> <td style="text-align: right;">998.2 kg/m³</td> </tr> </table> <p>Technische Daten:</p> <table style="width: 100%; border: none;"> <tr> <td>Nennförderstrom:</td> <td style="text-align: right;">4.38 l/s</td> </tr> <tr> <td>Maximaler Förderstrom:</td> <td style="text-align: right;">6.11 l/s</td> </tr> <tr> <td>Nennförderhöhe:</td> <td style="text-align: right;">3.49 m</td> </tr> <tr> <td>Lauftradtyp:</td> <td style="text-align: right;">SUPER VORTEX</td> </tr> <tr> <td>Maximale Partikelgröße:</td> <td style="text-align: right;">65 mm</td> </tr> <tr> <td>Gleitringdichtung:</td> <td style="text-align: right;">SIC/SIC</td> </tr> <tr> <td>ISO Abnahmekl.:</td> <td style="text-align: right;">ISO9906:2012 3B2</td> </tr> <tr> <td>Cooling jacket (Yes/No):</td> <td style="text-align: right;">N</td> </tr> </table> <p>Werkstoffe:</p> <table style="width: 100%; border: none;"> <tr> <td>Pumpengehäuse:</td> <td style="text-align: right;">Grauguss</td> </tr> <tr> <td>Pumpenmantel:</td> <td style="text-align: right;">EN-JL-1030</td> </tr> <tr> <td>Lauftradwerkstoff:</td> <td style="text-align: right;">Grauguss</td> </tr> <tr> <td>Lauftrad:</td> <td style="text-align: right;">EN-GJS-400-15</td> </tr> <tr> <td>Motor:</td> <td style="text-align: right;">EN-GJL-200</td> </tr> </table> <p>Installation:</p> <table style="width: 100%; border: none;"> <tr> <td>Umgebungstemperatur:</td> <td style="text-align: right;">0 .. 40 °C</td> </tr> <tr> <td>Max. Betriebsdruck:</td> <td style="text-align: right;">6 bar</td> </tr> <tr> <td>Anschlusstyp Austritt:</td> <td style="text-align: right;">DIN</td> </tr> <tr> <td>Größe des Druckanschlusses:</td> <td style="text-align: right;">DN 65</td> </tr> <tr> <td>Nenndruckstufe:</td> <td style="text-align: right;">PN 10</td> </tr> </table>	Feuchtigkeitssensor:	N	Wasser-im-Öl-Sensor:	N	AUTOADAPT:	Ja	Medientemperaturbereich:	0 .. 40 °C	Dichte:	998.2 kg/m ³	Nennförderstrom:	4.38 l/s	Maximaler Förderstrom:	6.11 l/s	Nennförderhöhe:	3.49 m	Lauftradtyp:	SUPER VORTEX	Maximale Partikelgröße:	65 mm	Gleitringdichtung:	SIC/SIC	ISO Abnahmekl.:	ISO9906:2012 3B2	Cooling jacket (Yes/No):	N	Pumpengehäuse:	Grauguss	Pumpenmantel:	EN-JL-1030	Lauftradwerkstoff:	Grauguss	Lauftrad:	EN-GJS-400-15	Motor:	EN-GJL-200	Umgebungstemperatur:	0 .. 40 °C	Max. Betriebsdruck:	6 bar	Anschlusstyp Austritt:	DIN	Größe des Druckanschlusses:	DN 65	Nenndruckstufe:	PN 10
Feuchtigkeitssensor:	N																																														
Wasser-im-Öl-Sensor:	N																																														
AUTOADAPT:	Ja																																														
Medientemperaturbereich:	0 .. 40 °C																																														
Dichte:	998.2 kg/m ³																																														
Nennförderstrom:	4.38 l/s																																														
Maximaler Förderstrom:	6.11 l/s																																														
Nennförderhöhe:	3.49 m																																														
Lauftradtyp:	SUPER VORTEX																																														
Maximale Partikelgröße:	65 mm																																														
Gleitringdichtung:	SIC/SIC																																														
ISO Abnahmekl.:	ISO9906:2012 3B2																																														
Cooling jacket (Yes/No):	N																																														
Pumpengehäuse:	Grauguss																																														
Pumpenmantel:	EN-JL-1030																																														
Lauftradwerkstoff:	Grauguss																																														
Lauftrad:	EN-GJS-400-15																																														
Motor:	EN-GJL-200																																														
Umgebungstemperatur:	0 .. 40 °C																																														
Max. Betriebsdruck:	6 bar																																														
Anschlusstyp Austritt:	DIN																																														
Größe des Druckanschlusses:	DN 65																																														
Nenndruckstufe:	PN 10																																														

Anz.	Beschreibung																																																																												
1	<table> <tr> <td>Maximum installation depth:</td> <td>7 m</td> </tr> <tr> <td>Auto coupling:</td> <td>96090992</td> </tr> <tr> <td>Baugröße:</td> <td>A</td> </tr> <tr> <td colspan="2">Elektrische Daten:</td> </tr> <tr> <td>Leistungsaufnahme P1:</td> <td>1.3 kW</td> </tr> <tr> <td>Rated power - P2:</td> <td>0.9 kW</td> </tr> <tr> <td>Netzfrequenz:</td> <td>50 Hz</td> </tr> <tr> <td>Bemessungsspannung:</td> <td>1 x 230 V</td> </tr> <tr> <td>Spannungstoleranz:</td> <td>+6/-10 %</td> </tr> <tr> <td>Max Starts pro Stunde:</td> <td>30</td> </tr> <tr> <td>Nennstrom:</td> <td>6.1 A</td> </tr> <tr> <td>Nennstrom bei 3/4 Ladung:</td> <td>5.1 A</td> </tr> <tr> <td>Nennstrom bei 1/2 Ladung:</td> <td>4.1 A</td> </tr> <tr> <td>Anlaufstrom:</td> <td>38 A</td> </tr> <tr> <td>Strom bei Leerlauf:</td> <td>2.6 A</td> </tr> <tr> <td>Cos phi - Leistungsfaktor:</td> <td>0.96</td> </tr> <tr> <td>Cos phi bei 3/4 Last:</td> <td>0.92</td> </tr> <tr> <td>Cos phi bei 1/2 Last:</td> <td>0.86</td> </tr> <tr> <td>Bemessungsdrehzahl:</td> <td>2870 1/min</td> </tr> <tr> <td>Motorwirkungsgrad bei Vollast:</td> <td>67 %</td> </tr> <tr> <td>Motorwirkungsgrad bei 3/4-Last:</td> <td>63 %</td> </tr> <tr> <td>Motorwirkungsgrad bei halber Last:</td> <td>55 %</td> </tr> <tr> <td>Größe des Betriebskondensators:</td> <td>20 µF</td> </tr> <tr> <td>Motorpole:</td> <td>2</td> </tr> <tr> <td>Einschaltart:</td> <td>DOL</td> </tr> <tr> <td>Schutzart (gemäß IEC 34-5):</td> <td>IP68</td> </tr> <tr> <td>Isolationsklasse (IEC 85):</td> <td>F</td> </tr> <tr> <td>Explosionsschutz:</td> <td>Ja</td> </tr> <tr> <td>Motorschutz:</td> <td>THERMAL SWITCH</td> </tr> <tr> <td>Power cable type:</td> <td>LYNIFLEX</td> </tr> <tr> <td>Length of power cable:</td> <td>10 m</td> </tr> <tr> <td>Netzstecker:</td> <td>Ohne Stecker</td> </tr> <tr> <td colspan="2">Sonstiges:</td> </tr> <tr> <td>Nettogewicht:</td> <td>52.5 kg</td> </tr> <tr> <td>Bruttogewicht:</td> <td>57.9 kg</td> </tr> <tr> <td>Dänische VVS Nr.:</td> <td>391296413</td> </tr> <tr> <td>Herkunftsland:</td> <td>HU</td> </tr> <tr> <td>Zolltarif Nr.:</td> <td>84137021</td> </tr> </table>	Maximum installation depth:	7 m	Auto coupling:	96090992	Baugröße:	A	Elektrische Daten:		Leistungsaufnahme P1:	1.3 kW	Rated power - P2:	0.9 kW	Netzfrequenz:	50 Hz	Bemessungsspannung:	1 x 230 V	Spannungstoleranz:	+6/-10 %	Max Starts pro Stunde:	30	Nennstrom:	6.1 A	Nennstrom bei 3/4 Ladung:	5.1 A	Nennstrom bei 1/2 Ladung:	4.1 A	Anlaufstrom:	38 A	Strom bei Leerlauf:	2.6 A	Cos phi - Leistungsfaktor:	0.96	Cos phi bei 3/4 Last:	0.92	Cos phi bei 1/2 Last:	0.86	Bemessungsdrehzahl:	2870 1/min	Motorwirkungsgrad bei Vollast:	67 %	Motorwirkungsgrad bei 3/4-Last:	63 %	Motorwirkungsgrad bei halber Last:	55 %	Größe des Betriebskondensators:	20 µF	Motorpole:	2	Einschaltart:	DOL	Schutzart (gemäß IEC 34-5):	IP68	Isolationsklasse (IEC 85):	F	Explosionsschutz:	Ja	Motorschutz:	THERMAL SWITCH	Power cable type:	LYNIFLEX	Length of power cable:	10 m	Netzstecker:	Ohne Stecker	Sonstiges:		Nettogewicht:	52.5 kg	Bruttogewicht:	57.9 kg	Dänische VVS Nr.:	391296413	Herkunftsland:	HU	Zolltarif Nr.:	84137021
Maximum installation depth:	7 m																																																																												
Auto coupling:	96090992																																																																												
Baugröße:	A																																																																												
Elektrische Daten:																																																																													
Leistungsaufnahme P1:	1.3 kW																																																																												
Rated power - P2:	0.9 kW																																																																												
Netzfrequenz:	50 Hz																																																																												
Bemessungsspannung:	1 x 230 V																																																																												
Spannungstoleranz:	+6/-10 %																																																																												
Max Starts pro Stunde:	30																																																																												
Nennstrom:	6.1 A																																																																												
Nennstrom bei 3/4 Ladung:	5.1 A																																																																												
Nennstrom bei 1/2 Ladung:	4.1 A																																																																												
Anlaufstrom:	38 A																																																																												
Strom bei Leerlauf:	2.6 A																																																																												
Cos phi - Leistungsfaktor:	0.96																																																																												
Cos phi bei 3/4 Last:	0.92																																																																												
Cos phi bei 1/2 Last:	0.86																																																																												
Bemessungsdrehzahl:	2870 1/min																																																																												
Motorwirkungsgrad bei Vollast:	67 %																																																																												
Motorwirkungsgrad bei 3/4-Last:	63 %																																																																												
Motorwirkungsgrad bei halber Last:	55 %																																																																												
Größe des Betriebskondensators:	20 µF																																																																												
Motorpole:	2																																																																												
Einschaltart:	DOL																																																																												
Schutzart (gemäß IEC 34-5):	IP68																																																																												
Isolationsklasse (IEC 85):	F																																																																												
Explosionsschutz:	Ja																																																																												
Motorschutz:	THERMAL SWITCH																																																																												
Power cable type:	LYNIFLEX																																																																												
Length of power cable:	10 m																																																																												
Netzstecker:	Ohne Stecker																																																																												
Sonstiges:																																																																													
Nettogewicht:	52.5 kg																																																																												
Bruttogewicht:	57.9 kg																																																																												
Dänische VVS Nr.:	391296413																																																																												
Herkunftsland:	HU																																																																												
Zolltarif Nr.:	84137021																																																																												



Name des Unternehmens:

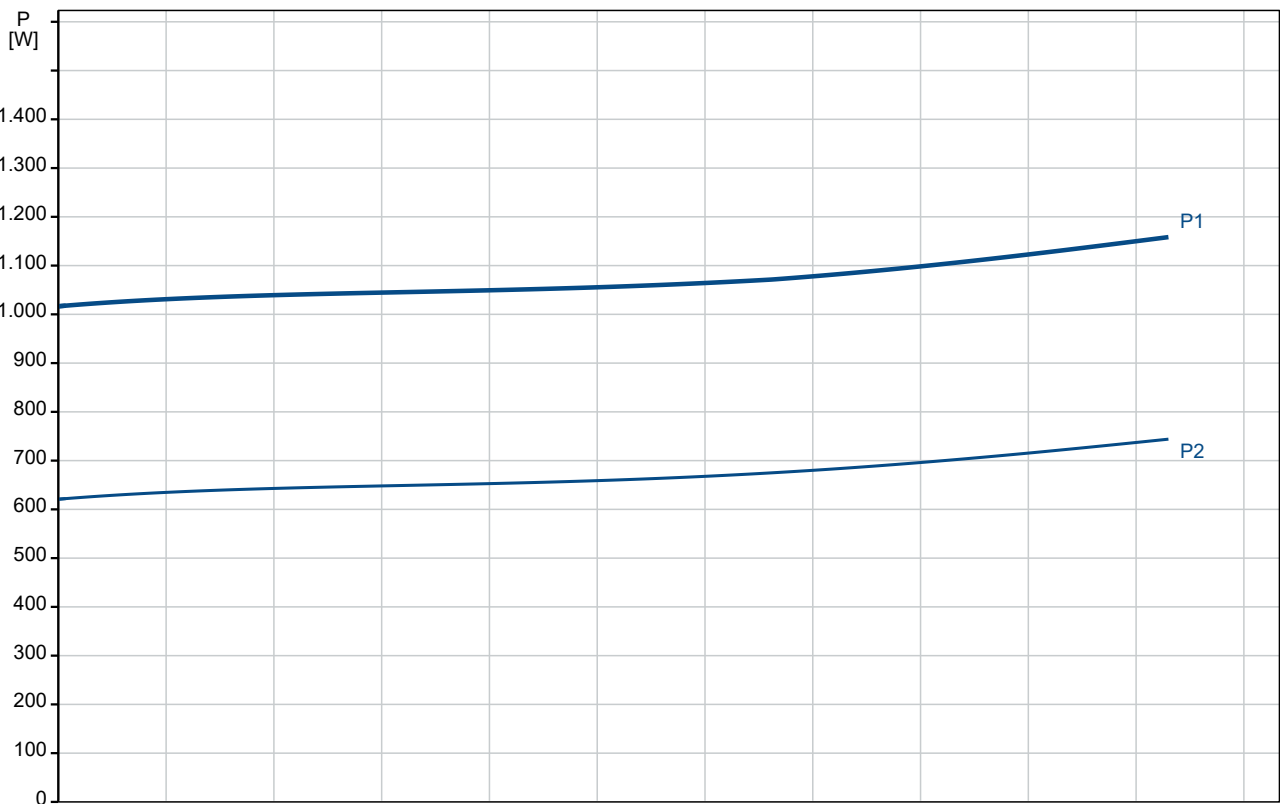
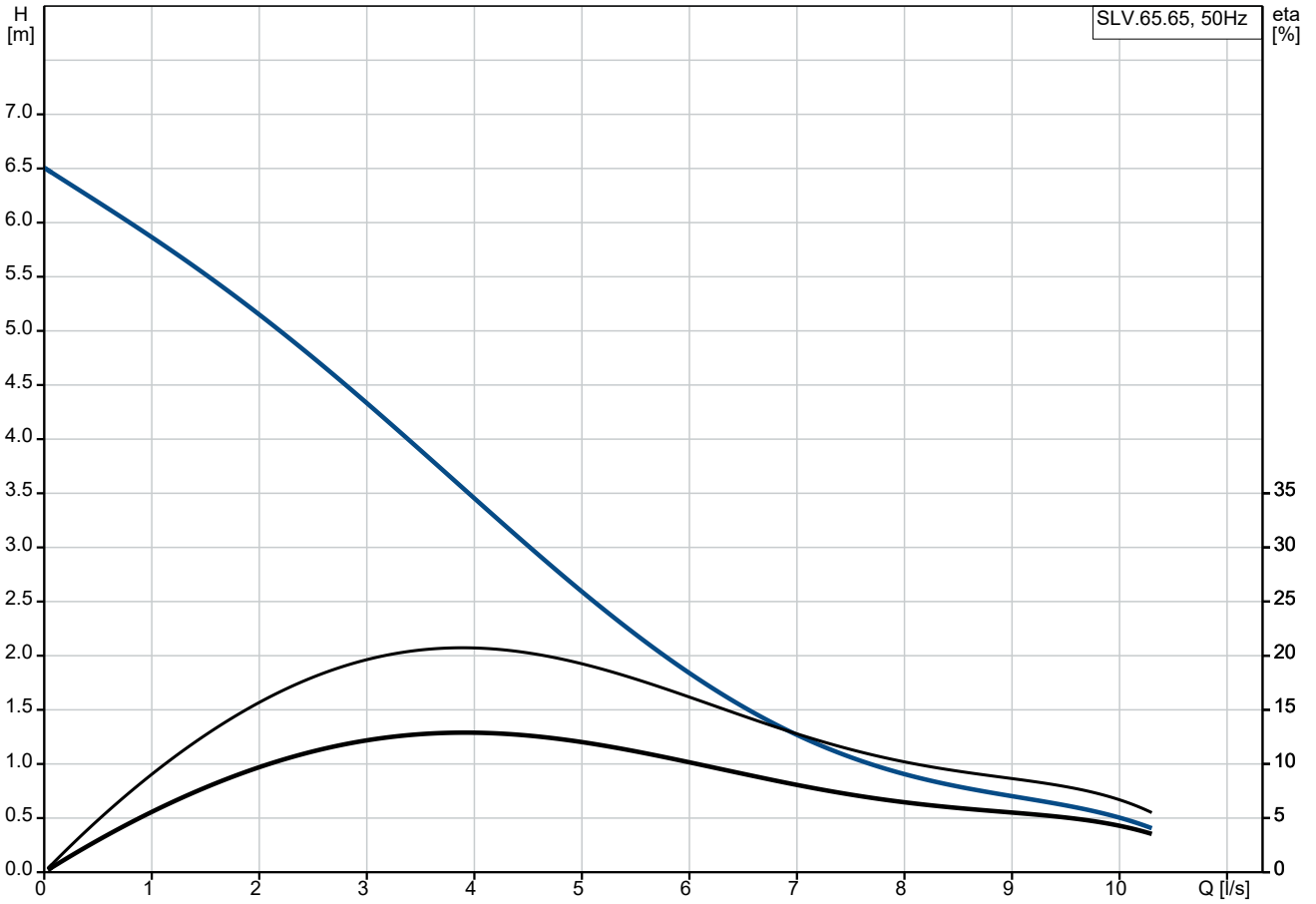
Angelegt von:

Telefon:

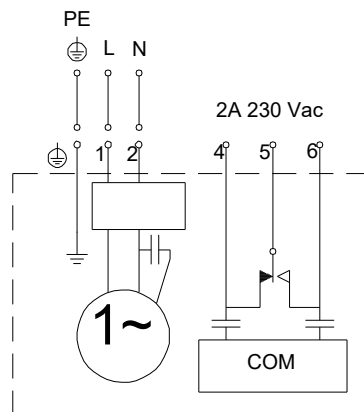
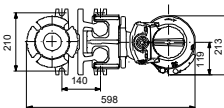
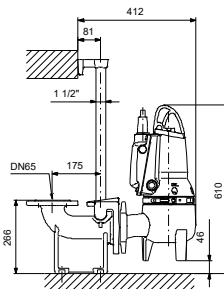
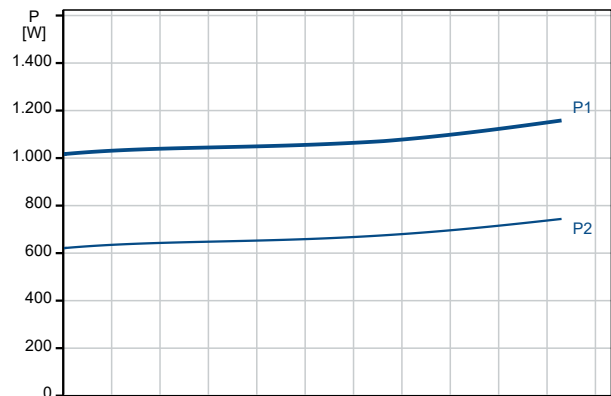
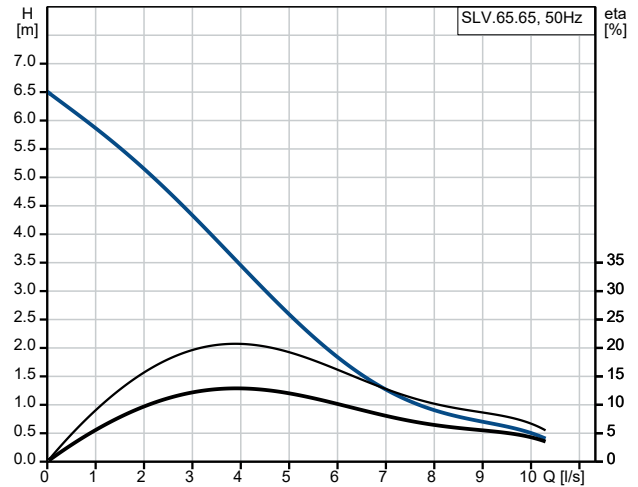
Datum:

21.02.2024

auf Anfr. SLV.65.65 .09.E.Ex.2.1.502 50 Hz



Beschreibung	Daten
Allgemeine Informationen:	
Produktbezeichnung:	SLV.65.65.09.E.Ex.2.1.502
Produktnummer:	auf Anfr.
EAN-Nummer:	auf Anfr.
Technische Daten:	
Nennförderstrom:	4.38 l/s
Maximaler Förderstrom:	6.11 l/s
Nennförderhöhe:	3.49 m
H max:	7 m
Laufradtyp:	SUPER VORTEX
Maximale Partikelgröße:	65 mm
Gleitringdichtung:	SIC/SIC
ISO Abnahmekl.:	ISO9906:2012 3B2
Cooling jacket (Yes/No):	N
Werkstoffe:	
Pumpengehäuse:	Grauguss
Pumpenmantel:	EN-JL-1030
Laufradwerkstoff:	Grauguss
Laufrad:	EN-GJS-400-15
Motor:	EN-GJL-200
Installation:	
Umgebungstemperatur:	0 .. 40 °C
Max. Betriebsdruck:	6 bar
Anschlussstyp Austritt:	DIN
Größe des Druckanschlusses:	DN 65
Nenndruckstufe:	PN 10
Maximum installation depth:	7 m
Trocken- / Naßaufstellung:	SUBMERGED
Installation:	Vertical
Auto coupling:	96090992
Baugröße:	A
Fördermedium:	
Medientemperaturbereich:	0 .. 40 °C
Dichte:	998.2 kg/m ³
Elektrische Daten:	
Leistungsaufnahme P1:	1.3 kW
Rated power - P2:	0.9 kW
Netzfrequenz:	50 Hz
Bemessungsspannung:	1 x 230 V
Spannungstoleranz:	+6/-10 %
Max Starts pro Stunde:	30
Nennstrom:	6.1 A
Nennstrom bei 3/4 Ladung:	5.1 A
Nennstrom bei 1/2 Ladung:	4.1 A
Anlaufstrom:	38 A
Strom bei Leerlauf:	2.6 A
Cos phi - Leistungsfaktor:	0.96
Cos phi bei 3/4 Last:	0.92
Cos phi bei 1/2 Last:	0.86
Bemessungsdrehzahl:	2870 1/min
Motorwirkungsgrad bei Vollast:	67 %
Motorwirkungsgrad bei 3/4-Last:	63 %
Motorwirkungsgrad bei halber Last:	55 %
Größe des Betriebskondensators:	20 µF
Motorpole:	2
Einschaltart:	DOL
Schutzart (gemäß IEC 34-5):	IP68
Isolationsklasse (IEC 85):	F





Name des Unternehmens:

Angelegt von:

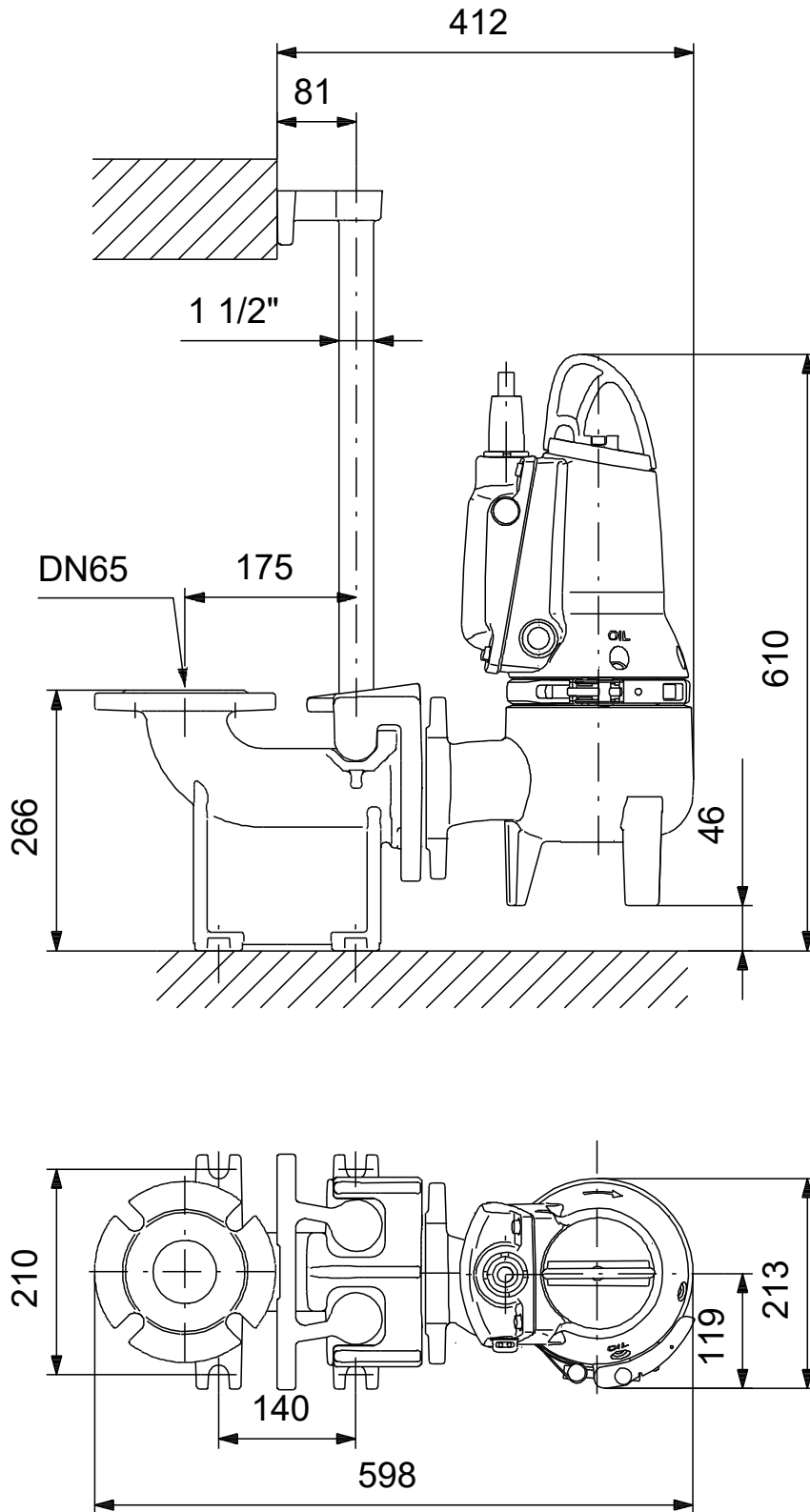
Telefon:

Datum:

21.02.2024

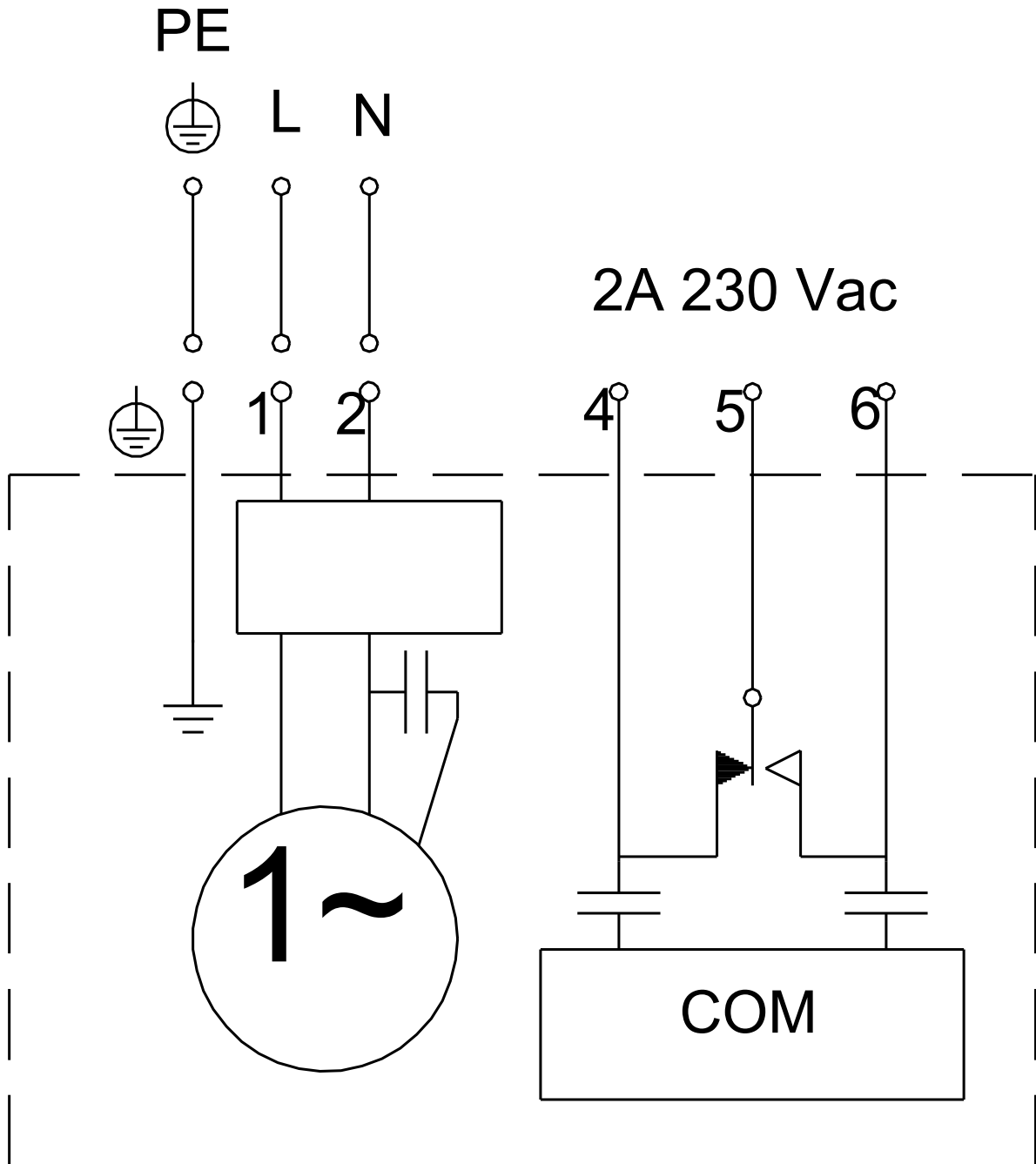
Beschreibung	Daten
Explosionsschutz:	Ja
Motorschutz:	THERMAL SWITCH
Power cable type:	LYNIFLEX
Length of power cable:	10 m
Netzstecker:	Ohne Stecker
Art der Steuerung:	
Schaltschrank:	N
Feuchtigkeitssensor:	N
Wasser-im-Öl-Sensor:	N
AUTOADAPT:	Ja
Sonstiges:	
Nettogewicht:	52.5 kg
Bruttogewicht:	57.9 kg
Dänische VVS Nr.:	391296413
Herkunftsland:	HU
Zolltarif Nr.:	84137021

auf Anfr. SLV.65.65 .09.E.Ex.2.1.502 50 Hz



Achtung! Soweit nicht anders angegeben, handelt es sich um Millimeterangaben (mm). Die vereinfachte Maßzeichnung zeigt nicht alle

auf Anfr. SLV.65.65 .09.E.Ex.2.1.502 50 Hz



Hinweis: Alle Einheiten in [mm] soweit nicht anders bezeichnet.

