

# Vorgabedaten

PROJEKT:	UNIT TAG:	MENGE:
ANSPRECHPARTNER: _____	SERVICELEISTUNG:	DATUM: _____
INGENIEUR/TECHNIKER:	VORGEGEBEN VON:	DATUM:
AUFTRAGNEHMER:	BESTELLNUMMER:	DATUM:

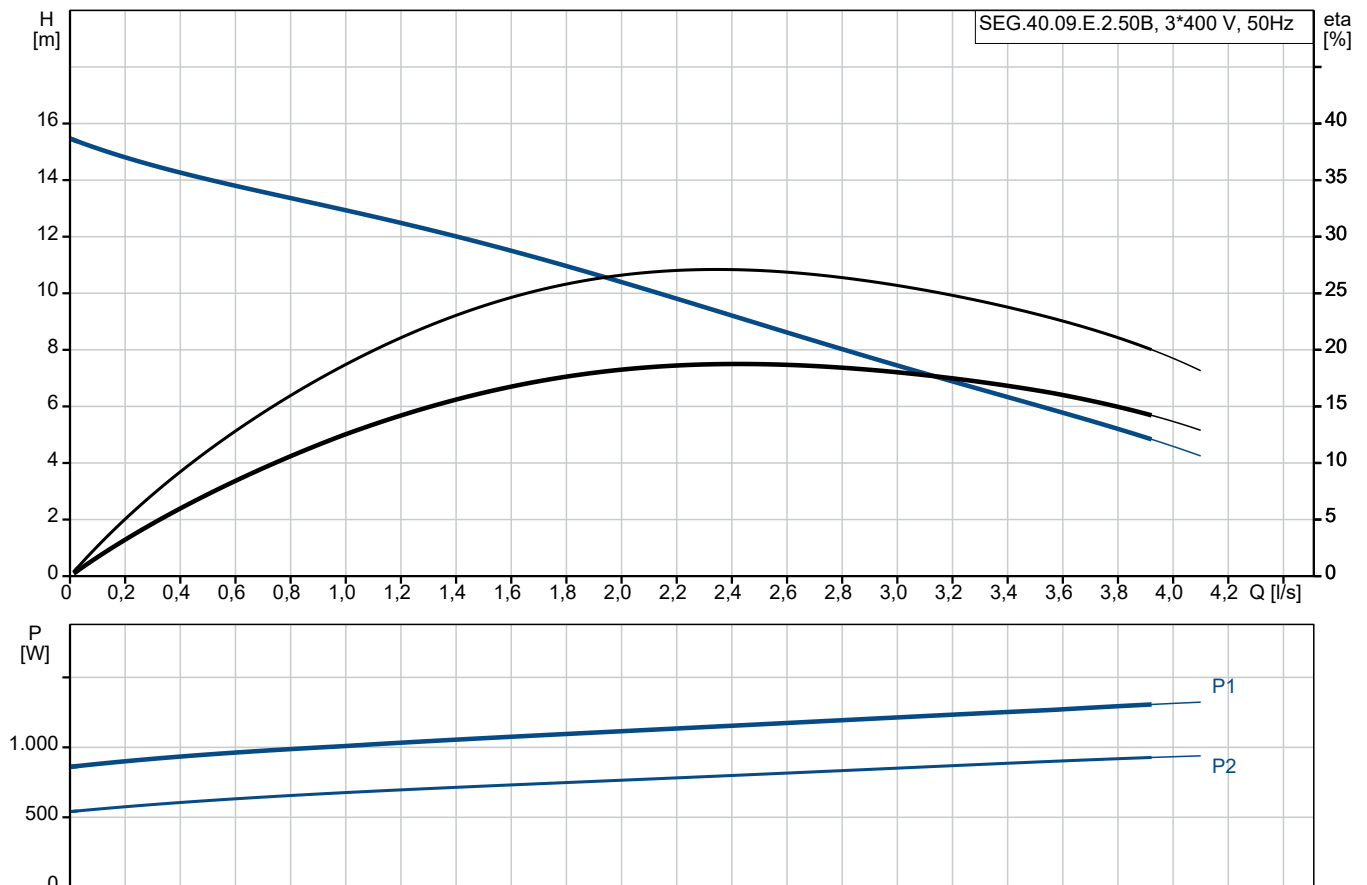


## SEG.40.09.E.2.50B

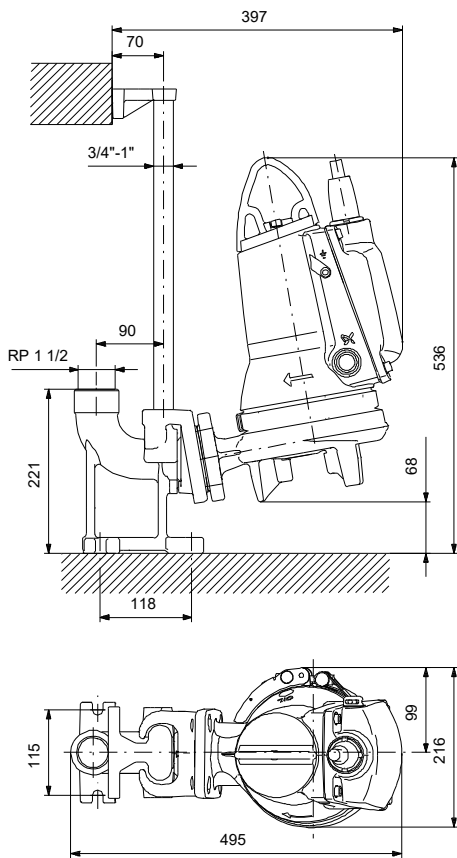
Schneidwerk-Tauchmotorpumpen (0,9 bis 4 kW) zur Förderung von fäkalienhaltigem Abwasser und schlammhaltigem Wasser.

Hinweis! Abbildung kann vom Produkt abweichen.

Servicebedingungen	Pumpendaten	Motordaten
Relative Dichte: 1.000	Max. Betriebsdruck: 6 bar Medientemperaturbereich: 0 .. 40 °C Maximale Umgebungstemperatur: 40 °C Anschluss: DIN Produktnummer: auf Anfr.	Bemessungsspannung: 400-415 V Netzfrequenz: 50 Hz Motorpole: 2 Schutzart: IP68 Wärmeklasse: F Motorschutz: Wärmeschalter Übertemperaturschutz: INT.



# Vorgabedaten



## Werkstoffe:

Pumpengehäuse: Grauguß  
Pumpengehäuse: EN-GJL-200  
LaufRad: Grauguss  
LaufRad: EN-GJL-200

**Anz. Beschreibung**1 **SEG.40.09.E.2.50B**

Hinweis! Abbildung kann vom Produkt abweichen.

Produktnr.: auf Anfr.

Die SEG-Schneidwerkumpen von Grundfos sind nicht selbstansaugende, einstufige Tauchmotorumpen mit horizontalem Druckstutzen speziell für die Entwässerung von fäkalienhaltigem Abwasser. Die Pumpe ist mit einem blockiersicheren, gehärteten Schneidwerk ausgerüstet, das die im Abwasser mitgeführten Feststoffe zerkleinert und ist somit für die Druckentwässerung über Rohrleitungen mit relativ kleinem Querschnitt geeignet.

Die Schneidwerkumpen vom Typ SEG eignen sich ideal für den Einsatz in dünn besiedelten Gebieten, in denen es keine Freispiegelsysteme gibt. Beispiele hierfür sind Dörfer, landwirtschaftliche Betriebe und Gebiete mit großen Höhenunterschieden, wo ein Drucksystem vorteilhaft ist.

Die Pumpe ist für zwei Installationsarten erhältlich:

- Nassaufstellung mit automatischer Kupplung
- freistehende Nassaufstellung

Die Pumpe ist aus äußerst beständigen und widerstandsfähigen Werkstoffen gefertigt, wie z. B. Grauguss oder Edelstahl. Diese Werkstoffe gewährleisten einen zuverlässigen Betrieb. Glatte Oberflächen verhindern ein Anhaften von Verschmutzungen und Verunreinigungen. Das korrosionsbeständige Edelstahlspannband befestigt den Motor am Pumpengehäuse und ermöglicht eine einfache Wartung der Pumpe.

Das SmartTrim-System ermöglicht eine einfache nachstellbare Hydraulik, um einen maximalen Wirkungsgrad während der Pumpenlebensdauer zu gewährleisten.

Die SEG AUTOADAPT-Ausführung ist bereits mit einer Steuerung, Sensoren und einem Motorschutz ausgestattet.

Sie muss nur an die Netzversorgung angeschlossen werden.

AUTOADAPT macht den Einsatz von externen Sensoren, Schaltern und Kabeln im Schacht überflüssig und vereint alle Sensoren in einer Pumpe, die sich automatisch an die dynamischen Bedingungen im Schacht anpasst.

Dies vereinfacht die Installation, Inbetriebnahme und den Betrieb und erhöht die Zuverlässigkeit.

Eigenschaften der AUTOADAPT-Funktion:

- Pumpenumschaltung
- Alarmrelaisausgang
- Zufallseinschaltverzögerung nach einem Stromausfall
- selbstkalibrierend nach jedem Förderzyklus
- Anti-Seizing-System
- Nachlauffunktion.

Die Baureihe hilft dabei, Energiekosten zu senken und die Kosten durch Stillstandszeiten zu minimieren. Das führt zu Höchstleistungen während der gesamten Lebensdauer.

### Weitere Produktinformationen

Die Schneidwerkpumpe ist zur Förderung von kommunalem Schmutzwasser und ungeklärtem, häuslichem Abwasser in kleinen Gemeinden oder dünn besiedelten Gegenden bestimmt, wo keine Kanalisation vorhanden oder eine Entsorgung über ein natürliches Gefälle nicht möglich ist.

Entsorgung von häuslichem und kommunalem Abwasser in

Anz.	Beschreibung
------	--------------

1

- dünnbesiedelten Gebieten
- kleinen Gemeinden und Streusiedlungen
- Gebieten mit schwieriger Topographie
- Gebieten mit hohem Grundwasserspiegel.

Auch zur Entsorgung von industriellem Abwasser mit langfaserigen Bestandteilen, das z. B. in Waschanalagen anfällt.

### Pumpe

Die Pumpe besteht überwiegend aus pulverbeschichteten Graugussteilen. Farbcode: NCS9000N/RAL 9005. Glanzgrad 30. Schichtdicke 100 µ.

Mit servicefreundlichem Edelstahlspannband zur schnellen Trennung von Motor und Hydraulik für eine einfache Wartung des Laufrads und der Gleitringdichtung.

Die Wellenabdichtung der Pumpe erfolgt über eine Patronendichtung, die verhindert, dass das Fördermedium in den Motor eindringt.

- Primärdichtung: Gleitringdichtung mit Dichtflächen aus Siliziumkarbid/Siliziumkarbid (SiC/SiC)
- Sekundärdichtung: Lippendichtung

Für den Reparaturfall sind die Gleitringdichtung und die Lippendichtung als einfach austauschbare Einheit ausgeführt.



Mit "SmartTrim"-System zum Nachstellen des Laufraddichtspalts zur Erhaltung des Wirkungsgrads. Das Nachstellen der Hydraulik erfolgt mithilfe der "SmartTrim"-Mutter am Laufrad. Das Nachstellen kann schnell vor Ort ohne ein Zerlegen der Pumpe und ohne Sonderwerkzeug durchgeführt werden.

Geprüft und zugelassen vom VDE.

### Motor

Wasserdichter und vollständig gekapselter Motor mit 10 m Netzkabel.

Der Edelstahlstecker wird mithilfe einer Überwurfmutter befestigt.

Die Überwurfmutter und O-Ringe verhindern ein Eindringen von Flüssigkeit.

Kabel und Stecker sind wasserdicht vergossen.

Dadurch wird ein Eindringen von Wasser in den Motor über das Kabel bei einem Kabelbruch oder falscher Handhabung während der Installation oder Wartungsarbeiten verhindert.

Geringere Vibrationen durch kompakte Motorbauweise mit kurzer Welle. Dadurch höherer Wirkungsgrad und höhere Lebensdauer der Gleitringdichtung und Kugellager. Motor mit zwei in den Wicklungen integrierten Thermofühlern zum Schutz vor Überhitzung.

### AUTOADAPT

Pumpe mit AUTOADAPT-Funktion zur automatischen Betriebsanpassung und zur Erkennung weiterer Pumpen im Schacht. Bis zu vier Pumpen können ihre Ein- und Ausschalt-niveaus automatisch selbst kalibrieren und zur Sicherstellung der optimalen Leistung im Wechselbetrieb laufen, ohne dass sie miteinander kommunizieren müssen.

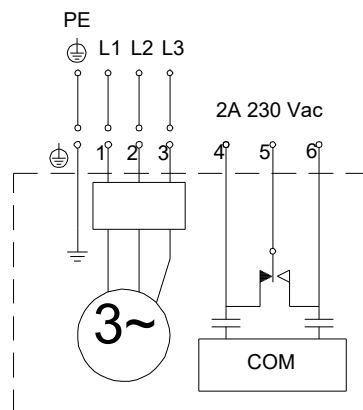
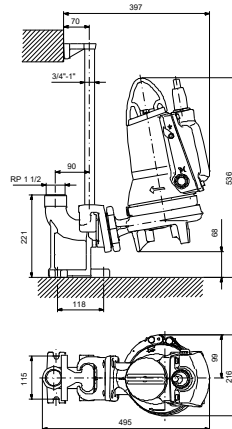
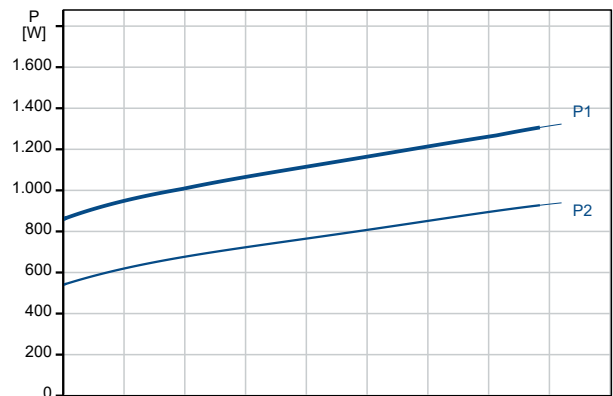
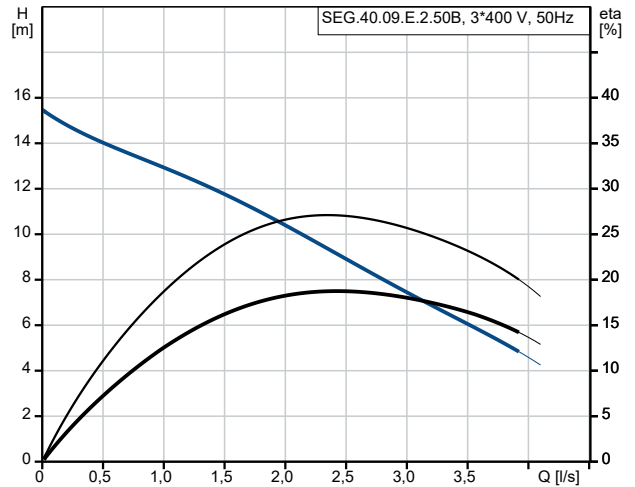
Ausstattung der AUTOADAPT-Pumpe:

- integrierter Niveausensor und integrierte Trockenlaufsensoren
- integrierter Motorschutz
- Alarmrelaisausgang als Schließer oder Öffner, der z. B. zur Aktivierung eines akustischen oder optischen Alarms verwendet werden kann.
- Zufallseinschaltverzögerung nach einem Stromausfall
- selbstkalibrierend nach jedem Förderzyklus
- Antiblockierfunktion. Die Pumpe läuft in regelmäßigen, voreingestellten Abständen an, um ein Blockieren des Laufrads bei Anwendungen mit seltener Pumpeneinschaltung zu verhindern.
-

Anz.	Beschreibung
1	<p>Nachlauffunktion. Die Pumpe senkt das Ein- und Ausschaltniveau in regelmäßigen, voreingestellten Abständen auf ein Niveau unterhalb des Pumpengehäuses ab, um ein Abpumpen der Schaumdecke im Schacht zu ermöglichen.</p> <ul style="list-style-type: none"> <li>- Phasenfolgeerkennung. Bei falscher Phasenfolge läuft die Pumpe nicht an.</li> </ul> <p>AUTOADAPT-Pumpen sind intelligente, eigenständige Lösungen, die sich problemlos in SCADA-Systeme oder Fernüberwachungssysteme von Pumpenschächten integrieren lassen. Kommunikation über das Versorgungskabel mithilfe einer Grundfos Schnittstellenbox (mains-borne signalling) oder Nutzung des integrierten Alarmrelais.</p> <p>Art der Steuerung:</p> <p>Feuchtigkeitssensor: N</p> <p>AUTOADAPT: Ja</p> <p>Fördermedium:</p> <p>Medientemperaturbereich: 0 .. 40 °C</p> <p>Dichte: 998.2 kg/m<sup>3</sup></p> <p>Technische Daten:</p> <p>Lauftradtyp: Schneidwerk</p> <p>Gleitringdichtung: SIC/SIC</p> <p>Kennlinientoleranz: ISO9906:2012 3B2</p> <p>Werkstoffe:</p> <p>Pumpengehäuse: Grauguß EN-GJL-200</p> <p>Lauftrad: Grauguss EN-GJL-200</p> <p>Installation:</p> <p>Maximale Umgebungstemperatur: 40 °C</p> <p>Max. Betriebsdruck: 6 bar</p> <p>Anschluss: DIN</p> <p>Rohrverbindung: DN40/50</p> <p>Anschluss Druckstutzen: DN 40</p> <p>Nennndruck: PN 10</p> <p>Maximale Einbautiefe: 7 m</p> <p>Automatischer Kupplungsfußkrümmer: 96076063</p> <p>Elektrische Daten:</p> <p>Leistungsaufnahme P1: 1.4 kW</p> <p>Motorbemessungsleistung P2: 0.9 kW</p> <p>Netzfrequenz: 50 Hz</p> <p>Bemessungsspannung: 3 x 400-415 V</p> <p>Spannungstoleranz: +6/-10 %</p> <p>Max Starts pro Stunde: 30</p> <p>Bemessungsstrom: 2.7/2.7 A</p> <p>Anlaufstrom: 21 A</p> <p>Strom bei Leerlauf: 1.9 A</p> <p>Cos phi - Leistungsfaktor: 0.76</p> <p>Cos phi bei 3/4 Last: 0.68</p> <p>Cos phi bei 1/2 Last: 0.58</p> <p>Nenn-Drehzahl: 2860 1/min</p> <p>Trägheitsmoment: 0.0036 kg m<sup>2</sup></p> <p>Motorwirkungsgrad bei Vollast: 71 %</p> <p>Motorwirkungsgrad bei 3/4 Last: 67 %</p> <p>Motorwirkungsgrad bei halber Last: 60 %</p> <p>Motorpole: 2</p>

Anz.	Beschreibung
1	<p>Einschaltart: DOL Schutzart (gemäß IEC 34-5): IP68 Wärmeklasse (IEC 85): F Explosiongeschützt: nein Kabellänge: 10 m Kabeltyp: 07RN8-F Art des Kabelsteckers: No plug</p> <p>Sonstiges: Nettogewicht: 49.1 kg Dänische VVS Nr.: 391344111 Schwedische RSK Nr.: 5885991 Finische LVI Nr.: 4836108 Norwegische NRF Nr.: 9045563 Herkunftsland: HU Zolltarif Nr.: 84137021</p>

Beschreibung	Daten
<b>Allgemeine Informationen:</b>	
Produktbezeichnung:	SEG.40.09.E.2.50B
Produktnummer:	auf Anfr.
EAN-Nummer:	auf Anfr.
Preis:	€ 4424.16
<b>Technische Daten:</b>	
Maximaler Förderstrom:	4.17 l/s
Maximale Förderhöhe:	14.4 m
Laufradtyp:	Schneidwerk
Gleitringdichtung:	SIC/SIC
Kennlinientoleranz:	ISO9906:2012 3B2
<b>Werkstoffe:</b>	
Pumpengehäuse:	Grauguß
Pumpengehäuse:	EN-GJL-200
Laufrad:	Grauguss
Laufrad:	EN-GJL-200
<b>Installation:</b>	
Maximale Umgebungstemperatur:	40 °C
Max. Betriebsdruck:	6 bar
Anschluss:	DIN
Rohrverbindung:	DN40/50
Anschluss Druckstutzen:	DN 40
Nennndruck:	PN 10
Maximale Einbautiefe:	7 m
Trocken- / Naßaufstellung:	SUBMERGED
Automatischer Kupplungsfußkrümmer:	96076063
<b>Fördermedium:</b>	
Medientemperaturbereich:	0 .. 40 °C
Dichte:	998.2 kg/m <sup>3</sup>
<b>Elektrische Daten:</b>	
Leistungsaufnahme P1:	1.4 kW
Motorbemessungsleistung P2:	0.9 kW
Netzfrequenz:	50 Hz
Bemessungsspannung:	3 x 400-415 V
Spannungstoleranz:	+6/-10 %
Max Starts pro Stunde:	30
Bemessungsstrom:	2.7/2.7 A
Anlaufstrom:	21 A
Strom bei Leerlauf:	1.9 A
Cos phi - Leistungsfaktor:	0.76
Cos phi bei 3/4 Last:	0.68
Cos phi bei 1/2 Last:	0.58
Nenn-Drehzahl:	2860 1/min
Trägheitsmoment:	0.0036 kg m <sup>2</sup>
Motorwirkungsgrad bei Vollast:	71 %
Motorwirkungsgrad bei 3/4 Last:	67 %
Motorwirkungsgrad bei halber Last:	60 %
Motorpole:	2
Einschaltart:	DOL
Schutzart (gemäß IEC 34-5):	IP68
Wärmeklasse (IEC 85):	F
Explosionsschutz:	nein
eingebauter Motorschutz:	Wärmeschalter
Temperaturschutz:	INT.
Kabellänge:	10 m
Kabeltyp:	07RN8-F
Art des Kabelsteckers:	No plug
<b>Art der Steuerung:</b>	





Name des Unternehmens:

Angelegt von:

Telefon:

Datum:

22.02.2024

Beschreibung	Daten
Schaltschrank:	N
Zusätzliche Ein-/Ausgänge:	Build in
Feuchtigkeitssensor:	N
AUTOADAPT:	Ja
<b>Sonstiges:</b>	
Nettogewicht:	49.1 kg
Dänische VVS Nr.:	391344111
Schwedische RSK Nr.:	5885991
Finische LVI Nr.:	4836108
Norwegische NRF Nr.:	9045563
Herkunftsland:	HU
Zolltarif Nr.:	84137021