

Vorgabedaten

PROJEKT:	UNIT TAG:	MENGE:
ANSPRECHPARTNER: _____	SERVICELLEISTUNG:	DATUM: _____
INGENIEUR/TECHNIKER:	VORGEGEBEN VON:	DATUM:
AUFTRAGNEHMER:	BESTELLNUMMER:	DATUM:

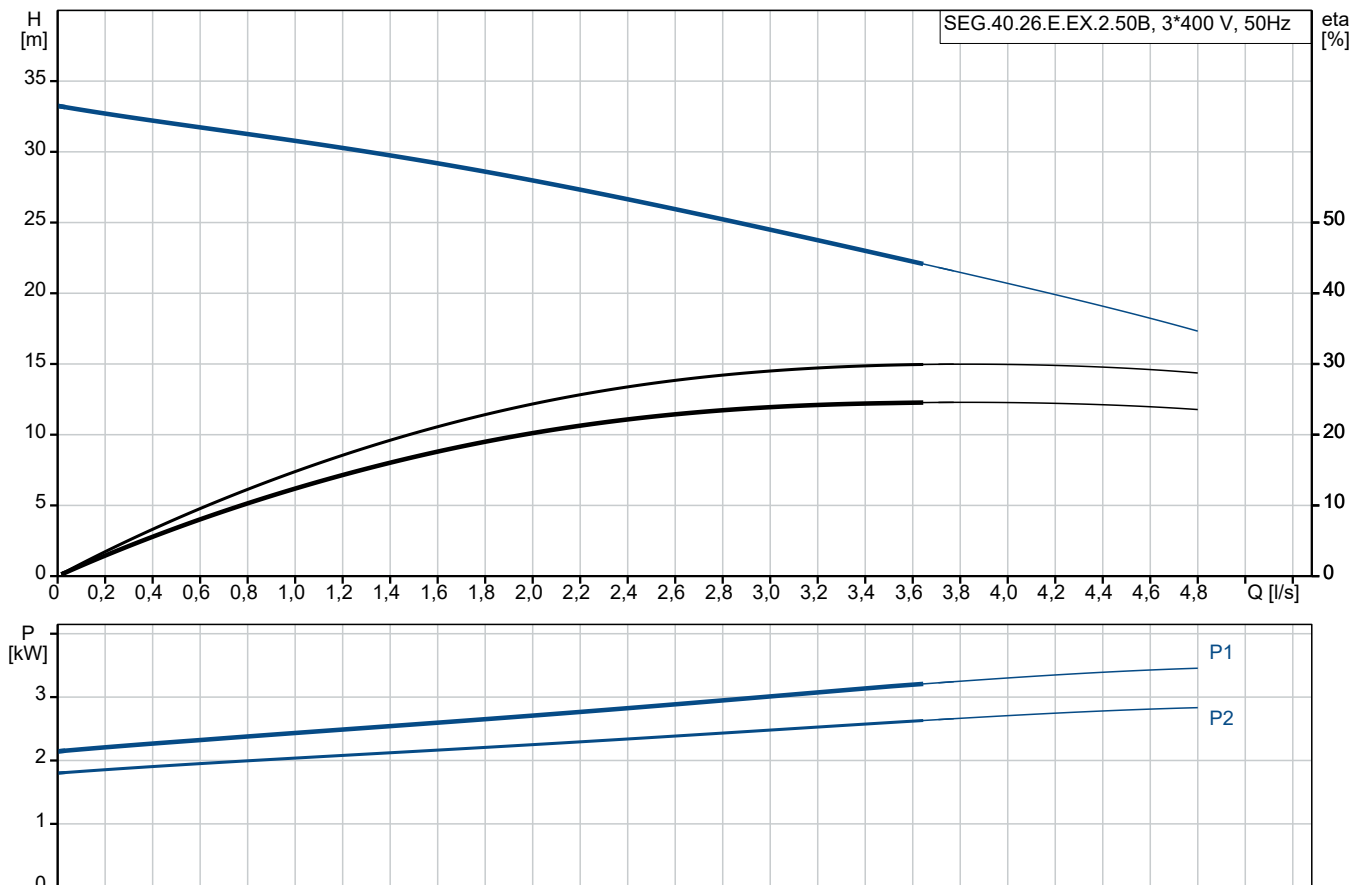


SEG.40.26.E.EX.2.50B

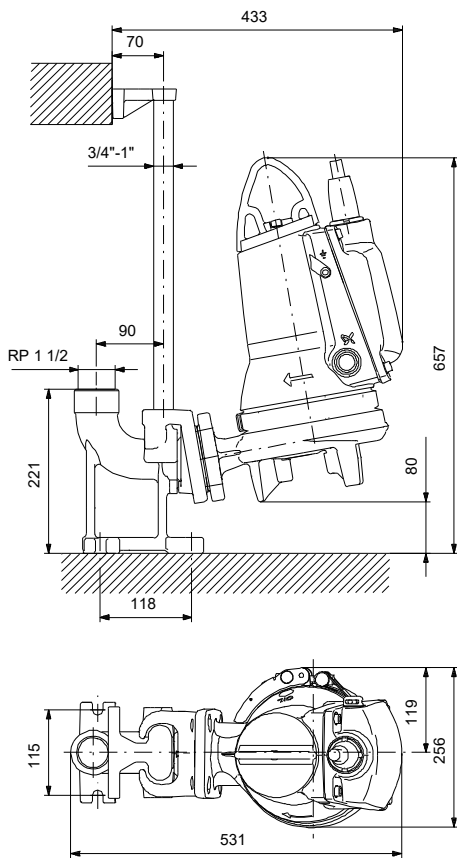
Schneidwerk-Tauchmotorpumpen (0,9 bis 4 kW) zur Förderung von fäkalienhaltigem Abwasser und schlammhaltigem Wasser.

Hinweis! Abbildung kann vom Produkt abweichen.

Servicebedingungen	Pumpendaten	Motordaten
Relative Dichte: 1.000	Max. Betriebsdruck: 6 bar	Bemessungsspannung: 400-415 V
	Medientemperaturbereich: 0 .. 40 °C	Netzfrequenz: 50 Hz
	Maximale Umgebungstemperatur: 40 °C	Motorpole: 2
	Anschluss: DIN	Schutzart: IP68
	Produktnummer: auf Anfr.	Wärmeklasse: F
		Motorschutz: Wärmeschalter
		Übertemperaturschutz: INT.



Vorgabedaten



Werkstoffe:

Pumpengehäuse: Grauguß
Pumpengehäuse: EN-GJL-200
LaufRad: Grauguss
LaufRad: EN-GJL-200

Anz.	Beschreibung
------	--------------

1	SEG.40.26.E.EX.2.50B
---	-----------------------------



Hinweis! Abbildung kann vom Produkt abweichen.

Produktnr.: auf Anfr.

Die SEG-Schneidwerkumpen von Grundfos sind nicht selbstansaugende, einstufige Tauchmotorpumpen mit horizontalem Druckstutzen speziell für die Entwässerung von fäkalienhaltigem Abwasser. Die Pumpe ist mit einem blockiersicheren, gehärteten Schneidwerk ausgerüstet, das die im Abwasser mitgeführten Feststoffe zerkleinert und ist somit für die Druckentwässerung über Rohrleitungen mit relativ kleinem Querschnitt geeignet.

Die Schneidwerkumpen vom Typ SEG eignen sich ideal für den Einsatz in dünn besiedelten Gebieten, in denen es keine Freispiegelsysteme gibt. Beispiele hierfür sind Dörfer, landwirtschaftliche Betriebe und Gebiete mit großen Höhenunterschieden, wo ein Drucksystem vorteilhaft ist.

Die Pumpe ist für zwei Installationsarten erhältlich:

- Nassaufstellung mit automatischer Kupplung
- freistehende Nassaufstellung

Die Pumpe ist aus äußerst beständigen und widerstandsfähigen Werkstoffen gefertigt, wie z. B. Grauguss oder Edelstahl. Diese Werkstoffe gewährleisten einen zuverlässigen Betrieb. Glatte Oberflächen verhindern ein Anhaften von Verschmutzungen und Verunreinigungen. Das korrosionsbeständige Edelstahlspannband befestigt den Motor am Pumpengehäuse und ermöglicht eine einfache Wartung der Pumpe.

Das SmartTrim-System ermöglicht eine einfache nachstellbare Hydraulik, um einen maximalen Wirkungsgrad während der Pumpenlebensdauer zu gewährleisten.

Die SEG AUTOADAPT-Ausführung ist bereits mit einer Steuerung, Sensoren und einem Motorschutz ausgestattet.

Sie muss nur an die Netzversorgung angeschlossen werden.

AUTOADAPT macht den Einsatz von externen Sensoren, Schaltern und Kabeln im Schacht überflüssig und vereint alle Sensoren in einer Pumpe, die sich automatisch an die dynamischen Bedingungen im Schacht anpasst.

Dies vereinfacht die Installation, Inbetriebnahme und den Betrieb und erhöht die Zuverlässigkeit.

Eigenschaften der AUTOADAPT-Funktion:

- Pumpenumschaltung
- Alarmrelaisausgang
- Zufallseinschaltverzögerung nach einem Stromausfall
- selbstkalibrierend nach jedem Förderzyklus
- Anti-Seizing-System
- Nachlauffunktion.

Die Baureihe hilft dabei, Energiekosten zu senken und die Kosten durch Stillstandszeiten zu minimieren. Das führt zu Höchstleistungen während der gesamten Lebensdauer.

Die Pumpe ist explosionsgeschützt ausgeführt.

Weitere Produktinformationen

Die Schneidwerkpumpe ist zur Förderung von kommunalem Schmutzwasser und ungeklärtem, häuslichem Abwasser in kleinen Gemeinden oder dünn besiedelten Gegenden bestimmt, wo keine Kanalisation vorhanden oder eine Entsorgung über ein natürliches Gefälle nicht möglich ist.

Anz.	Beschreibung
1	<p>Entsorgung von häuslichem und kommunalem Abwasser in</p> <ul style="list-style-type: none">- dünnbesiedelten Gebieten- kleinen Gemeinden und Streusiedlungen- Gebieten mit schwieriger Topographie- Gebieten mit hohem Grundwasserspiegel. <p>Auch zur Entsorgung von industriellem Abwasser mit langfaserigen Bestandteilen, das z. B. in Waschanlagen anfällt.</p> <p>Pumpe</p> <p>Die Pumpe besteht überwiegend aus pulverbeschichteten Graugussteilen. Farbcode: NCS9000N/RAL 9005. Glanzgrad 30. Schichtdicke 100 µ.</p> <p>Mit servicefreundlichem Edelstahlspannband zur schnellen Trennung von Motor und Hydraulik für eine einfache Wartung des Laufrads und der Gleitringdichtung.</p> <p>Die Wellenabdichtung der Pumpe erfolgt über eine doppelte Patronendichtung, die verhindert, dass das Fördermedium in den Motor eindringt.</p> <ul style="list-style-type: none">- Primärdichtung: Gleitringdichtung mit Dichtflächen aus Siliziumkarbid/Siliziumkarbid (SiC/SiC)- Sekundärdichtung: Gleitringdichtung mit Dichtflächen aus synthetischer Kohle/Aluminiumoxid <p>Mit "SmartTrim"-System zum Nachstellen des Laufraddichtspalts zur Erhaltung des Wirkungsgrads. Das Nachstellen der Hydraulik erfolgt mithilfe der "SmartTrim"-Mutter am Laufrad. Das Nachstellen kann schnell vor Ort ohne ein Zerlegen der Pumpe und ohne Sonderwerkzeug durchgeführt werden.</p> <p>Geprüft und zugelassen vom VDE. Für die Installation in explosiver Umgebung geeignet. ATEX-Zulassung:</p> <ul style="list-style-type: none">- KEMA 06ATEX0127X- IECEx KEM 06 0028X <p>Beide Zertifikate wurden von der KEMA auf Grundlage der ATEX-Richtlinie (94/9/EG) erteilt.</p> <p>Hinweis: Explosionsgeschützte Pumpen müssen immer vollständig im Fördermedium eingetaucht sein.</p> <p>Motor</p> <p>Wasserdichter und vollständig gekapselter Motor mit 10 m Netzkabel.</p> <p>Der Edelstahlstecker wird mithilfe einer Überwurfmutter befestigt.</p> <p>Die Überwurfmutter und O-Ringe verhindern ein Eindringen von Flüssigkeit.</p> <p>Kabel und Stecker sind wasserdicht vergossen.</p> <p>Dadurch wird ein Eindringen von Wasser in den Motor über das Kabel bei einem Kabelbruch oder falscher Handhabung während der Installation oder Wartungsarbeiten verhindert.</p> <p>Geringere Vibrationen durch kompakte Motorbauweise mit kurzer Welle. Dadurch höherer Wirkungsgrad und höhere Lebensdauer der Gleitringdichtung und Kugellager. Motor mit zwei in den Wicklungen integrierten Thermofühlern zum Schutz vor Überhitzung.</p> <p>AUTOADAPT</p> <p>Pumpe mit AUTOADAPT-Funktion zur automatischen Betriebsanpassung und zur Erkennung weiterer Pumpen im Schacht. Bis zu vier Pumpen können ihre Ein- und Ausschalt-niveaus automatisch selbst kalibrieren und zur Sicherstellung der optimalen Leistung im Wechselbetrieb laufen, ohne dass sie miteinander kommunizieren müssen.</p> <p>Ausstattung der AUTOADAPT-Pumpe:</p> <ul style="list-style-type: none">- integrierter Niveausensor und integrierte Trockenlaufsensoren- integrierter Motorschutz- Alarmrelaisausgang als Schließer oder Öffner, der z. B. zur Aktivierung eines akustischen oder optischen Alarms verwendet werden kann.- Zufallseinschaltverzögerung nach einem Stromausfall- selbstkalibrierend nach jedem Förderzyklus- Antiblockierfunktion. Die Pumpe läuft in regelmäßigen, voreingestellten Abständen an, um ein Blockieren des Laufrads bei Anwendungen mit seltener Pumpeneinschaltung zu verhindern.- Nachlauffunktion. Die Pumpe senkt das Ein- und Ausschalt-niveau in regelmäßigen, voreingestellten Abständen auf ein Niveau unterhalb des Pumpengehäuses ab, um ein Abpumpen der Schaumdecke im Schacht zu ermöglichen.- Phasenfolgeerkennung. Bei falscher Phasenfolge läuft die Pumpe nicht an.

Anz.	Beschreibung
1	<p>AUTOADAPT-Pumpen sind intelligente, eigenständige Lösungen, die sich problemlos in SCADA-Systeme oder Fernüberwachungssysteme von Pumpenschächten integrieren lassen. Kommunikation über das Versorgungskabel mithilfe einer Grundfos Schnittstellenbox (mains-borne signalling) oder Nutzung des integrierten Alarmrelais.</p> <p>Art der Steuerung: Feuchtigkeitssensor: N AUTOADAPT: Ja</p> <p>Fördermedium: Medientemperaturbereich: 0 .. 40 °C Dichte: 998.2 kg/m³</p> <p>Technische Daten: Laufradtyp: Schneidwerk Gleitringdichtung: SIC/SIC Kennlinientoleranz: ISO9906:2012 3B2</p> <p>Werkstoffe: Pumpengehäuse: Grauguß EN-GJL-200 Laufrad: Grauguss EN-GJL-200</p> <p>Installation: Maximale Umgebungstemperatur: 40 °C Max. Betriebsdruck: 6 bar Anschluss: DIN Rohrverbindung: DN40/50 Anschluss Druckstutzen: DN 40 Nenndruck: PN 10 Maximale Einbautiefe: 7 m Automatischer Kupplungsfußkrümmer: 96076063</p> <p>Elektrische Daten: Leistungsaufnahme P1: 3.7 kW Motorbemessungsleistung P2: 2.6 kW Netzfrequenz: 50 Hz Bemessungsspannung: 3 x 400-415 V Spannungstoleranz: +6/-10 % Max Starts pro Stunde: 30 Bemessungsstrom: 6.1/6.1 A Anlaufstrom: 33 A Strom bei Leerlauf: 2.8 A Cos phi - Leistungsfaktor: 0.87 Cos phi bei 3/4 Last: 0.81 Cos phi bei 1/2 Last: 0.68 Nenn-Drehzahl: 2870 1/min Trägheitsmoment: 0.0093 kg m² Motorwirkungsgrad bei Vollast: 82 % Motorwirkungsgrad bei 3/4 Last: 84 % Motorwirkungsgrad bei halber Last: 84 % Motorpole: 2 Einschaltart: DOL Schutzart (gemäß IEC 34-5): IP68 Wärmeklasse (IEC 85): F Explosionsgeschützt: Ja Explosion protection standard: EN 60079</p>



Name des Unternehmens:

Angelegt von:

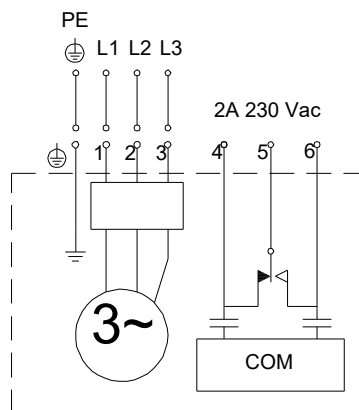
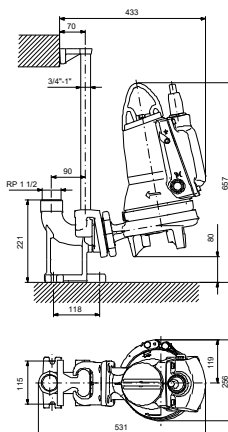
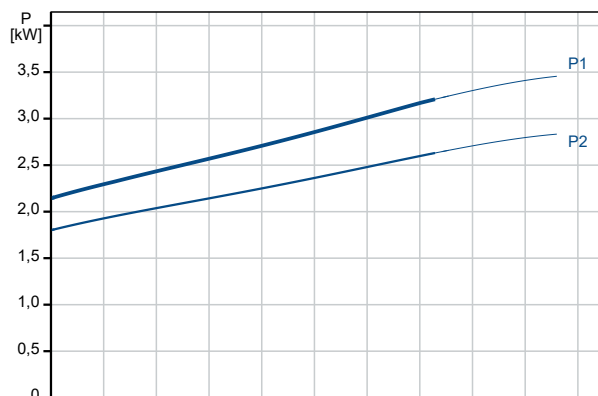
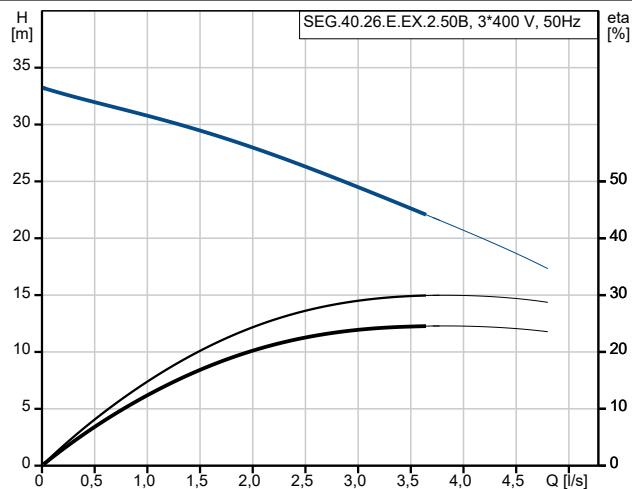
Telefon:

Datum:

22.02.2024

Anz.	Beschreibung																
1	<table><tr><td>Kabellänge:</td><td>10 m</td></tr><tr><td>Kabeltyp:</td><td>LYNIFLEX</td></tr><tr><td>Art des Kabelsteckers:</td><td>No plug</td></tr><tr><td colspan="2">Sonstiges:</td></tr><tr><td>Nettogewicht:</td><td>76.2 kg</td></tr><tr><td>Dänische VVS Nr.:</td><td>391344471</td></tr><tr><td>Herkunftsland:</td><td>HU</td></tr><tr><td>Zolltarif Nr.:</td><td>84137021</td></tr></table>	Kabellänge:	10 m	Kabeltyp:	LYNIFLEX	Art des Kabelsteckers:	No plug	Sonstiges:		Nettogewicht:	76.2 kg	Dänische VVS Nr.:	391344471	Herkunftsland:	HU	Zolltarif Nr.:	84137021
Kabellänge:	10 m																
Kabeltyp:	LYNIFLEX																
Art des Kabelsteckers:	No plug																
Sonstiges:																	
Nettogewicht:	76.2 kg																
Dänische VVS Nr.:	391344471																
Herkunftsland:	HU																
Zolltarif Nr.:	84137021																

Beschreibung	Daten
Allgemeine Informationen:	
Produktbezeichnung:	SEG.40.26.E.EX.2.50B
Produktnummer:	auf Anfr.
EAN-Nummer:	auf Anfr.
Preis:	€ 5672.16
Technische Daten:	
Maximaler Förderstrom:	4.72 l/s
Maximale Förderhöhe:	33.8 m
Laufradtyp:	Schneidwerk
Gleitringdichtung:	SIC/SIC
Kennlinientoleranz:	ISO9906:2012 3B2
Werkstoffe:	
Pumpengehäuse:	Grauguß
Pumpengehäuse:	EN-GJL-200
Laufrad:	Grauguss
Laufrad:	EN-GJL-200
Installation:	
Maximale Umgebungstemperatur:	40 °C
Max. Betriebsdruck:	6 bar
Anschluss:	DIN
Rohrverbindung:	DN40/50
Anschluss Druckstutzen:	DN 40
Nennndruck:	PN 10
Maximale Einbautiefe:	7 m
Trocken- / Naßaufstellung:	SUBMERGED
Automatischer Kupplungsfußkrümmer:	96076063
Fördermedium:	
Medientemperaturbereich:	0 .. 40 °C
Dichte:	998.2 kg/m ³
Elektrische Daten:	
Leistungsaufnahme P1:	3.7 kW
Motorbemessungsleistung P2:	2.6 kW
Netzfrequenz:	50 Hz
Bemessungsspannung:	3 x 400-415 V
Spannungstoleranz:	+6/-10 %
Max Starts pro Stunde:	30
Bemessungsstrom:	6.1/6.1 A
Anlaufstrom:	33 A
Strom bei Leerlauf:	2.8 A
Cos phi - Leistungsfaktor:	0.87
Cos phi bei 3/4 Last:	0.81
Cos phi bei 1/2 Last:	0.68
Nenn-Drehzahl:	2870 1/min
Trägheitsmoment:	0.0093 kg m ²
Motorwirkungsgrad bei Vollast:	82 %
Motorwirkungsgrad bei 3/4 Last:	84 %
Motorwirkungsgrad bei halber Last:	84 %
Motorpole:	2
Einschaltart:	DOL
Schutzart (gemäß IEC 34-5):	IP68
Wärmeklasse (IEC 85):	F
Explosionsschutz:	Ja
Explosion protection standard:	EN 60079
eingebauter Motorschutz:	Wärmeschalter
Temperaturschutz:	INT.
Kabellänge:	10 m
Kabeltyp:	LYNIFLEX
Art des Kabelsteckers:	No plug





Name des Unternehmens:

Angelegt von:

Telefon:

Datum:

22.02.2024

Beschreibung	Daten
Art der Steuerung:	
Schaltschrank:	N
Zusätzliche Ein-/Ausgänge:	Build in
Feuchtigkeitssensor:	N
AUTOADAPT:	Ja
Sonstiges:	
Nettogewicht:	76.2 kg
Dänische VVS Nr.:	391344471
Herkunftsland:	HU
Zolltarif Nr.:	84137021