

Vorgabedaten

| | | |
|------------------------|------------------|--------------|
| PROJEKT: | UNIT TAG: | MENGE: |
| ANSPRECHPARTNER: _____ | SERVICELEISTUNG: | DATUM: _____ |
| INGENIEUR/TECHNIKER: | VORGEGEBEN VON: | DATUM: |
| AUFTRAGNEHMER: | BESTELLNUMMER: | DATUM: |

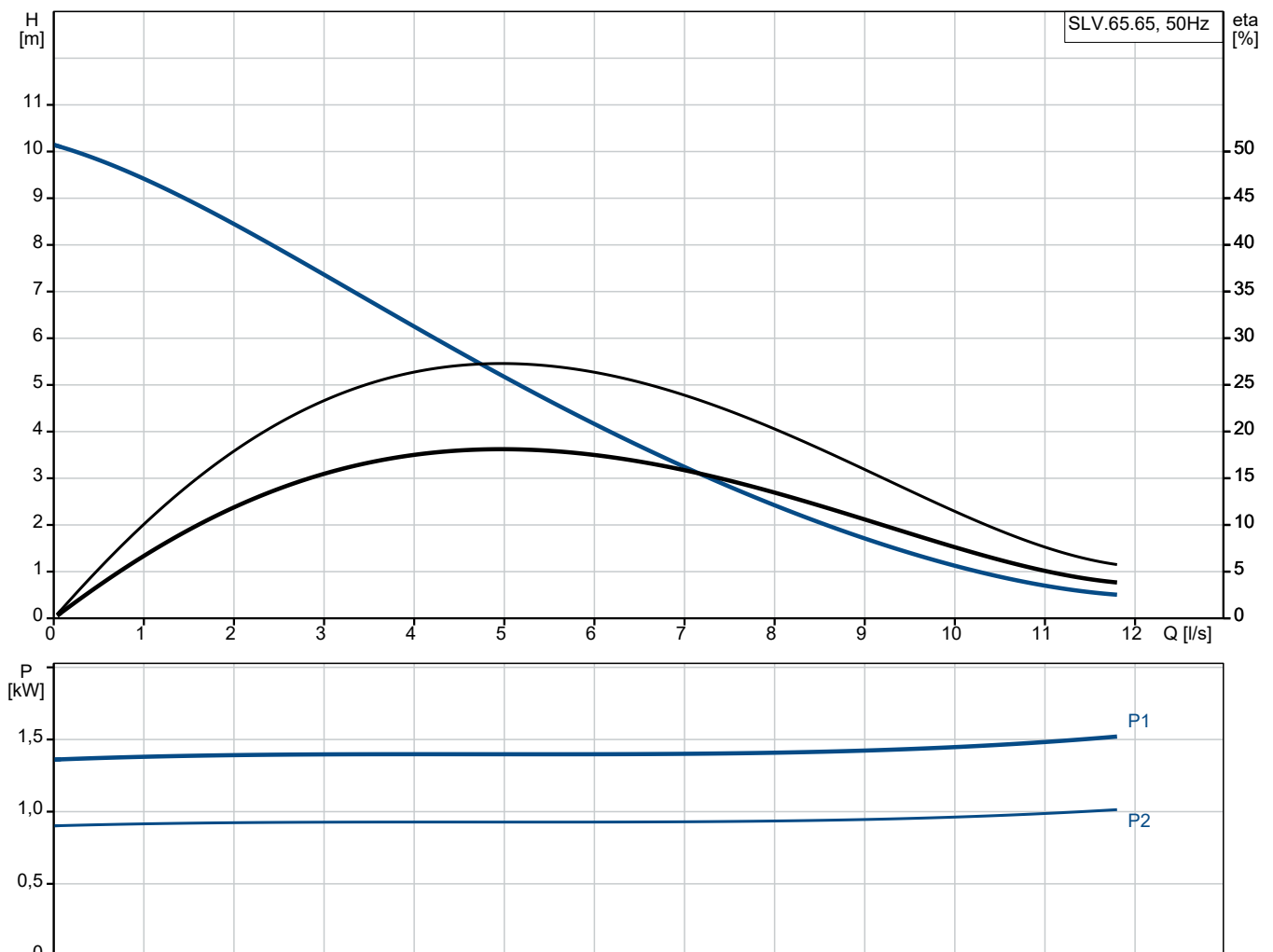


SLV.65.65 .11.E.2.1.502

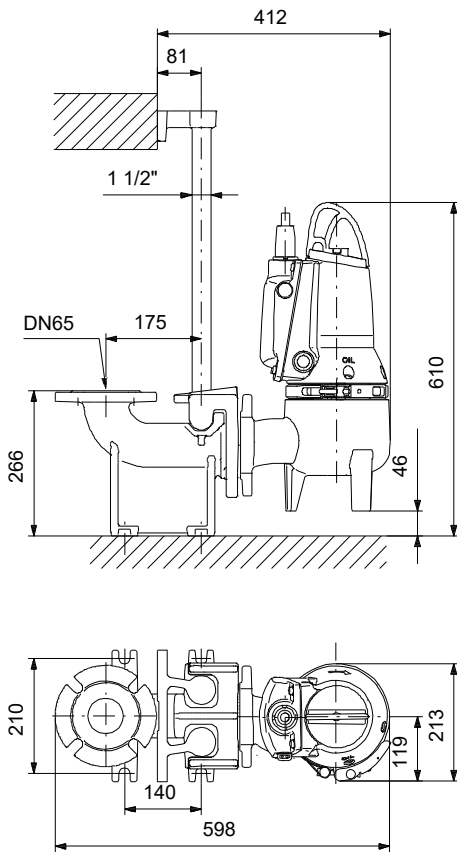
Abwasserpumpen (1,1 bis 11 kW) mit SuperVortex-Freistromlaufrad. Je nach Baugröße beträgt der freie Durchgang 50 bis 100 mm.

Hinweis! Abbildung kann vom Produkt abweichen.

| Servicebedingungen | Pumpendaten | Motordaten |
|------------------------|-------------------------------------|---------------------|
| Relative Dichte: 1.000 | Medientemperaturbereich: 0 .. 40 °C | Netzfrequenz: 50 Hz |
| | Maximale Umgebungstemperatur: 40 °C | Schutzart: IP68 |
| | Produktnummer: auf Anfr. | Eta 1/1: 67 % |



Vorgabedaten



Werkstoffe:

| | |
|----------------|---------------|
| Pumpengehäuse: | Grauguss |
| Laufwerkstoff: | Grauguss |
| Laufwerkstoff: | EN-GJS-400-15 |
| Motor: | EN-GJL-200 |

| Anz. | Beschreibung |
|------|--------------|
|------|--------------|

| | |
|---|-------------------------|
| 1 | SLV.65.65 .11.E.2.1.502 |
|---|-------------------------|



Hinweis! Abbildung kann vom Produkt abweichen.

Produktnr.: auf Anfr.

Nicht selbsansaugende, einstufige Tauchmotorpumpe zur Förderung von Abwasser, Brauchwasser und unbehandeltem Rohabwasser.

Die Pumpe ist für die Nassaufstellung im Aussetzbetrieb oder Dauerbetrieb bestimmt. Mit wirkungsgradoptimiertem Freistromlaufrad SuperVortex mit einem freien Kugeldurchgang von 65 mm. Für Abwasser mit einem Trockensubstanzgehalt von bis zu 5 %. Mit servicefreundlichem Edelstahlspannband zur schnellen Trennung von Motor und Hydraulik. Kein Sonderwerkzeug erforderlich.

Weitere Produktinformationen

Gleichmaßen geeignet für die mobile Aufstellung und die Festinstallation freistehend auf einem Bodenstützring oder in Verbindung mit einem Kupplungsfußkrümmer.

Pumpe

Pumpengehäuse, Motoroberteil und Laufrad aus Grauguss EN-GJL-250.

Alle Oberflächen der Graugussbauteile sind kataphoresebeschichtet und danach mit einer umweltfreundlichen schwarzen Pulverbeschichtung (NCS 9000N, Glanzgrad 30, Schichtdicke 100 µm) lackiert. Die Lackierung bietet hohen Korrosionsschutz und hohe Stoßfestigkeit. Alle Bauteile werden vor dem Zusammenbau lackiert, so dass sich kein Spaltrost, usw. bilden kann.

Das SuperVortex-Laufrad ist ein symmetrisches, mehrflügliges Freistromlaufrad. Die Bauform ermöglicht ein vollständiges Vorbeiströmen des Fördermediums am Laufrad, sodass der Kontakt zwischen dem Laufrad und dem Fördermedium minimiert wird. Dadurch können langfaserige Bestandteile und Stofffetzen die Pumpe passieren, ohne sich zu verfangen und zu verzopfen.



Die Wellenabdichtung der Pumpe erfolgt über zwei Gleitringdichtungen, die verhindern, dass das Fördermedium in den Motor eindringt. Das Dichtungssystem ist als Patronendichtung ausgeführt, die einfach im Feld ohne Sonderwerkzeug ausgetauscht werden kann.

Zudem wird durch die Anordnung der Primär- und Sekundärdichtung in einer Patronendichtung die Einbaulänge im Vergleich zu herkömmlichen Wellendichtungen reduziert.

- Primärdichtung: Siliziumkarbid/Siliziumkarbid (SiC/SiC)
- Sekundärdichtung: Synthetische Kohle/Keramik

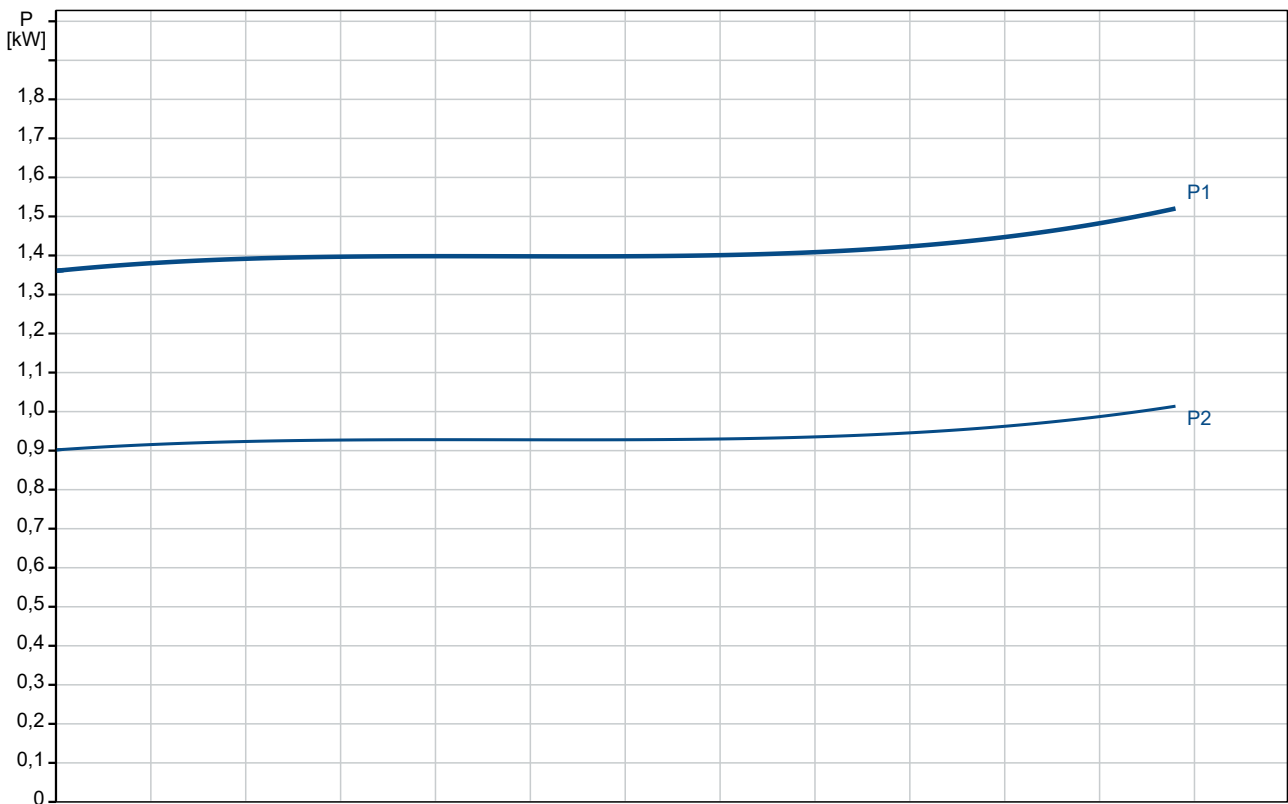
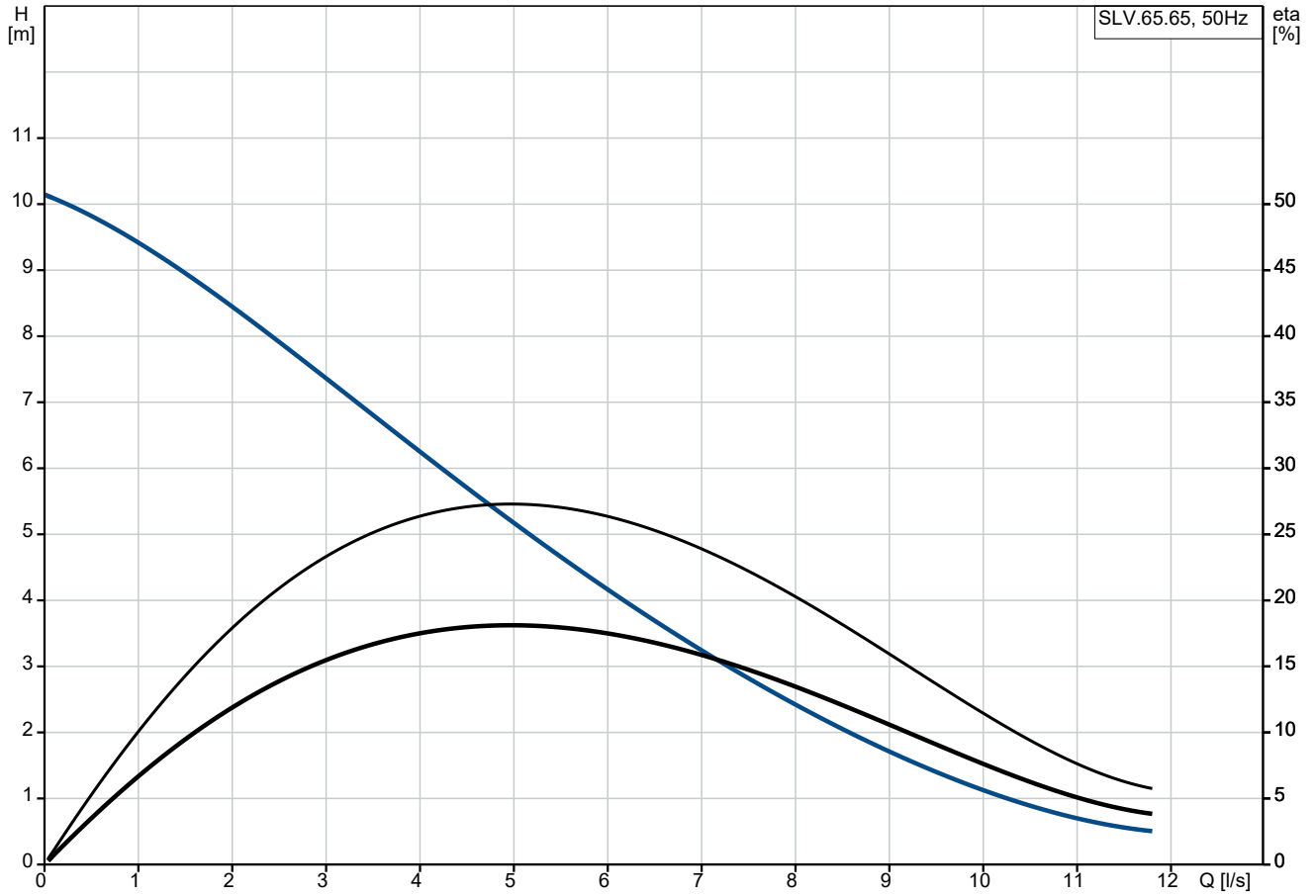
Die Gleitringdichtung wirkt bidirektional, d. h. auch wenn das Fördermedium bei Rückfluss in entgegengesetzter Richtung durch die Pumpe fließt.



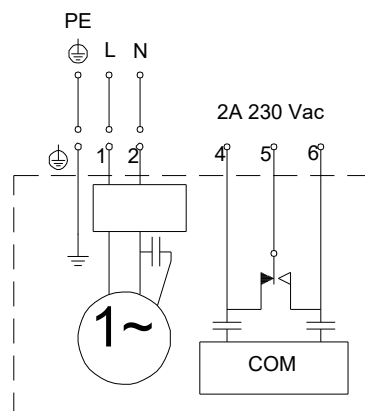
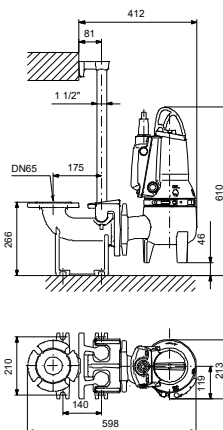
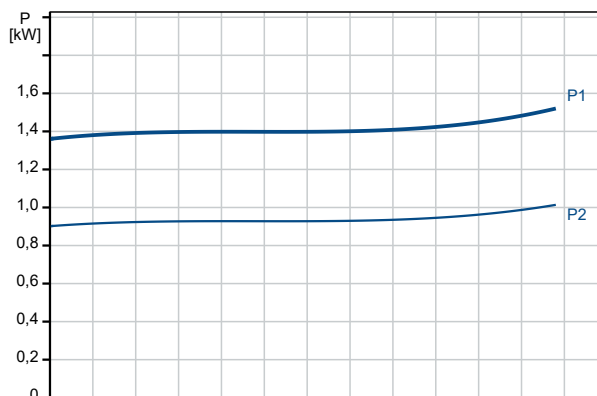
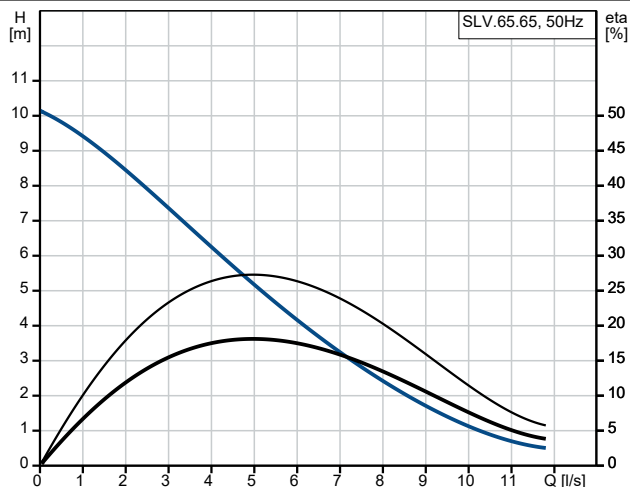
| Anz. | Beschreibung |
|------|--|
| 1 | <p>Motor</p> <p>Wasserdichter und vollständig gekapselter Motor mit 10 m Netzkabel. Der Edelstahlstecker wird mithilfe einer Überwurfmutter befestigt. Die Überwurfmutter und O-Ringe verhindern ein Eindringen von Flüssigkeit. Kabel und Stecker sind wasserdicht vergossen. Dadurch wird ein Eindringen von Wasser in den Motor über das Kabel bei einem Kabelbruch oder falscher Handhabung während der Installation oder Wartungsarbeiten verhindert.</p> <p>Geringere Vibrationen durch kompakte Motorbauweise mit kurzer Welle. Dadurch höherer Wirkungsgrad und höhere Lebensdauer der Gleitringdichtung und Kugellager.</p> <p>Mit integriertem Übertemperaturschutz für eine höhere Zuverlässigkeit.</p> <p>Ausgelegt für den Frequenzumrichterbetrieb zur Minimierung des Energieverbrauchs. Zur Vermeidung von Ablagerungen in den Rohrleitungen wird empfohlen, die drehzahlgeregelte Pumpe im Drehzahlbereich zwischen 30 % und 100 % zu betreiben, um eine selbstreinigende Strömungsgeschwindigkeit von 1 m/s zu erreichen.</p> <p>Art der Steuerung:</p> <p>Feuchtigkeitssensor: N</p> <p>Wasser-im-Öl-Sensor: N</p> <p>AUTOADAPT: Ja</p> <p>Fördermedium:</p> <p>Medientemperaturbereich: 0 .. 40 °C</p> <p>Dichte: 998.2 kg/m³</p> <p>Technische Daten:</p> <p>Nennförderstrom: 4.95 l/s</p> <p>Maximaler Förderstrom: 8.06 l/s</p> <p>Nennförderhöhe: 4.94 m</p> <p>Lauftradtyp: SUPER VORTEX</p> <p>Maximale Partikelgröße: 65 mm</p> <p>Gleitringdichtung: SIC/SIC</p> <p>ISO Abnahmekl.: ISO9906:2012 3B2</p> <p>Cooling jacket (Yes/No): N</p> <p>Werkstoffe:</p> <p>Pumpengehäuse: Grauguss</p> <p>Pumpenmantel: EN-JL-1030</p> <p>Lauftradwerkstoff: Grauguss</p> <p>Lauftrad: EN-GJS-400-15</p> <p>Motor: EN-GJL-200</p> <p>Installation:</p> <p>Umgebungstemperatur: 0 .. 40 °C</p> <p>Max. Betriebsdruck: 6 bar</p> <p>Anschlusstyp Austritt: DIN</p> <p>Größe des Druckanschlusses: DN 65</p> <p>Nenndruckstufe: PN 10</p> <p>Maximum installation depth: 7 m</p> <p>Auto coupling: 96090992</p> <p>Baugröße: A</p> <p>Elektrische Daten:</p> <p>Leistungsaufnahme P1: 1.6 kW</p> <p>Rated power - P2: 1.1 kW</p> <p>Netzfrequenz: 50 Hz</p> <p>Bemessungsspannung: 1 x 230 V</p> <p>Spannungstoleranz: +6/-10 %</p> <p>Max Starts pro Stunde: 30</p> <p>Nennstrom: 7.4 A</p> <p>Nennstrom bei 3/4 Ladung: 5.8 A</p> |

| Anz. | Beschreibung |
|------|--|
| 1 | <p>Nennstrom bei 1/2 Ladung: 4.5 A Anlaufstrom: 38 A Strom bei Leerlauf: 2.6 A Cos phi - Leistungsfaktor: 0.97 Cos phi bei 3/4 Last: 0.96 Cos phi bei 1/2 Last: 0.89 Bemessungsdrehzahl: 2830 1/min Motorwirkungsgrad bei Vollast: 67 % Motorwirkungsgrad bei 3/4-Last: 66 % Motorwirkungsgrad bei halber Last: 60 % Größe des Betriebskondensators: 20 µF Motorpole: 2 Einschaltart: DOL Schutzart (gemäß IEC 34-5): IP68 Isolationsklasse (IEC 85): F Explosionsgeschützt: nein Motorschutz: THERMAL SWITCH Power cable type: 07RN8-F Length of power cable: 10 m Netzstecker: Ohne Stecker</p> <p>Sonstiges:</p> <p>Nettogewicht: 50.9 kg Bruttogewicht: 56.3 kg Dänische VVS Nr.: 391296233 Schwedische RSK Nr.: 5885974 Norwegische NRF Nr.: 9045571 Herkunftsland: HU Zolltarif Nr.: 84137021</p> |

auf Anfr. SLV.65.65 .11.E.2.1.502 50 Hz



| Beschreibung | Daten |
|------------------------------------|-------------------------|
| Allgemeine Informationen: | |
| Produktbezeichnung: | SLV.65.65.11.E.2.1.502 |
| Produktnummer: | auf Anfr. |
| EAN-Nummer: | auf Anfr. |
| Technische Daten: | |
| Nennförderstrom: | 4.95 l/s |
| Maximaler Förderstrom: | 8.06 l/s |
| Nennförderhöhe: | 4.94 m |
| H max: | 10.1 m |
| Laufradtyp: | SUPER VORTEX |
| Maximale Partikelgröße: | 65 mm |
| Gleitringdichtung: | SIC/SIC |
| ISO Abnahmekl.: | ISO9906:2012 3B2 |
| Cooling jacket (Yes/No): | N |
| Werkstoffe: | |
| Pumpengehäuse: | Grauguss |
| Pumpenmantel: | EN-JL-1030 |
| Laufradwerkstoff: | Grauguss |
| Laufrad: | EN-GJS-400-15 |
| Motor: | EN-GJL-200 |
| Installation: | |
| Umgebungstemperatur: | 0 .. 40 °C |
| Max. Betriebsdruck: | 6 bar |
| Anschlussstyp Austritt: | DIN |
| Größe des Druckanschlusses: | DN 65 |
| Nenndruckstufe: | PN 10 |
| Maximum installation depth: | 7 m |
| Trocken- / Naßaufstellung: | SUBMERGED |
| Installation: | Vertical |
| Auto coupling: | 96090992 |
| Baugröße: | A |
| Fördermedium: | |
| Medientemperaturbereich: | 0 .. 40 °C |
| Dichte: | 998.2 kg/m ³ |
| Elektrische Daten: | |
| Leistungsaufnahme P1: | 1.6 kW |
| Rated power - P2: | 1.1 kW |
| Netzfrequenz: | 50 Hz |
| Bemessungsspannung: | 1 x 230 V |
| Spannungstoleranz: | +6/-10 % |
| Max Starts pro Stunde: | 30 |
| Nennstrom: | 7.4 A |
| Nennstrom bei 3/4 Ladung: | 5.8 A |
| Nennstrom bei 1/2 Ladung: | 4.5 A |
| Anlaufstrom: | 38 A |
| Strom bei Leerlauf: | 2.6 A |
| Cos phi - Leistungsfaktor: | 0.97 |
| Cos phi bei 3/4 Last: | 0.96 |
| Cos phi bei 1/2 Last: | 0.89 |
| Bemessungsdrehzahl: | 2830 1/min |
| Motorwirkungsgrad bei Vollast: | 67 % |
| Motorwirkungsgrad bei 3/4-Last: | 66 % |
| Motorwirkungsgrad bei halber Last: | 60 % |
| Größe des Betriebskondensators: | 20 µF |
| Motorpole: | 2 |
| Einschaltart: | DOL |
| Schutzart (gemäß IEC 34-5): | IP68 |
| Isolationsklasse (IEC 85): | F |





Name des Unternehmens:

Angelegt von:

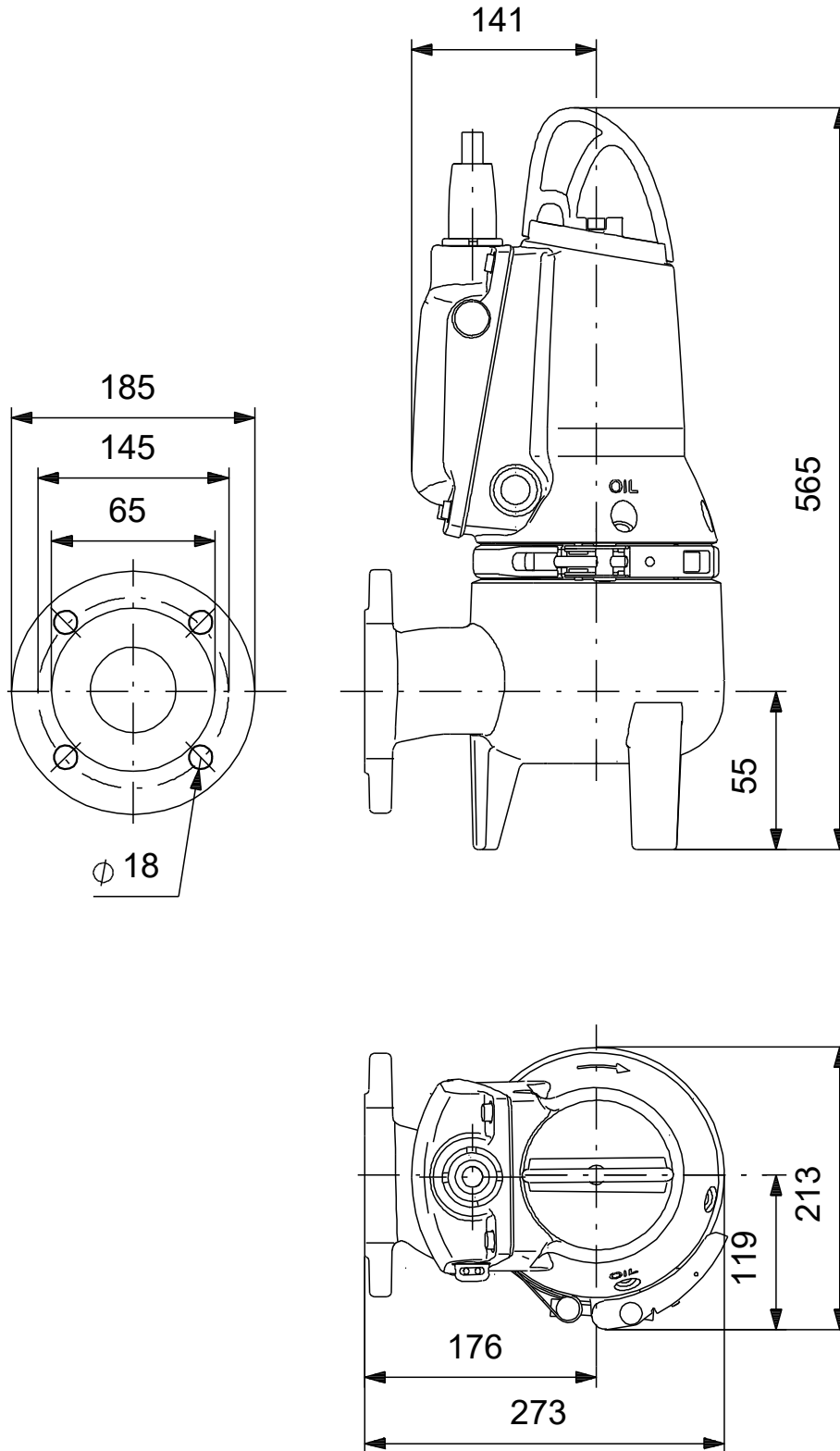
Telefon:

Datum:

21.02.2024

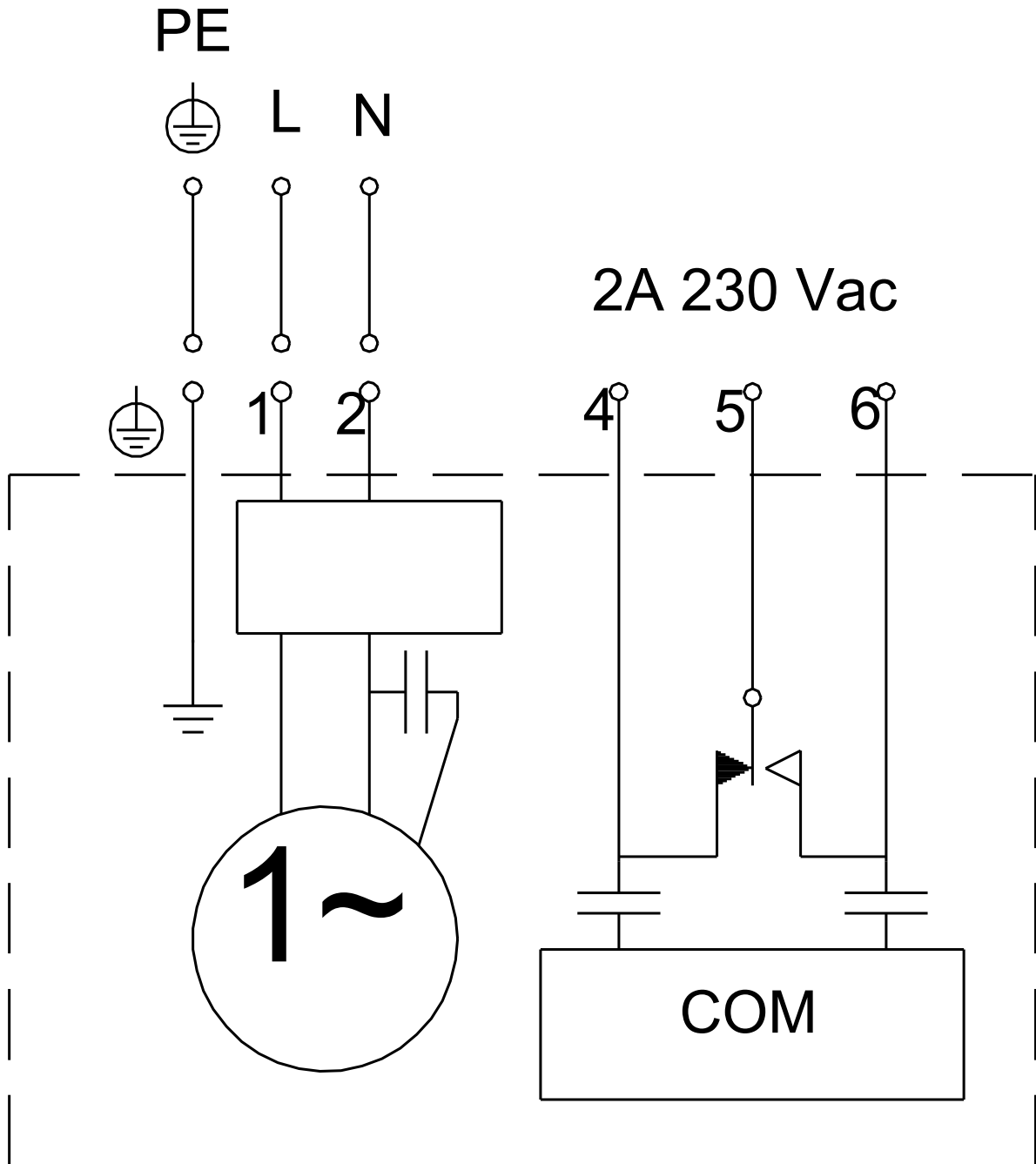
| Beschreibung | Daten |
|---------------------------|----------------|
| Explosionsschutz: | nein |
| Motorschutz: | THERMAL SWITCH |
| Power cable type: | 07RN8-F |
| Length of power cable: | 10 m |
| Netzstecker: | Ohne Stecker |
| Art der Steuerung: | |
| Schaltschrank: | N |
| Feuchtigkeitssensor: | N |
| Wasser-im-Öl-Sensor: | N |
| AUTOADAPT: | Ja |
| Sonstiges: | |
| Nettogewicht: | 50.9 kg |
| Bruttogewicht: | 56.3 kg |
| Dänische VVS Nr.: | 391296233 |
| Schwedische RSK Nr.: | 5885974 |
| Norwegische NRF Nr.: | 9045571 |
| Herkunftsland: | HU |
| Zolltarif Nr.: | 84137021 |

auf Anfr. SLV.65.65 .11.E.2.1.502 50 Hz



Achtung! Soweit nicht anders angegeben, handelt es sich um Millimeterangaben (mm). Die vereinfachte Maßzeichnung zeigt nicht alle

auf Anfr. SLV.65.65 .11.E.2.1.502 50 Hz



Hinweis: Alle Einheiten in [mm] soweit nicht anders bezeichnet.

