


Anz.	Beschreibung
1	<p data-bbox="204 338 746 365">Produktbezeichnung: PJE-Anschluss</p> <div data-bbox="268 443 523 645" style="text-align: center;">  </div> <p data-bbox="596 685 1050 707" style="text-align: center;">Hinweis! Abbildung kann vom Produkt abweichen.</p> <p data-bbox="204 719 662 801"> Produktnr.: auf Anfr. Produktnummer: auf Anfr. EAN-Nummer: auf Anfr. </p> <p data-bbox="204 842 699 898"> Werkstoffe: O-Ring: EPDM/FKM </p> <p data-bbox="204 931 614 1014"> Installation: Anschluss: PJE Rohrverbindung: R 1 </p> <p data-bbox="204 1055 699 1227"> Sonstiges: Nettogewicht: 0.71 kg Passend für folgende Produkte: CM 1, CM 3 Dänische VVS Nr.: 385209918 Herkunftsland: TW Zolltarif Nr.: 73079100 </p>

Name des Unternehmens:

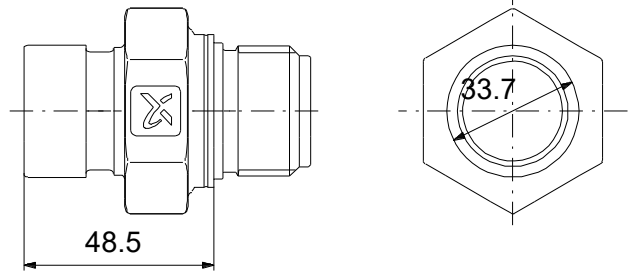
Angelegt von:

Telefon:

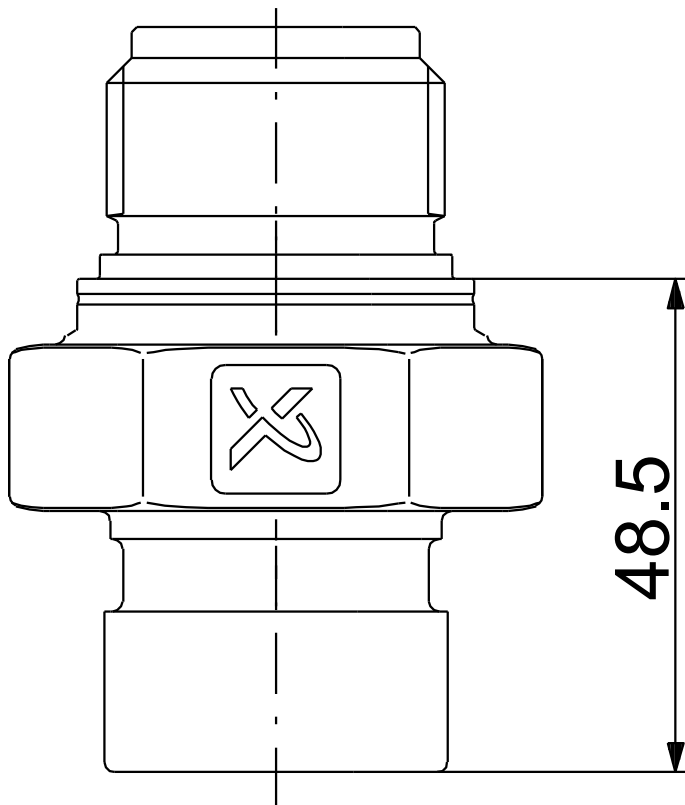
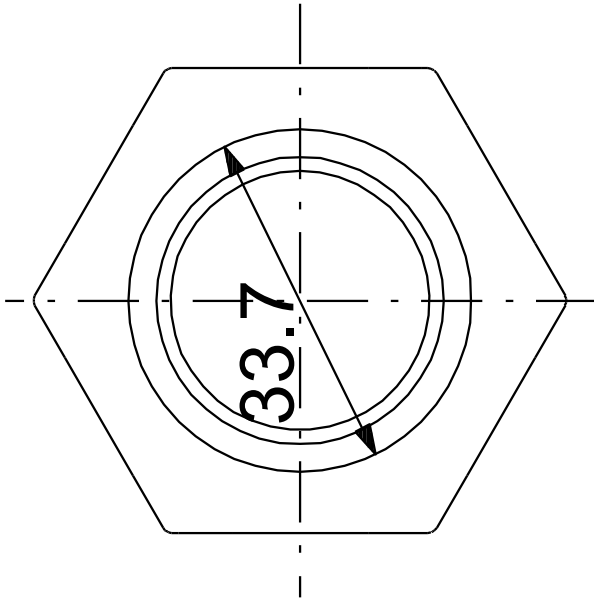
Datum:

27.01.2024

Beschreibung	Daten
Allgemeine Informationen:	
Produktbezeichnung:	PJE-Anschluss
Produktnummer:	auf Anfr.
EAN-Nummer:	auf Anfr.
Werkstoffe:	
O-Ring:	EPDM/FKM
Installation:	
Anschluss:	PJE
Rohrverbindung:	R 1
Sonstiges:	
Nettogewicht:	0.71 kg
Passend für folgende Produkte:	CM 1, CM 3
Dänische VVS Nr.:	385209918
Herkunftsland:	TW
Zolltarif Nr.:	73079100



auf Anfr. PJE-Anschluss



Achtung! Soweit nicht anders angegeben, handelt es sich um Millimeterangaben (mm). Die vereinfachte Maßzeichnung zeigt nicht alle

