

Anz. Beschreibung

1 **Produktbezeichnung: PJE-Anschluss**



Hinweis! Abbildung kann vom Produkt abweichen.

Produktnr.: auf Anfr.

Produktnummer: auf Anfr.

EAN-Nummer: auf Anfr.

Werkstoffe:

O-Ring: EPDM/FKM

Installation:

Anschluss: PJE

Rohrverbindung: Rp 1 1/4

Sonstiges:

Nettogewicht: 0.76 kg

Passend für folgende Produkte: CM 5

Dänische VVS Nr.: 385209920

Herkunftsland: TW

Zolltarif Nr.: 73079100

Name des Unternehmens:

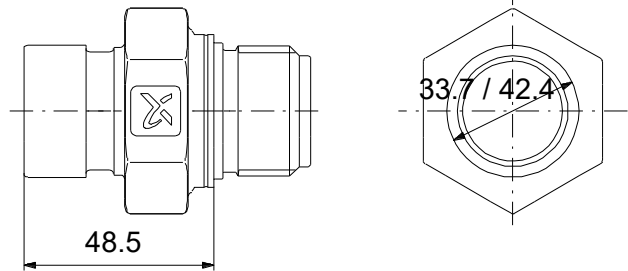
Angelegt von:

Telefon:

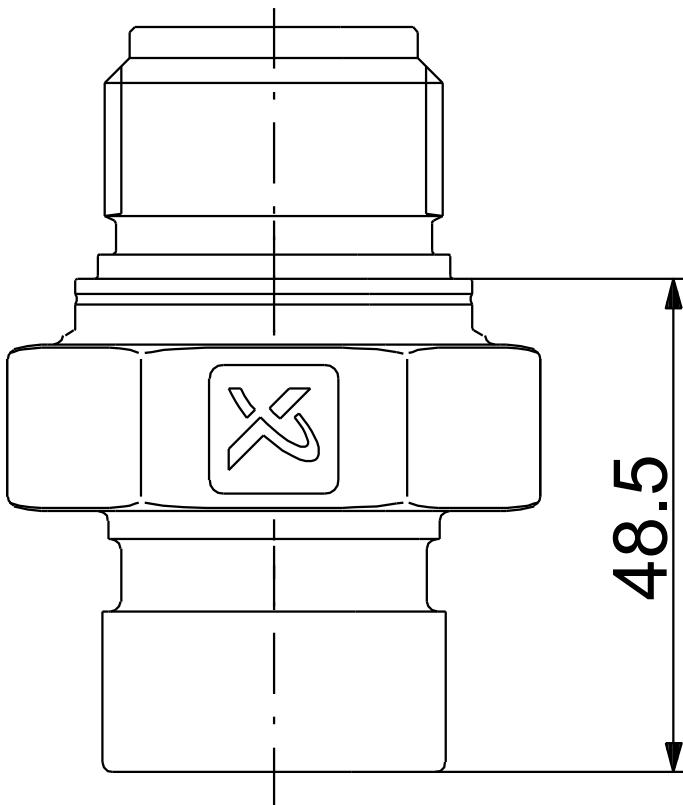
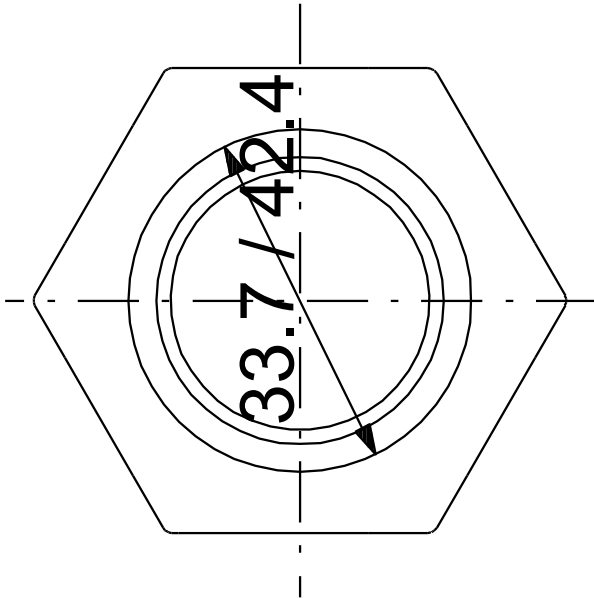
Datum:

27.01.2024

Beschreibung	Daten
Allgemeine Informationen:	
Produktbezeichnung:	PJE-Anschluss
Produktnummer:	auf Anfr.
EAN-Nummer:	auf Anfr.
Werkstoffe:	
O-Ring:	EPDM/FKM
Installation:	
Anschluss:	PJE
Rohrverbindung:	Rp 1 1/4
Sonstiges:	
Nettogewicht:	0.76 kg
Passend für folgende Produkte:	CM 5
Dänische VVS Nr.:	385209920
Herkunftsland:	TW
Zolltarif Nr.:	73079100



auf Anfr. PJE-Anschluss



Achtung! Soweit nicht anders angegeben, handelt es sich um Millimeterangaben (mm). Die vereinfachte Maßzeichnung zeigt nicht alle

