


Anz.	Beschreibung
1	<p data-bbox="204 338 746 371"><b>Produktbezeichnung: PJE-Anschluss</b></p> <div data-bbox="268 443 523 645" style="text-align: center;">  </div> <p data-bbox="596 685 1050 712" style="text-align: center;"><b>Hinweis! Abbildung kann vom Produkt abweichen.</b></p> <p data-bbox="204 719 662 808">           Produktnr.: auf Anfr.            Produktnummer: auf Anfr.            EAN-Nummer: auf Anfr.         </p> <p data-bbox="204 842 699 898">           Werkstoffe:            O-Ring: EPDM/FKM         </p> <p data-bbox="204 931 662 1021">           Installation:            Anschluss: PJE            Rohrverbindung: Rp 1 1/2         </p> <p data-bbox="204 1055 689 1234">           Sonstiges:            Nettogewicht: 1.17 kg            Passend für folgende Produkte: CM 10            Dänische VVS Nr.: 385209921            Herkunftsland: TW            Zolltarif Nr.: 73072910         </p>

Name des Unternehmens:

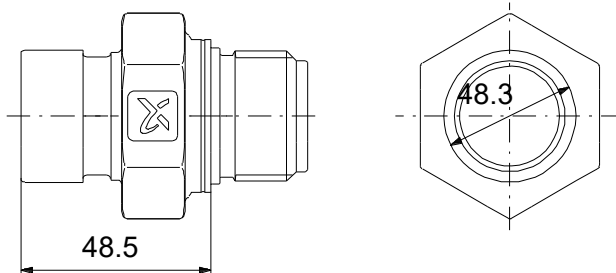
Angelegt von:

Telefon:

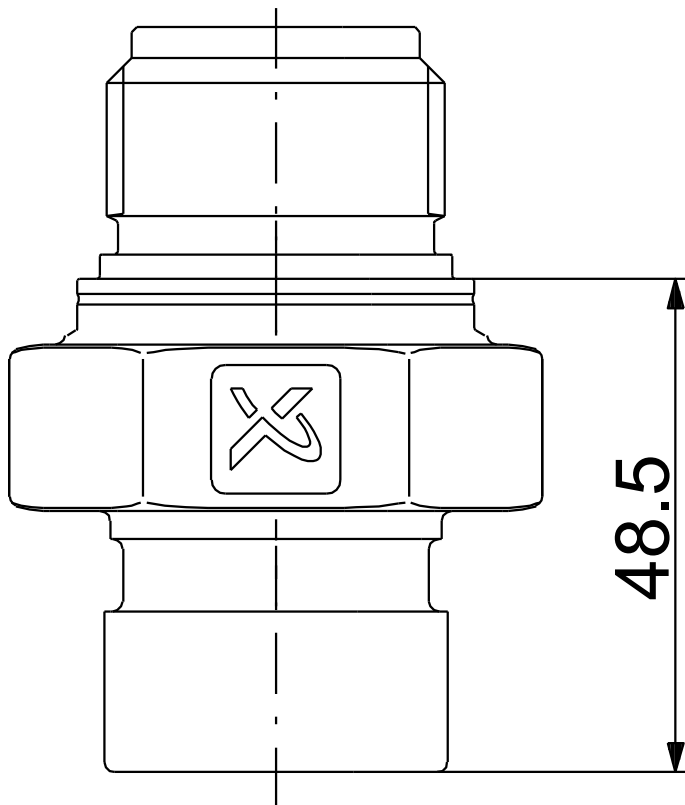
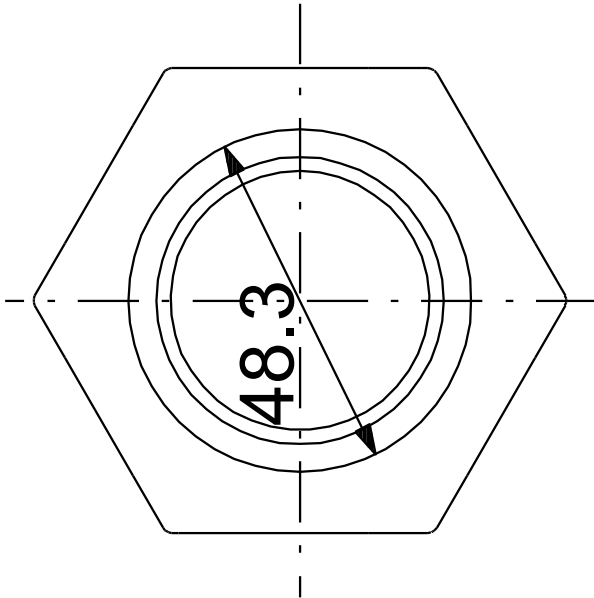
Datum:

27.01.2024

Beschreibung	Daten
<b>Allgemeine Informationen:</b>	
Produktbezeichnung:	PJE-Anschluss
Produktnummer:	auf Anfr.
EAN-Nummer:	auf Anfr.
<b>Werkstoffe:</b>	
O-Ring:	EPDM/FKM
<b>Installation:</b>	
Anschluss:	PJE
Rohrverbindung:	Rp 1 1/2
<b>Sonstiges:</b>	
Nettogewicht:	1.17 kg
Passend für folgende Produkte:	CM 10
Dänische VVS Nr.:	385209921
Herkunftsland:	TW
Zolltarif Nr.:	73072910



**auf Anfr. PJE-Anschluss**



Achtung! Soweit nicht anders angegeben, handelt es sich um Millimeterangaben (mm). Die vereinfachte Maßzeichnung zeigt nicht alle

