



Name des Unternehmens:

Angelegt von:

Telefon:

Datum:

22.10.2024

Anz.	Beschreibung
1	<p><b>Produktbezeichnung:</b> Tri-Clamp-Anschluss</p> <p>Produktnr.: auf Anfr.</p> <p>Produktnummer: auf Anfr.</p> <p>EAN-Nummer: auf Anfr.</p> <p>Werkstoffe:</p> <p>Material: Edelstahl EN 1.4401</p> <p>O-Ring: EPDM/FKM</p> <p>Installation:</p> <p>Rohrverbindung: Rp 1 1/2</p> <p>Sonstiges:</p> <p>Nettogewicht: 1.03 kg</p> <p>Passend für folgende Produkte: CM 10</p> <p>Dänische VVS Nr.: 385209931</p> <p>Herkunftsland: TW</p> <p>Zolltarif Nr.: 85030099</p>

Name des Unternehmens:

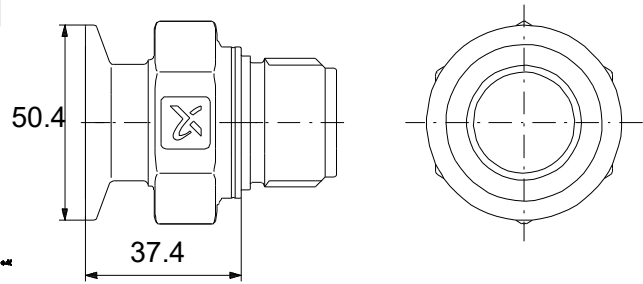
Angelegt von:

Telefon:

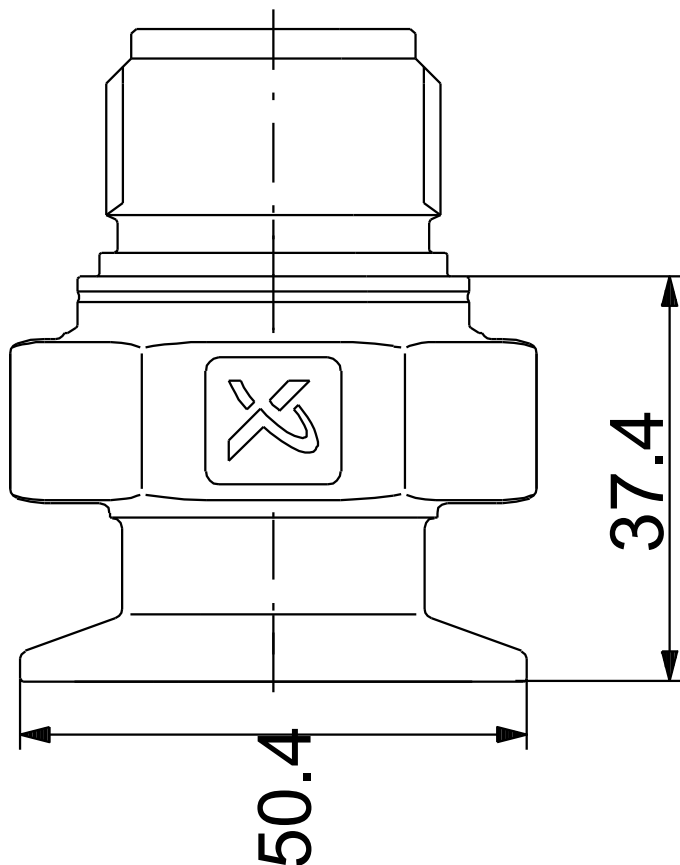
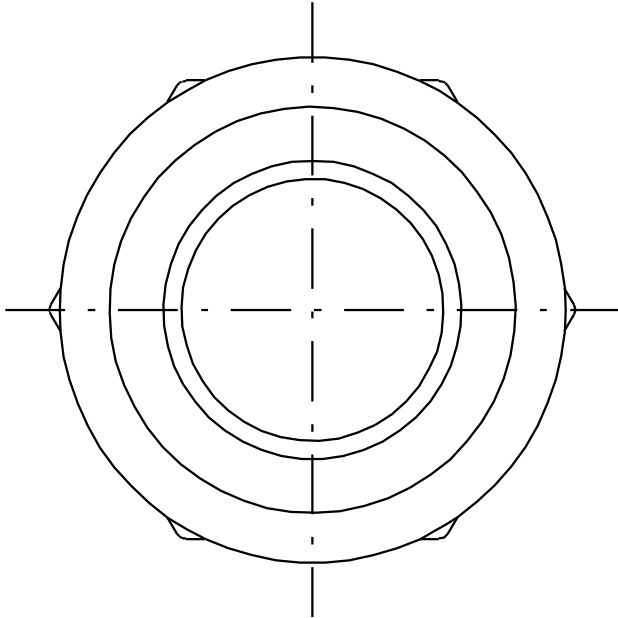
Datum:

22.10.2024

Beschreibung	Daten
<b>Allgemeine Informationen:</b>	
Produktbezeichnung:	Tri-Clamp-Anschluss
Produktnummer:	auf Anfr.
EAN-Nummer:	auf Anfr.
<b>Werkstoffe:</b>	
Material:	Edelstahl
Material:	EN 1.4401
O-Ring:	EPDM/FKM
<b>Installation:</b>	
Rohrverbindung:	Rp 1 1/2
<b>Sonstiges:</b>	
Nettogewicht:	1.03 kg
Passend für folgende Produkte:	CM 10
Dänische VVS Nr.:	385209931
Herkunftsland:	TW
Zolltarif Nr.:	85030099



**auf Anfr. Tri-Clamp-Anschluss**



Achtung! Soweit nicht anders angegeben, handelt es sich um Millimeterangaben (mm). Die vereinfachte Maßzeichnung zeigt nicht alle

