


Anz.	Beschreibung																																		
1	<p data-bbox="204 342 746 365">Produktbezeichnung: PJE-Anschluss</p> <div data-bbox="268 443 523 645" style="text-align: center;">  </div> <p data-bbox="596 685 1050 707" style="text-align: center;">Hinweis! Abbildung kann vom Produkt abweichen.</p> <p data-bbox="204 719 730 1227"> <table border="0"> <tr> <td>Produktnr.:</td> <td>auf Anfr.</td> </tr> <tr> <td>Produktnummer:</td> <td>auf Anfr.</td> </tr> <tr> <td>EAN-Nummer:</td> <td>auf Anfr.</td> </tr> <tr> <td colspan="2"> </td> </tr> <tr> <td>Werkstoffe:</td> <td></td> </tr> <tr> <td>O-Ring:</td> <td>EPDM/FKM</td> </tr> <tr> <td colspan="2"> </td> </tr> <tr> <td>Installation:</td> <td></td> </tr> <tr> <td>Anschluss:</td> <td>PJE</td> </tr> <tr> <td>Rohrverbindung:</td> <td>Rp 2</td> </tr> <tr> <td colspan="2"> </td> </tr> <tr> <td>Sonstiges:</td> <td></td> </tr> <tr> <td>Nettogewicht:</td> <td>1.49 kg</td> </tr> <tr> <td>Passend für folgende Produkte:</td> <td>CM 15, CM 25</td> </tr> <tr> <td>Dänische VVS Nr.:</td> <td>385209922</td> </tr> <tr> <td>Herkunftsland:</td> <td>TW</td> </tr> <tr> <td>Zolltarif Nr.:</td> <td>73079100</td> </tr> </table> </p>	Produktnr.:	auf Anfr.	Produktnummer:	auf Anfr.	EAN-Nummer:	auf Anfr.	 		Werkstoffe:		O-Ring:	EPDM/FKM	 		Installation:		Anschluss:	PJE	Rohrverbindung:	Rp 2	 		Sonstiges:		Nettogewicht:	1.49 kg	Passend für folgende Produkte:	CM 15, CM 25	Dänische VVS Nr.:	385209922	Herkunftsland:	TW	Zolltarif Nr.:	73079100
Produktnr.:	auf Anfr.																																		
Produktnummer:	auf Anfr.																																		
EAN-Nummer:	auf Anfr.																																		
Werkstoffe:																																			
O-Ring:	EPDM/FKM																																		
Installation:																																			
Anschluss:	PJE																																		
Rohrverbindung:	Rp 2																																		
Sonstiges:																																			
Nettogewicht:	1.49 kg																																		
Passend für folgende Produkte:	CM 15, CM 25																																		
Dänische VVS Nr.:	385209922																																		
Herkunftsland:	TW																																		
Zolltarif Nr.:	73079100																																		

Name des Unternehmens:

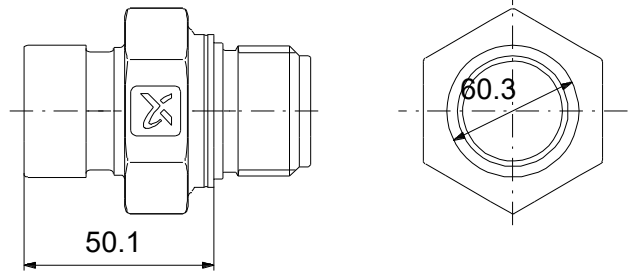
Angelegt von:

Telefon:

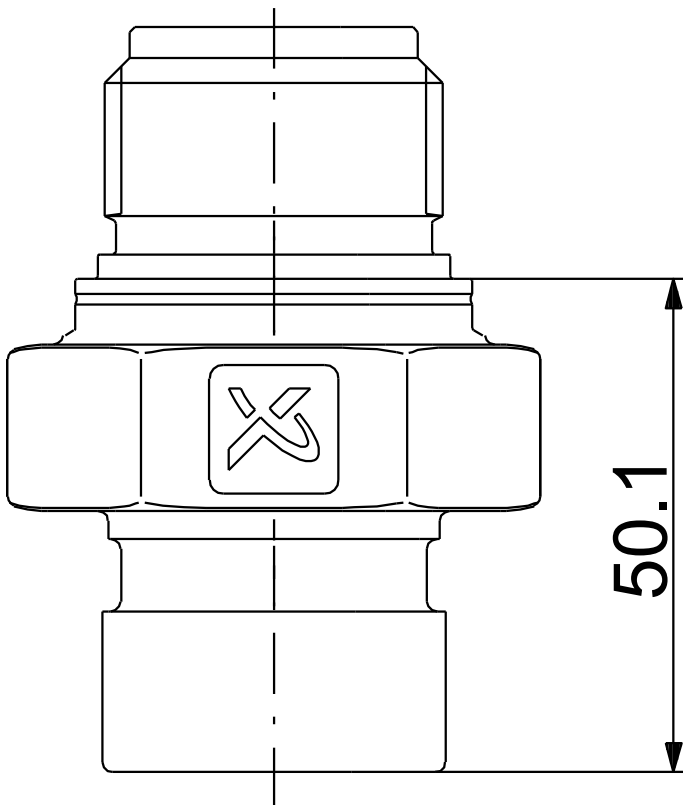
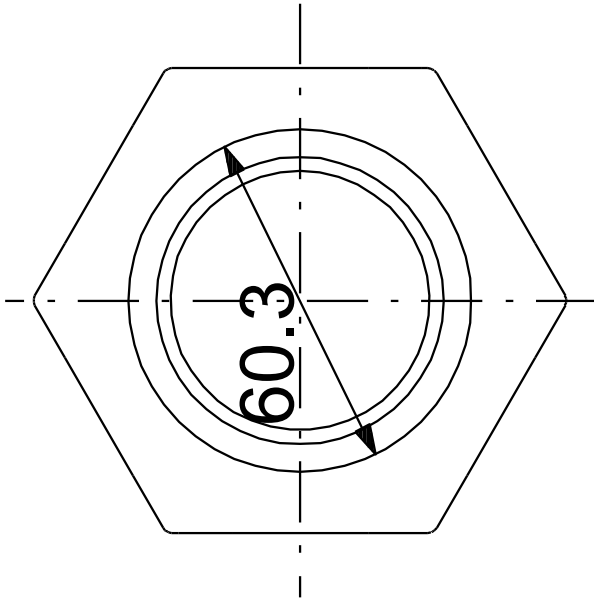
Datum:

27.01.2024

Beschreibung	Daten
Allgemeine Informationen:	
Produktbezeichnung:	PJE-Anschluss
Produktnummer:	auf Anfr.
EAN-Nummer:	auf Anfr.
Werkstoffe:	
O-Ring:	EPDM/FKM
Installation:	
Anschluss:	PJE
Rohrverbindung:	Rp 2
Sonstiges:	
Nettogewicht:	1.49 kg
Passend für folgende Produkte:	CM 15, CM 25
Dänische VVS Nr.:	385209922
Herkunftsland:	TW
Zolltarif Nr.:	73079100



auf Anfr. PJE-Anschluss



Achtung! Soweit nicht anders angegeben, handelt es sich um Millimeterangaben (mm). Die vereinfachte Maßzeichnung zeigt nicht alle

