

Anz. Beschreibung

1 **Produktbezeichnung: Tri-Clamp-Anschluss**



Hinweis! Abbildung kann vom Produkt abweichen.

Produktnr.: auf Anfr.

Produktnummer: auf Anfr.

EAN-Nummer: auf Anfr.

Werkstoffe:

Material: Edelstahl
EN 1.4401

O-Ring: EPDM/FKM

Installation:

Rohrverbindung: Rp 2

Sonstiges:

Nettogewicht: 1.27 kg

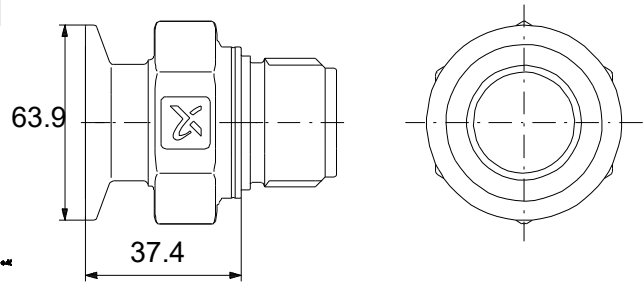
Passend für folgende Produkte: CM 15, CM 25

Dänische VVS Nr.: 385209932

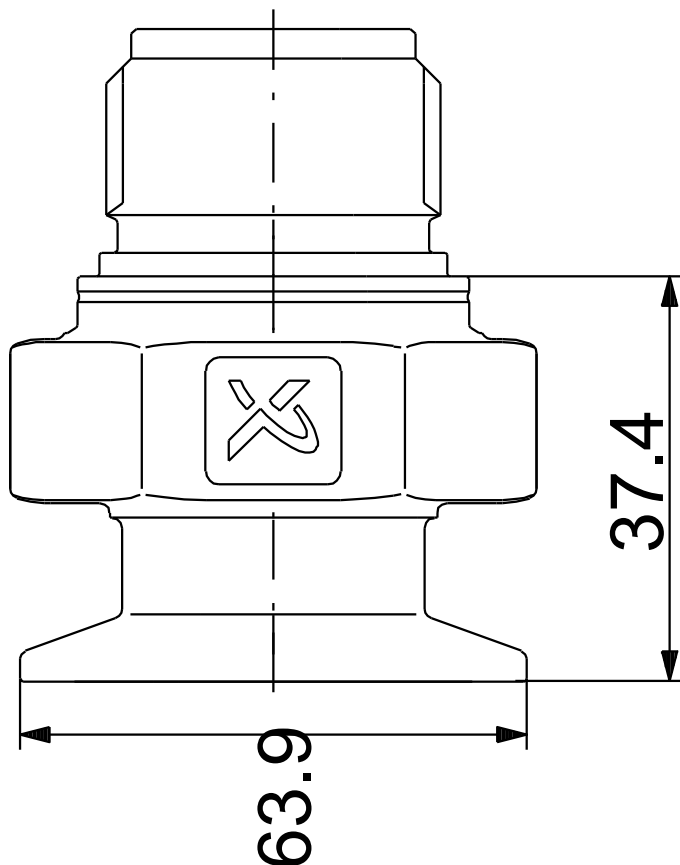
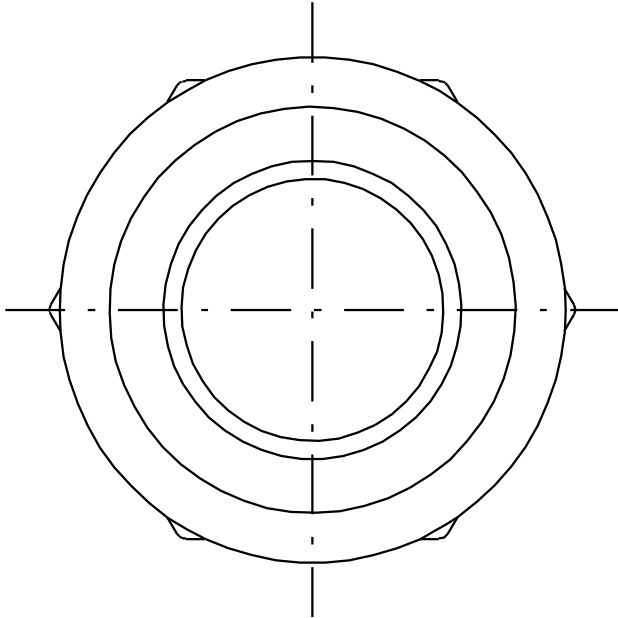
Herkunftsland: TW

Zolltarif Nr.: 73072100

Beschreibung	Daten
Allgemeine Informationen:	
Produktbezeichnung:	Tri-Clamp-Anschluss
Produktnummer:	auf Anfr.
EAN-Nummer:	auf Anfr.
Werkstoffe:	
Material:	Edelstahl
Material:	EN 1.4401
O-Ring:	EPDM/FKM
Installation:	
Rohrverbindung:	Rp 2
Sonstiges:	
Nettogewicht:	1.27 kg
Passend für folgende Produkte:	CM 15, CM 25
Dänische VVS Nr.:	385209932
Herkunftsland:	TW
Zolltarif Nr.:	73072100



auf Anfr. Tri-Clamp-Anschluss



Achtung! Soweit nicht anders angegeben, handelt es sich um Millimeterangaben (mm). Die vereinfachte Maßzeichnung zeigt nicht alle

