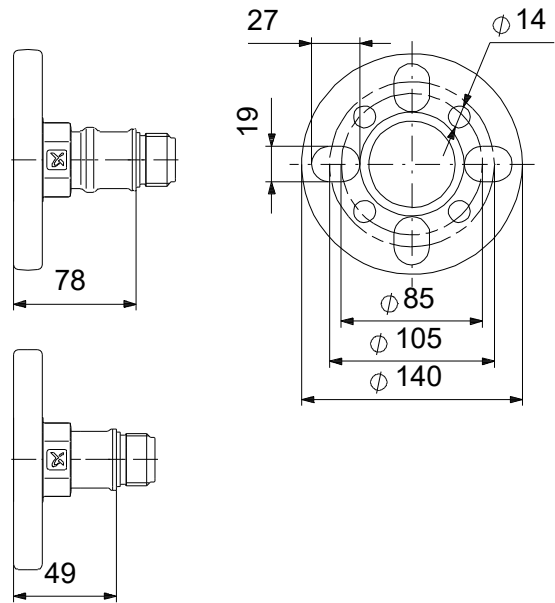
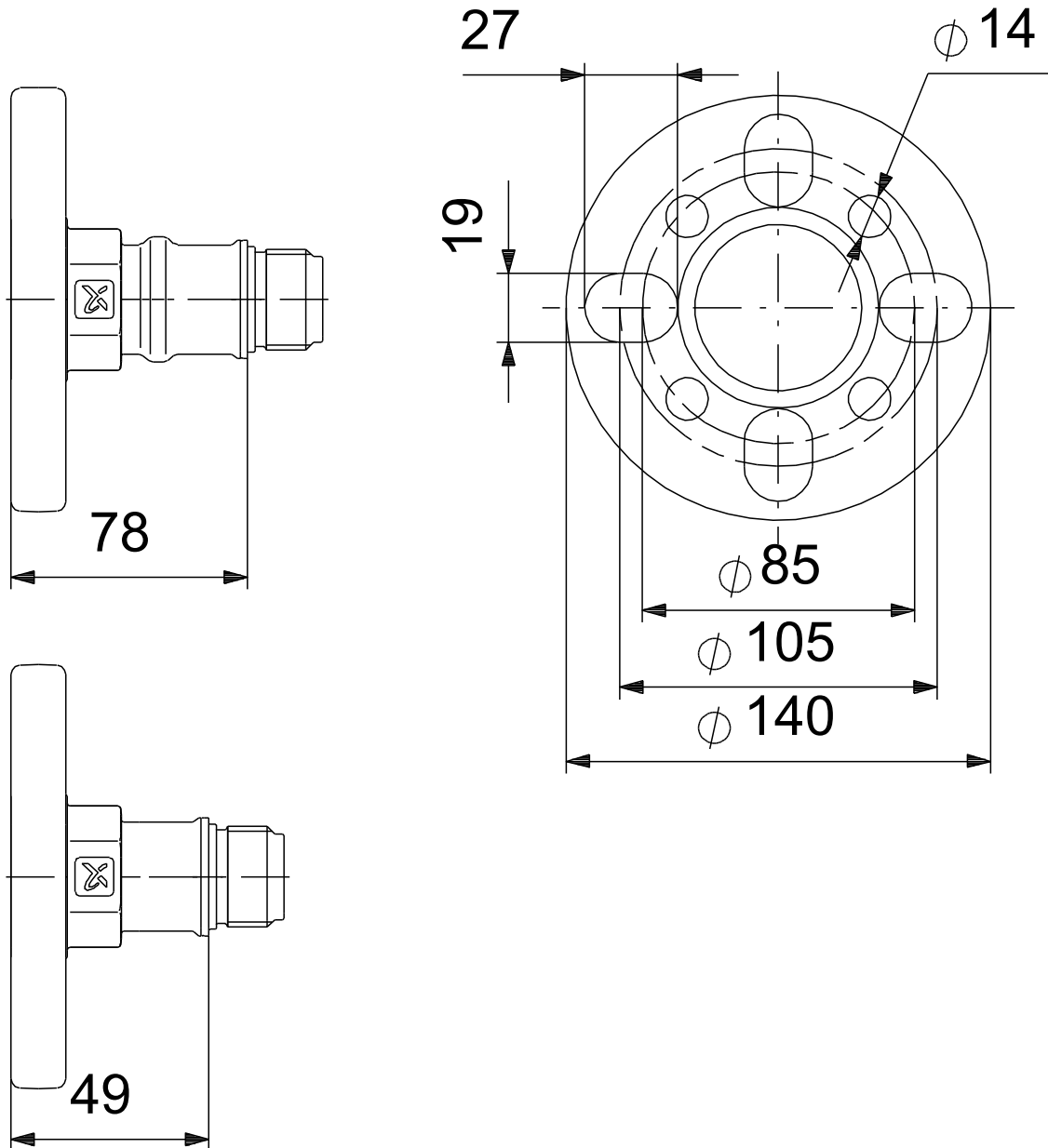


Beschreibung	Daten
Allgemeine Informationen:	
Produktbezeichnung:	Flanschsätze
Produktnummer:	auf Anfr.
EAN-Nummer:	auf Anfr.
Werkstoffe:	
Material:	Edelstahl
Material:	DIN W.-Nr. 1.4408
Material:	AISI 316
Installation:	
Anschluss:	DIN / JIS / ANSI
Rohrverbindung:	DN 32 / NPT
Sonstiges:	
Passend für folgende Produkte:	CM 1, CM 3



auf Anfr. Flanschsätze



Achtung! Soweit nicht anders angegeben, handelt es sich um Millimeterangaben (mm). Die vereinfachte Maßzeichnung zeigt nicht alle

