

Anz. Beschreibung

1 **Produktbezeichnung: PJE-Anschluss**



Hinweis! Abbildung kann vom Produkt abweichen.

Produktnr.: auf Anfr.

Produktnummer: auf Anfr.

EAN-Nummer: auf Anfr.

Werkstoffe:

O-Ring: EPDM/FKM

Installation:

Anschluss: PJE

Rohrverbindung: NPT 1

Sonstiges:

Nettogewicht: 0.71 kg

Passend für folgende Produkte: CM 1, CM 3

Name des Unternehmens:

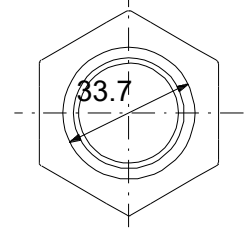
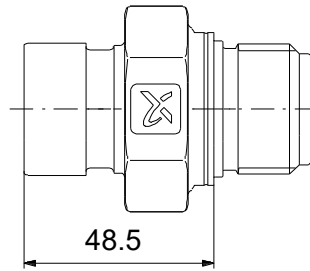
Angelegt von:

Telefon:

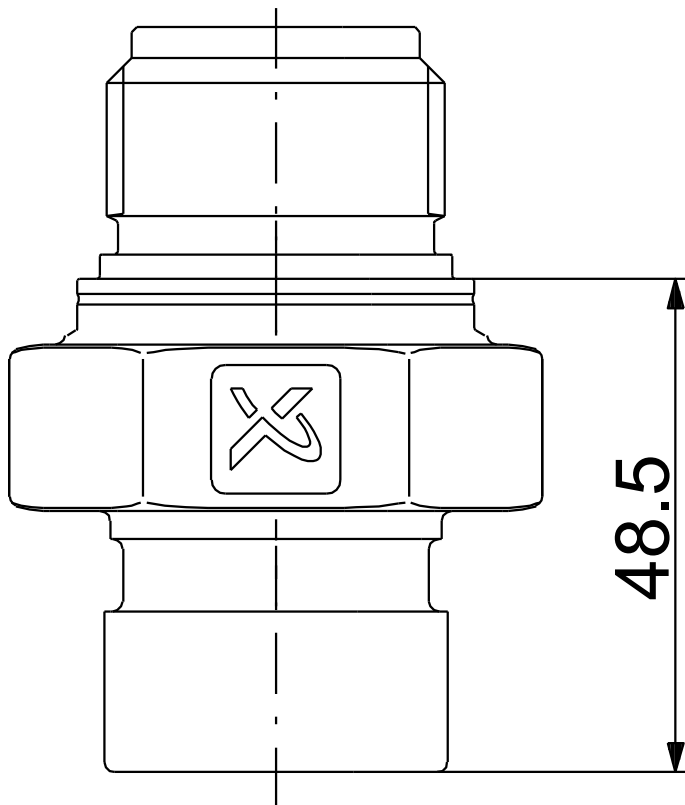
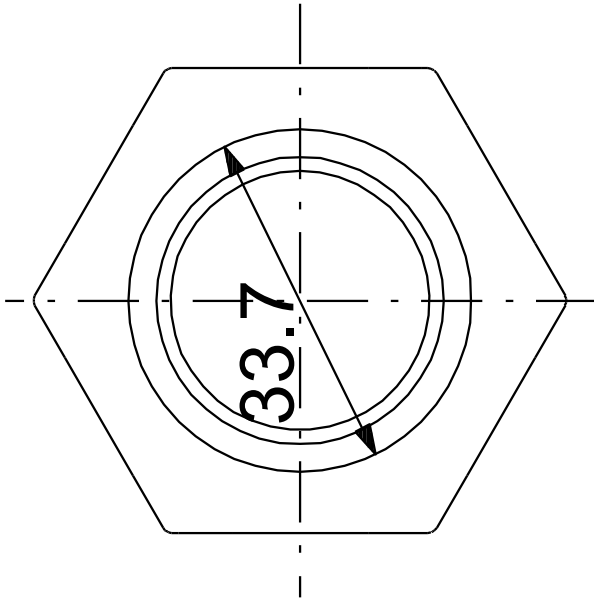
Datum:

27.01.2024

Beschreibung	Daten
Allgemeine Informationen:	
Produktbezeichnung:	PJE-Anschluss
Produktnummer:	auf Anfr.
EAN-Nummer:	auf Anfr.
Werkstoffe:	
O-Ring:	EPDM/FKM
Installation:	
Anschluss:	PJE
Rohrverbindung:	NPT 1
Sonstiges:	
Nettogewicht:	0.71 kg
Passend für folgende Produkte:	CM 1, CM 3



auf Anfr. PJE-Anschluss



Achtung! Soweit nicht anders angegeben, handelt es sich um Millimeterangaben (mm). Die vereinfachte Maßzeichnung zeigt nicht alle

