

Anz. Beschreibung

1 **Produktbezeichnung: PJE-Anschluss**



Hinweis! Abbildung kann vom Produkt abweichen.

Produktnr.: auf Anfr.

Produktnummer: auf Anfr.

EAN-Nummer: auf Anfr.

Werkstoffe:

O-Ring: EPDM/FKM

Installation:

Anschluss: PJE

Rohrverbindung: NPT 1 1/4

Sonstiges:

Nettogewicht: 0.76 kg

Passend für folgende Produkte: CM 5

Name des Unternehmens:

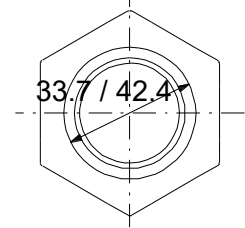
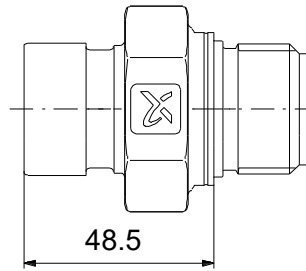
Angelegt von:

Telefon:

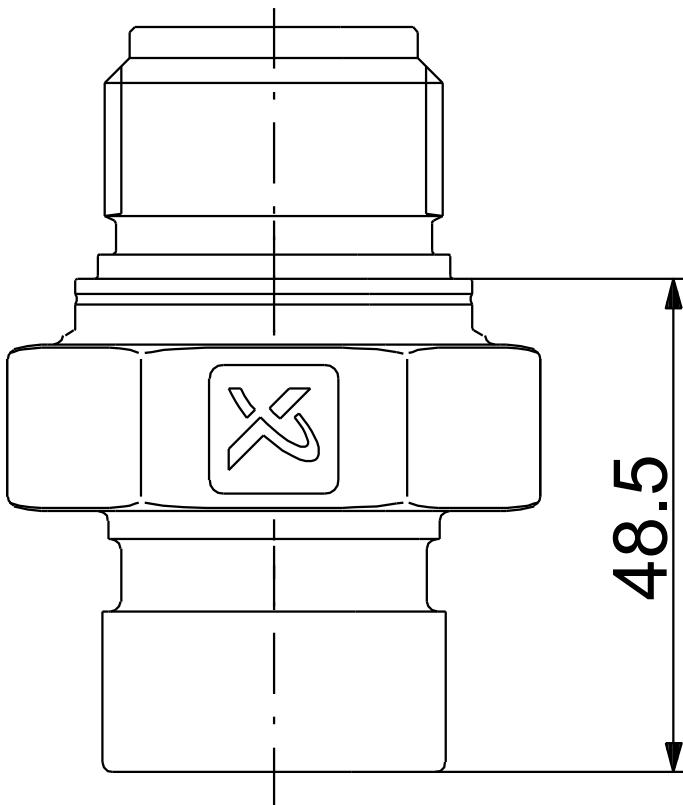
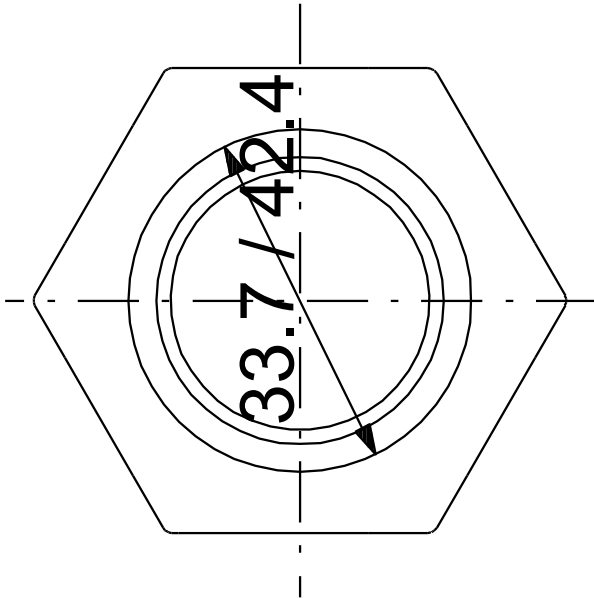
Datum:

27.01.2024

| Beschreibung | Daten |
|----------------------------------|---------------|
| Allgemeine Informationen: | |
| Produktbezeichnung: | PJE-Anschluss |
| Produktnummer: | auf Anfr. |
| EAN-Nummer: | auf Anfr. |
| Werkstoffe: | |
| O-Ring: | EPDM/FKM |
| Installation: | |
| Anschluss: | PJE |
| Rohrverbindung: | NPT 1 1/4 |
| Sonstiges: | |
| Nettogewicht: | 0.76 kg |
| Passend für folgende Produkte: | CM 5 |



auf Anfr. PJE-Anschluss



Achtung! Soweit nicht anders angegeben, handelt es sich um Millimeterangaben (mm). Die vereinfachte Maßzeichnung zeigt nicht alle

