


| Anz. | Beschreibung |
|------|--|
| 1 | <p data-bbox="204 342 746 365">Produktbezeichnung: PJE-Anschluss</p> <div data-bbox="268 448 523 649" style="text-align: center;">  </div> <p data-bbox="596 687 1050 710" style="text-align: center;">Hinweis! Abbildung kann vom Produkt abweichen.</p> <p data-bbox="204 719 437 741">Produktnr.: auf Anfr.</p> <p data-bbox="204 748 660 770">Produktnummer: auf Anfr.</p> <p data-bbox="204 777 660 799">EAN-Nummer: auf Anfr.</p> <p data-bbox="204 840 699 898">Werkstoffe: O-Ring: EPDM/FKM</p> <p data-bbox="204 931 679 1016">Installation: Anschluss: PJE Rohrverbindung: NPT 1 1/2</p> <p data-bbox="204 1052 651 1137">Sonstiges: Nettogewicht: 1.17 kg Passend für folgende Produkte: CM 10</p> |

Name des Unternehmens:

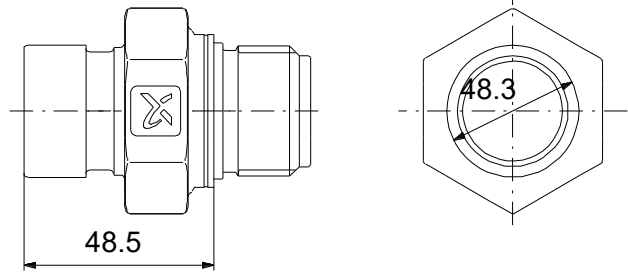
Angelegt von:

Telefon:

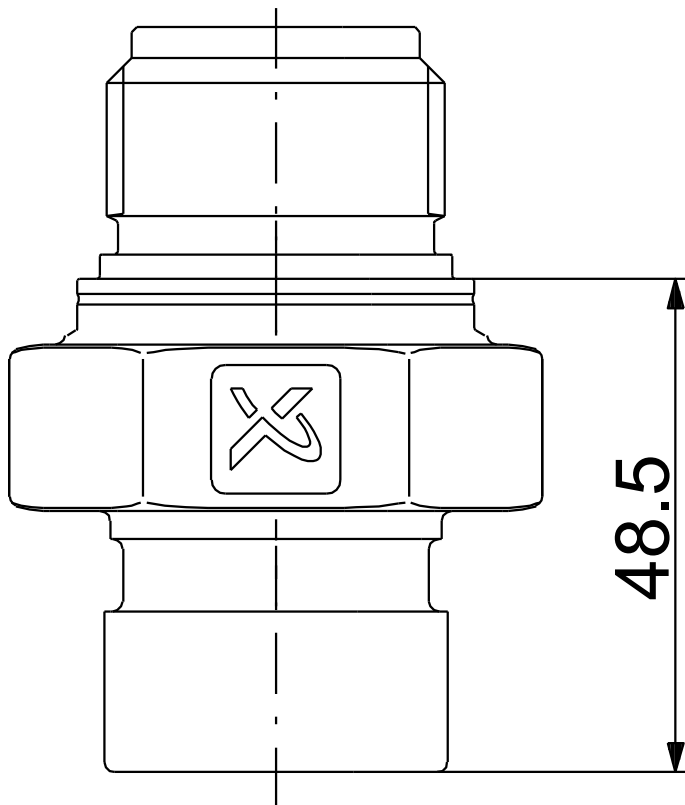
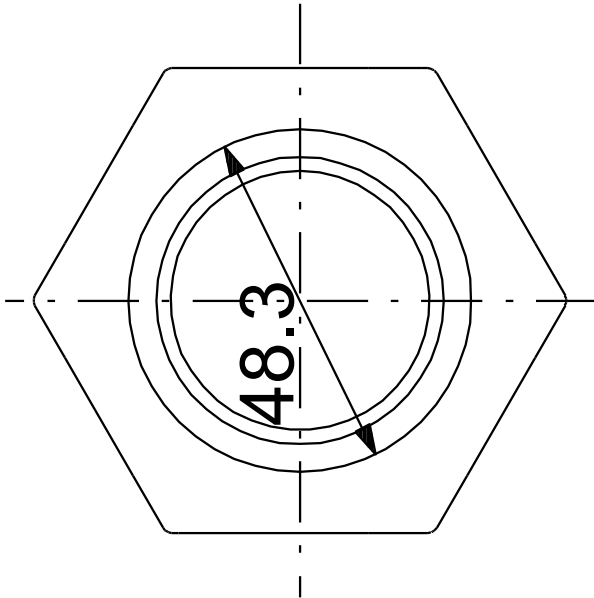
Datum:

27.01.2024

| Beschreibung | Daten |
|----------------------------------|---------------|
| Allgemeine Informationen: | |
| Produktbezeichnung: | PJE-Anschluss |
| Produktnummer: | auf Anfr. |
| EAN-Nummer: | auf Anfr. |
| Werkstoffe: | |
| O-Ring: | EPDM/FKM |
| Installation: | |
| Anschluss: | PJE |
| Rohrverbindung: | NPT 1 1/2 |
| Sonstiges: | |
| Nettogewicht: | 1.17 kg |
| Passend für folgende Produkte: | CM 10 |



auf Anfr. PJE-Anschluss



Achtung! Soweit nicht anders angegeben, handelt es sich um Millimeterangaben (mm). Die vereinfachte Maßzeichnung zeigt nicht alle

