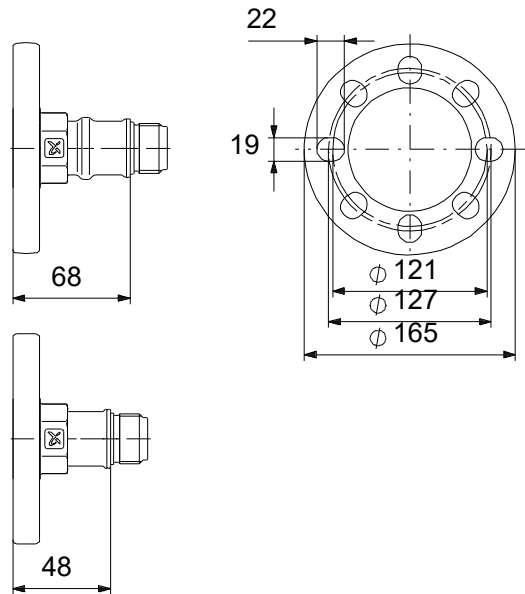
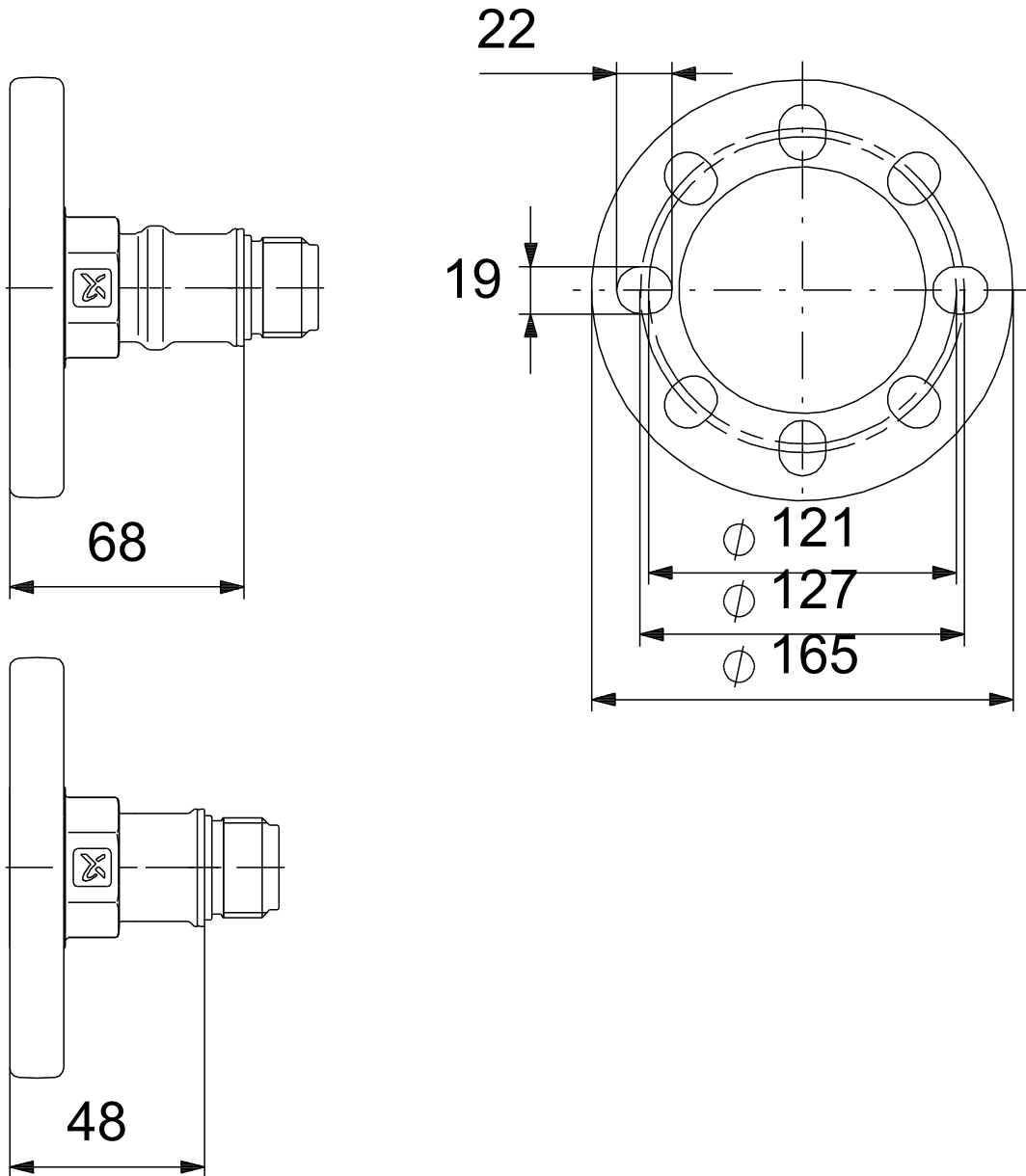




Beschreibung	Daten
<b>Allgemeine Informationen:</b>	
Produktbezeichnung:	Flanschsätze
Produktnummer:	auf Anfr.
EAN-Nummer:	auf Anfr.
<b>Werkstoffe:</b>	
Material:	Edelstahl
Material:	DIN W.-Nr. 1.4408
Material:	AISI 316
<b>Installation:</b>	
Rohrverbindung:	DN 50 / NPT
<b>Sonstiges:</b>	
Passend für folgende Produkte:	CM 15, CM 25



## auf Anfr. Flanschsätze



Achtung! Soweit nicht anders angegeben, handelt es sich um Millimeterangaben (mm). Die vereinfachte Maßzeichnung zeigt nicht alle

