

Vorgabedaten

PROJEKT:	UNIT TAG:	MENGE:
ANSPRECHPARTNER: _____	SERVICELEISTUNG:	DATUM: _____
INGENIEUR/TECHNIKER:	VORGEGEBEN VON:	DATUM:
AUFTRAGNEHMER:	BESTELLNUMMER:	DATUM:

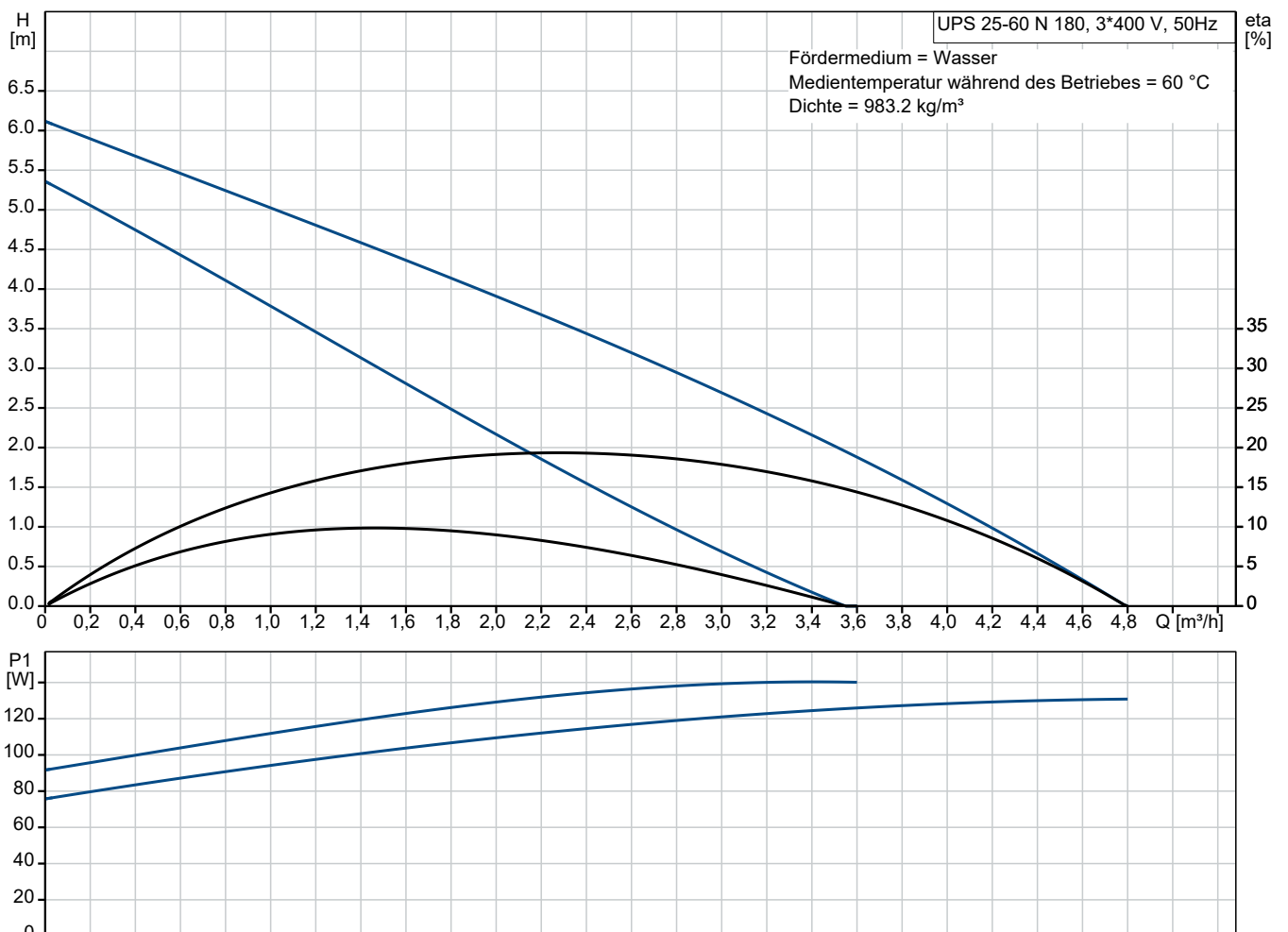


UPS 25-60 N 180

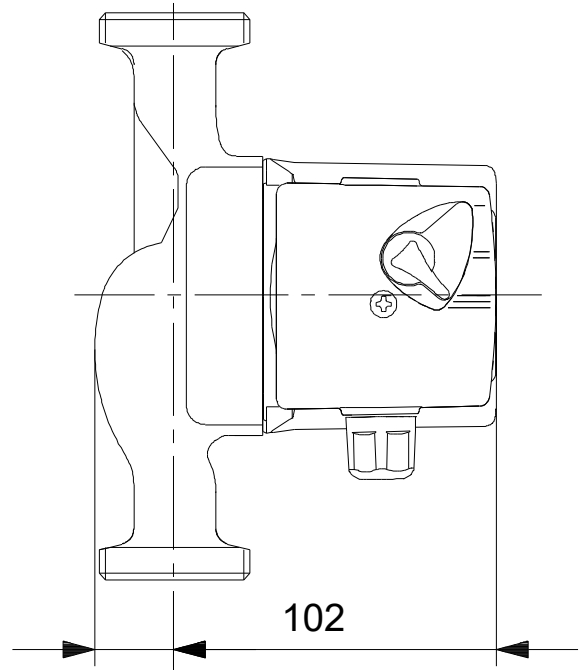
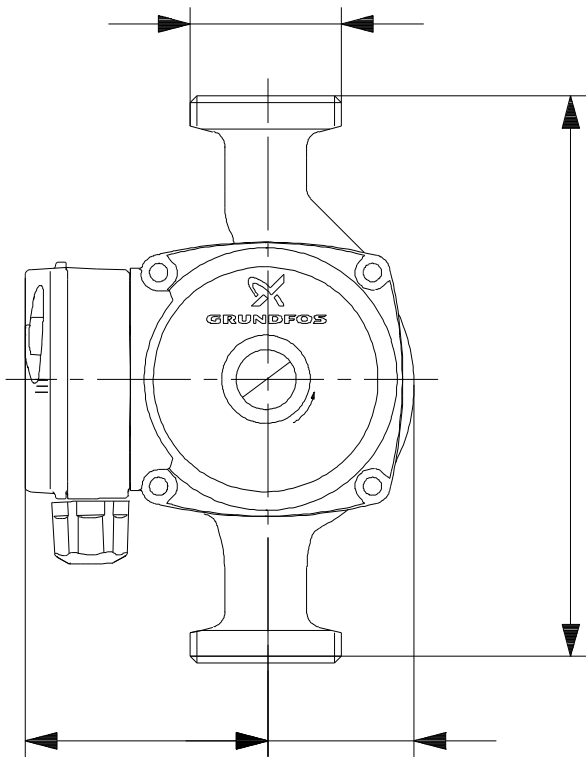
Heiss-Wasserpumpen für den privaten Anwender

Hinweis! Abbildung kann vom Produkt abweichen.

Servicebedingungen	Pumpendaten	Motordaten
Fördermedium: Wasser	Medientemperaturbereich: 2 .. 110 °C	Leistungsaufnahme P1 bei Drehzahlstufe 3: 130 W
Temperatur: 60 °C	Produktnummer: auf Anfr.	Netzfrequenz: 50 Hz
Relative Dichte: 0.985		Schutzart: IP42
		Übertemperaturschutz: Impedanzgeschützt



Vorgabedaten



Werkstoffe:

Pumpengehäuse: Edelstahl

Laufwerkstoff: Verbundwerkstoff

Anz. Beschreibung

1 **Umwälzpumpe Typ: UPS 25-60 N 180**



Hinweis! Abbildung kann vom Produkt abweichen.

Produktnr.: auf Anfr.

Umwälzpumpe mit 3-phasigem Naßläufermotor, Leistungsanpassung durch 2 Drehzahlstufen, Drehzahlstufen wählbar über Stufenschalter, externer Motorschutz erforderlich

Pumpe und Motor bilden eine Einheit, d.h.wartungsfreie Lagerschmierung durch das Fördermedium, Wellenabdichtung nicht erforderlich

schalter ausgestattet.

Folgende Eigenschaften zeichnen die Pumpe aus :

- Radiallager aus Keramik
- Axiallager aus Kohle
- Lagerplatte und Spaltrohrtopf aus nichtrostendem Stahl
- Korrosionsbeständiges Laufrad , Verbundwerkstoff
- Pumpengehäuse aus Edelstahl

Die Pumpe ist mit einem 3-phasigen Motor ausgerüstet. Dieser benötigt keinen weiteren, externen Motorschutz.

Fördermedium:

Fördermedium: Wasser

Medientemperaturbereich: 2 .. 110 °C

Medientemperatur während des Betriebs: 60 °C

Dichte: 983.2 kg/m³

Technische Daten:

Temperaturklasse: 110

Zulassungen: CE,EAC,WEEE

Werkstoffe:

Pumpengehäuse: Edelstahl

Pumpenmantel: EN 1.4301

Laufradwerkstoff: Verbundwerkstoff

Laufrad: PES+30% GF

Installation:

Max. Umgebungstemp. bei 80 °C Medientemp.: 80 °C

Max. Betriebsdruck: 10 bar

Anschlusstyp: G

Anschlussgröße: 1 1/2 inch

Nenndruckstufe: PN 10

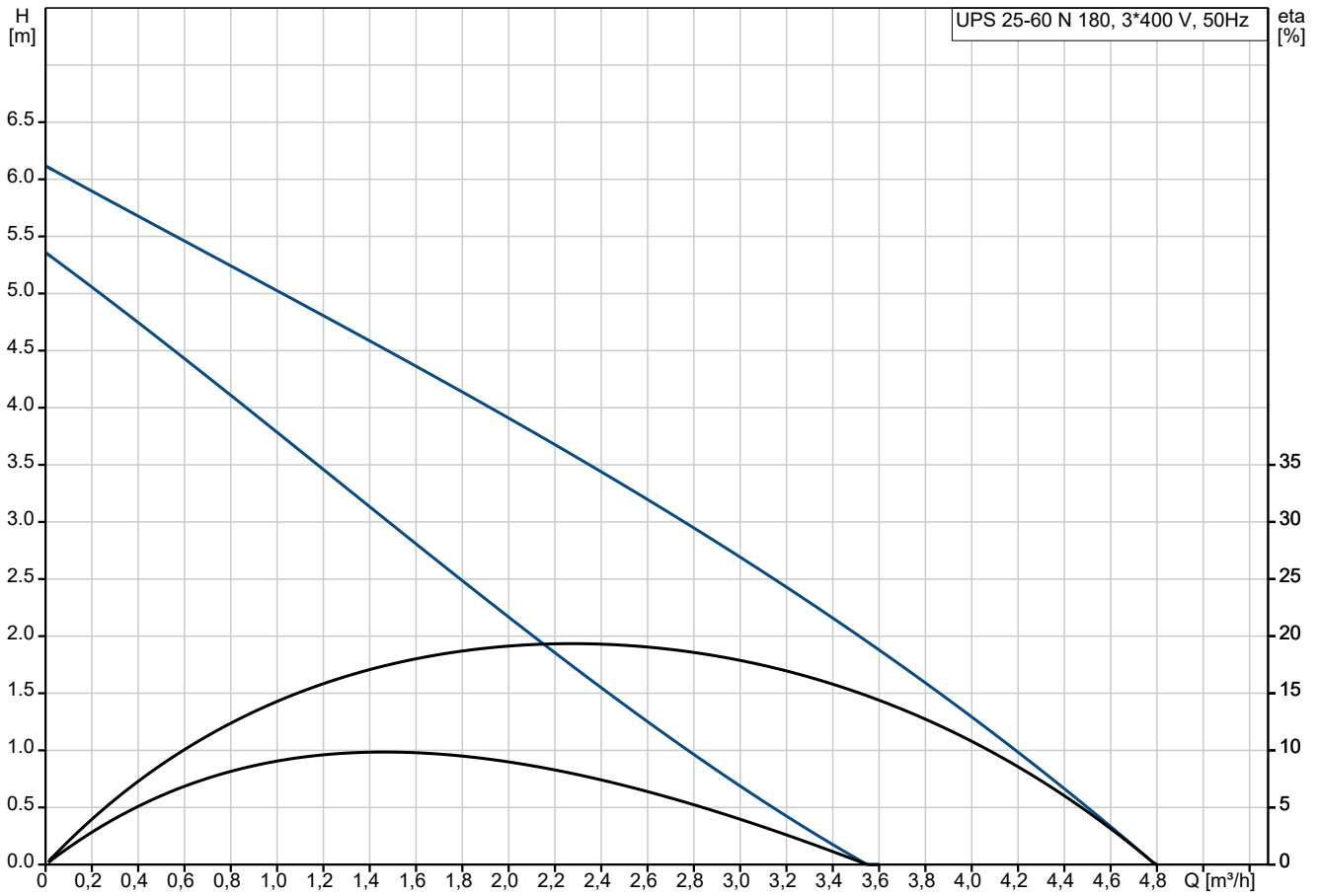
Port-to-port length: 180 mm

Elektrische Daten:

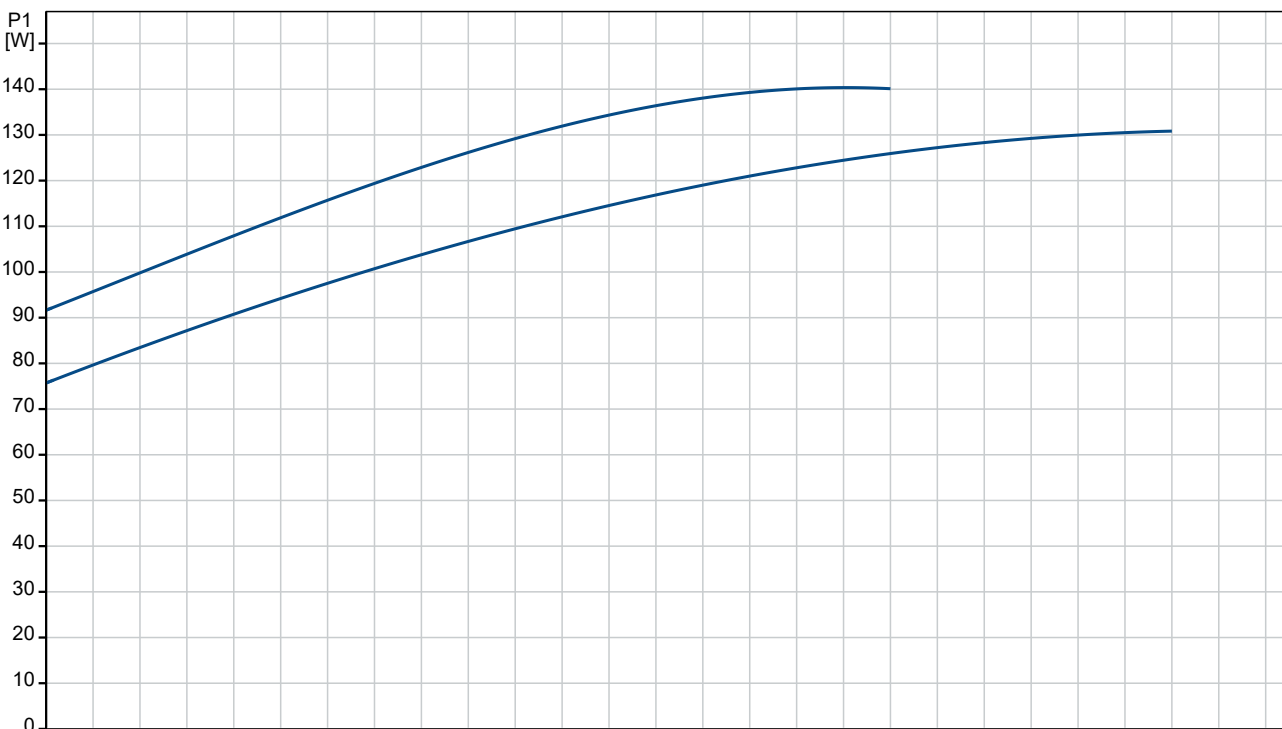
Anz.	Beschreibung
------	--------------

1	Leistungsaufnahme P1 bei Drehzahlstufe 2: 140 W Leistungsaufnahme P1 bei Drehzahlstufe 3: 130 W Netzfrequenz: 50 Hz Bemessungsspannung: 3 x 400 V Strom bei Drehzahlstufe 2: 0.24 A Stromaufnahme Drehzahlstufe 3: 0.21 A Anlaufstrom bei Drehzahlstufe 2: 0.3 A Max. Anlaufstrom: 0.31 A Schutzart (gemäß IEC 34-5): IP42 Isolationsklasse (IEC 85): H Motorschutz: kein Motorschutz Sonstiges: Position des Klemmkastens: 9H Nettogewicht: 2.5 kg Bruttogewicht: 2.7 kg Versandvol.: 0.004 m ³
---	--

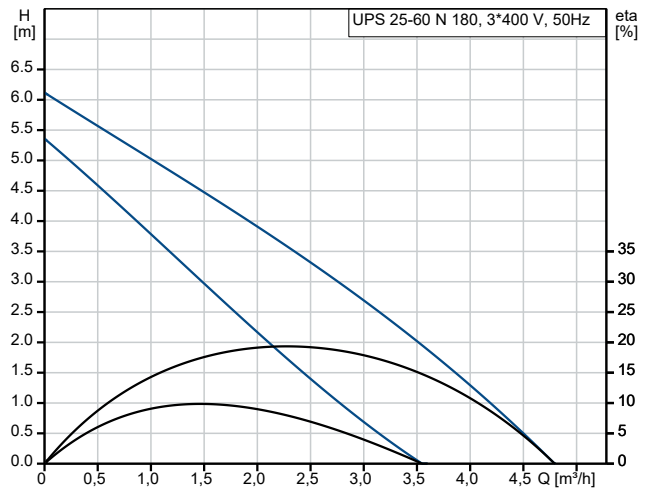
auf Anfr. UPS 25-60 N 180 50 Hz



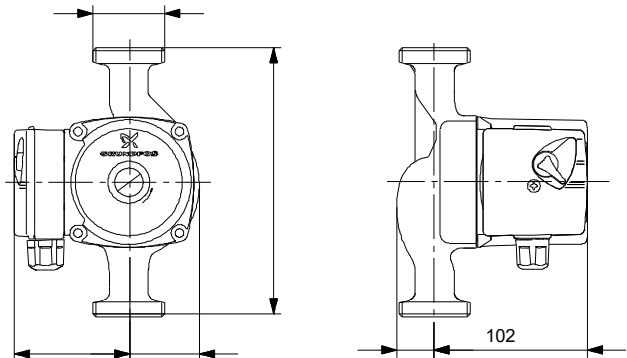
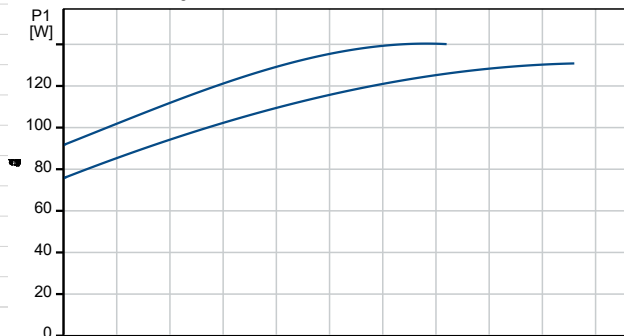
Fördermedium = Wasser
 Medientemperatur während des Betriebes = 60 °C
 Dichte = 983.2 kg/m³



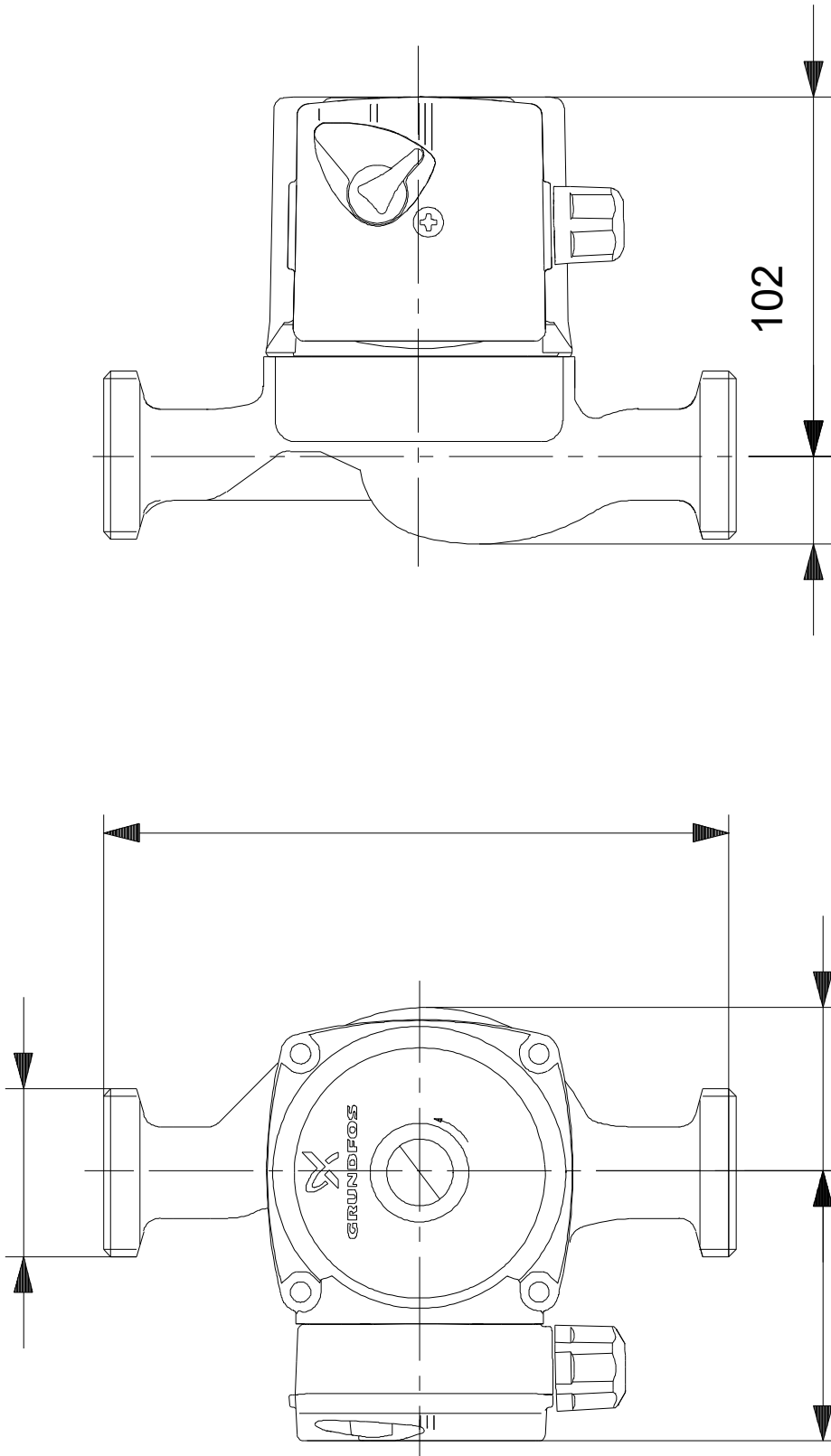
Beschreibung	Daten
Allgemeine Informationen:	
Produktbezeichnung:	UPS 25-60 N 180
Produktnummer:	auf Anfr.
EAN-Nummer:	auf Anfr.
Technische Daten:	
Drehzahlstufe (Nr.):	2
Maximale Förderhöhe:	60 dm
Temperaturklasse:	110
Zulassungen:	CE,EAC,WEEE
Werkstoffe:	
Pumpengehäuse:	Edelstahl
Pumpenmantel:	EN 1.4301
Laufwerkstoff:	Verbundwerkstoff
Laufwerkstoff:	PES+30% GF
Installation:	
Max. Umgebungstemp. bei 80 °C Medientemp.:	80 °C
Max. Betriebsdruck:	10 bar
Anschlusstyp:	G
Anschlussgröße:	1 1/2 inch
Nenndruckstufe:	PN 10
Port-to-port length:	180 mm
Fördermedium:	
Fördermedium:	Wasser
Medientemperaturbereich:	2 .. 110 °C
Medientemperatur während des Betriebes:	60 °C
Dichte:	983.2 kg/m ³
Elektrische Daten:	
Leistungsaufnahme P1 bei Drehzahlstufe 2:	140 W
Leistungsaufnahme P1 bei Drehzahlstufe 3:	130 W
Netzfrequenz:	50 Hz
Bemessungsspannung:	3 x 400 V
Strom bei Drehzahlstufe 2:	0.24 A
Stromaufnahme Drehzahlstufe 3:	0.21 A
Anlaufstrom bei Drehzahlstufe 2:	0.3 A
Max. Anlaufstrom:	0.31 A
Schutzart (gemäß IEC 34-5):	IP42
Isolationsklasse (IEC 85):	H
Motorschutz:	kein Motorschutz
Temperaturschutz:	Impedanzgeschützt
Sonstiges:	
Position des Klemmkastens:	9H
Nettogewicht:	2.5 kg
Bruttogewicht:	2.7 kg
Versandvol.:	0.004 m ³



Fördermedium = Wasser
 Medientemperatur während des Betriebes = 60 °C
 Dichte = 983.2 kg/m³

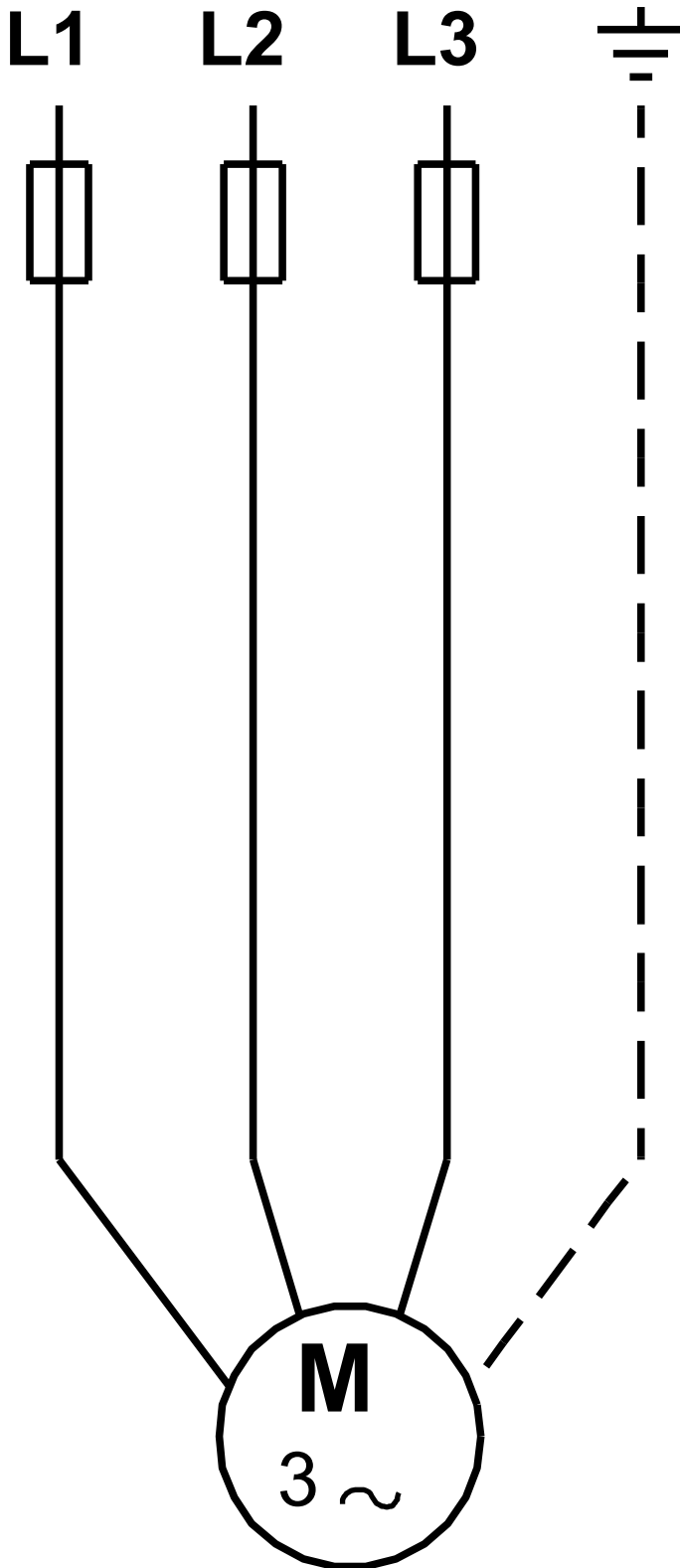


auf Anfr. UPS 25-60 N 180 50 Hz



Achtung! Soweit nicht anders angegeben, handelt es sich um Millimeterangaben (mm). Die vereinfachte Maßzeichnung zeigt nicht alle

auf Anfr. UPS 25-60 N 180 50 Hz



Hinweis: Alle Einheiten in [mm] soweit nicht anders bezeichnet.

