

Vorgabedaten

PROJEKT:	UNIT TAG:	MENGE:
ANSPRECHPARTNER: _____	SERVICELEISTUNG:	_____
INGENIEUR/TECHNIKER:	VORGEGEBEN VON:	DATUM: _____
AUFTRAGNEHMER:	GENEHMIGT VON:	DATUM:
	BESTELLNUMMER:	DATUM:

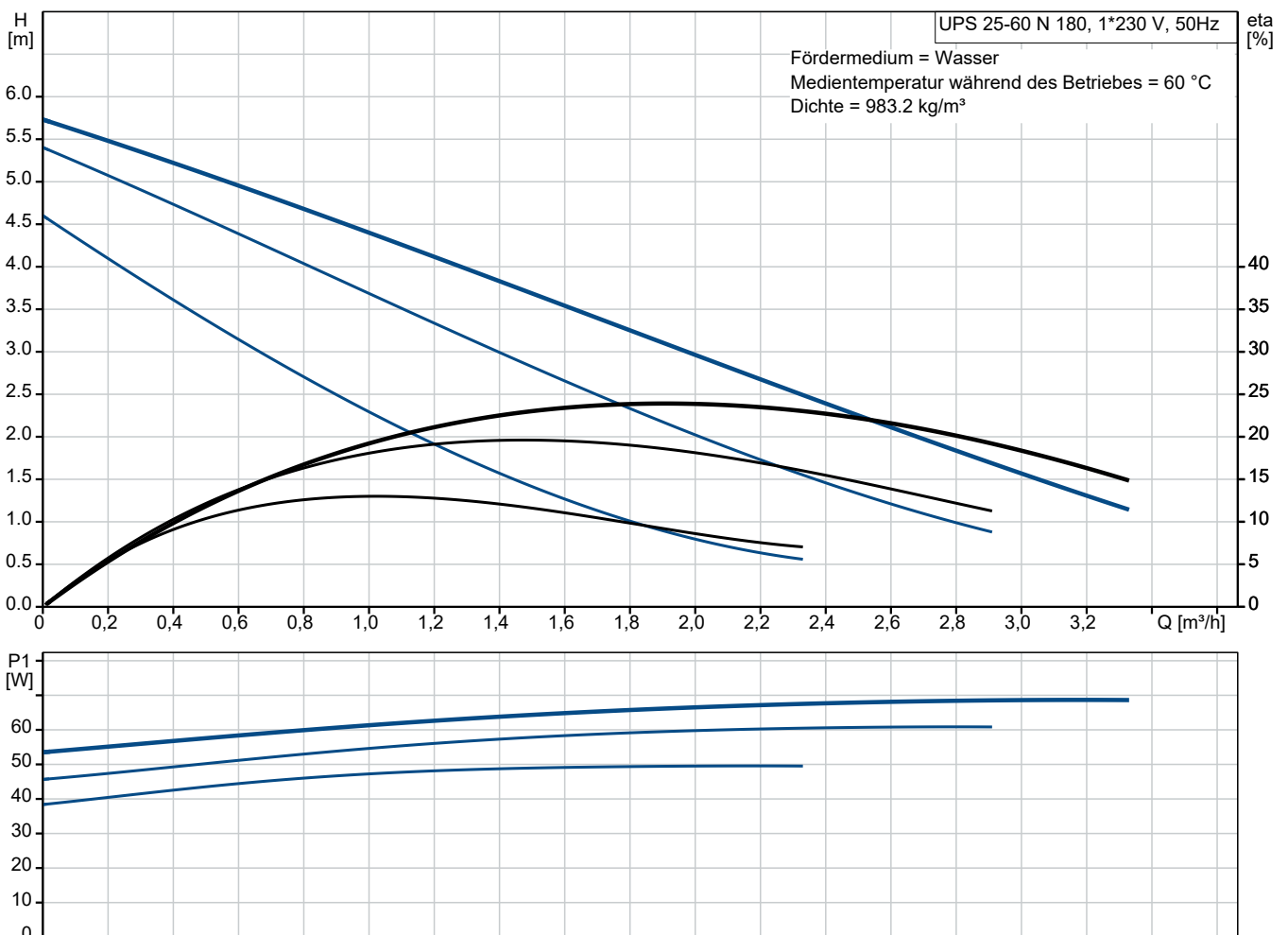


UPS 25-60 N 180

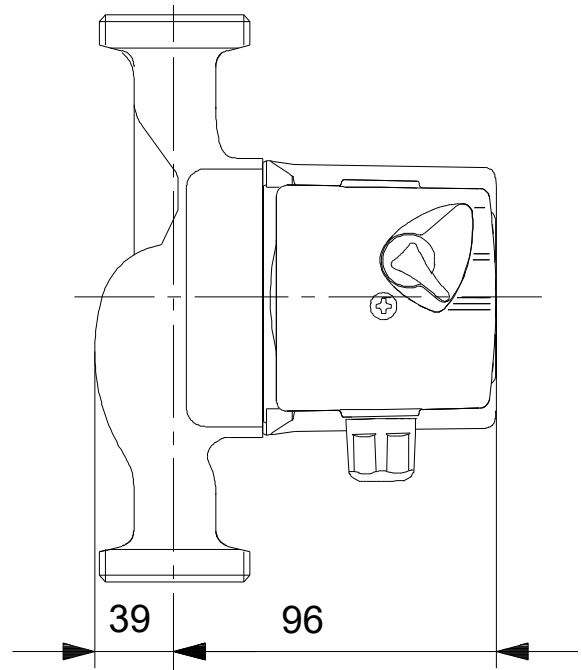
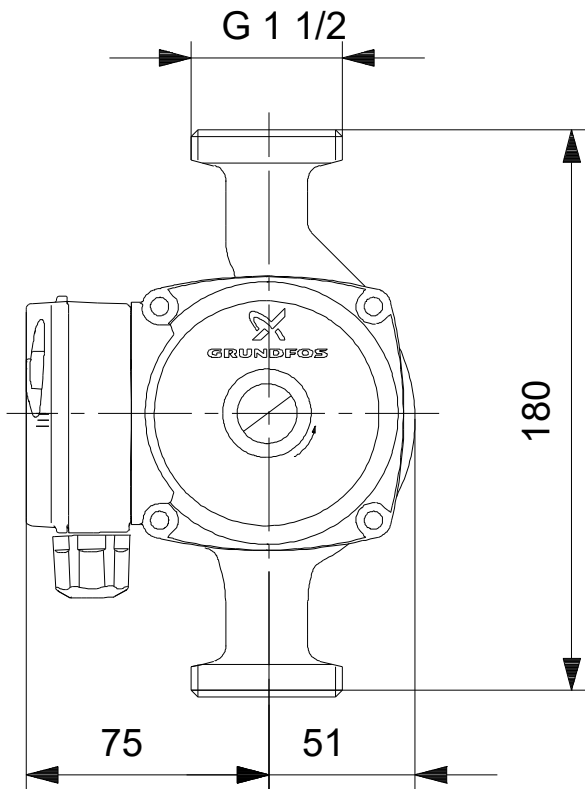
Heiss-Wasserpumpen für den privaten Anwender

Hinweis! Abbildung kann vom Produkt abweichen.

Servicebedingungen	Pumpendaten	Motordaten
Fördermedium: Wasser	Medientemperaturbereich: 2 .. 110 °C	Leistungsaufnahme P1 bei Drehzahlstufe 3: 60 W
Temperatur: 60 °C	Maximale Umgebungstemperatur: 40 °C	Netzfrequenz: 50 Hz
Relative Dichte: 0.985	Produktnummer: auf Anfr.	Schutzart: IP44
		Übertemperaturschutz: Impedanzgeschützt



Vorgabedaten



Werkstoffe:

Pumpengehäuse: Edelstahl

Laufwerkstoff: Verbundwerkstoff

Anz. Beschreibung

1 **Umwälzpumpe Typ: UPS 25-60 N 180**



Hinweis! Abbildung kann vom Produkt abweichen.

Produktnr.: auf Anfr.

Umwälzpumpe mit 1-phasigem Naßläufermotor, Leistungsanpassung durch 3 Drehzahlstufen, Drehzahlstufen wählbar über Stufenschalter, externer Motorschutz erforderlich

Pumpe und Motor bilden eine Einheit, d.h.wartungsfreie Lagerschmierung durch das Fördermedium, Wellenabdichtung nicht erforderlich

schalter ausgestattet.

Folgende Eigenschaften zeichnen die Pumpe aus :

- Radiallager aus Keramik
- Axiallager aus Kohle
- Lagerplatte und Spaltrohrtopf aus nichtrostendem Stahl
- Korrosionsbeständiges Laufrad , Verbundwerkstoff
- Pumpengehäuse aus Edelstahl

Die Pumpe ist mit einem 1-phasigen Motor ausgerüstet. Dieser benötigt keinen weiteren, externen Motorschutz.

Fördermedium:

Fördermedium: Wasser

Medientemperaturbereich: 2 .. 110 °C

Medientemperatur während des Betriebs: 60 °C

Dichte: 983.2 kg/m³

Technische Daten:

Nennförderstrom: 1.91 m³/h

Nennförderhöhe: 3.1 m

Temperaturklasse: 110

Zulassungen: CE,VDE,EAC,WEEE,RCM

Werkstoffe:

Pumpengehäuse: Edelstahl

Pumpenmantel: EN 1.4308

Laufradwerkstoff: Verbundwerkstoff

Laufrad: PES+30% GF

Installation:

Umgebungstemperatur: 0 .. 40 °C

Max. Umgebungstemp. bei 80 °C Medientemp.: 40 °C

Max. Betriebsdruck: 10 bar

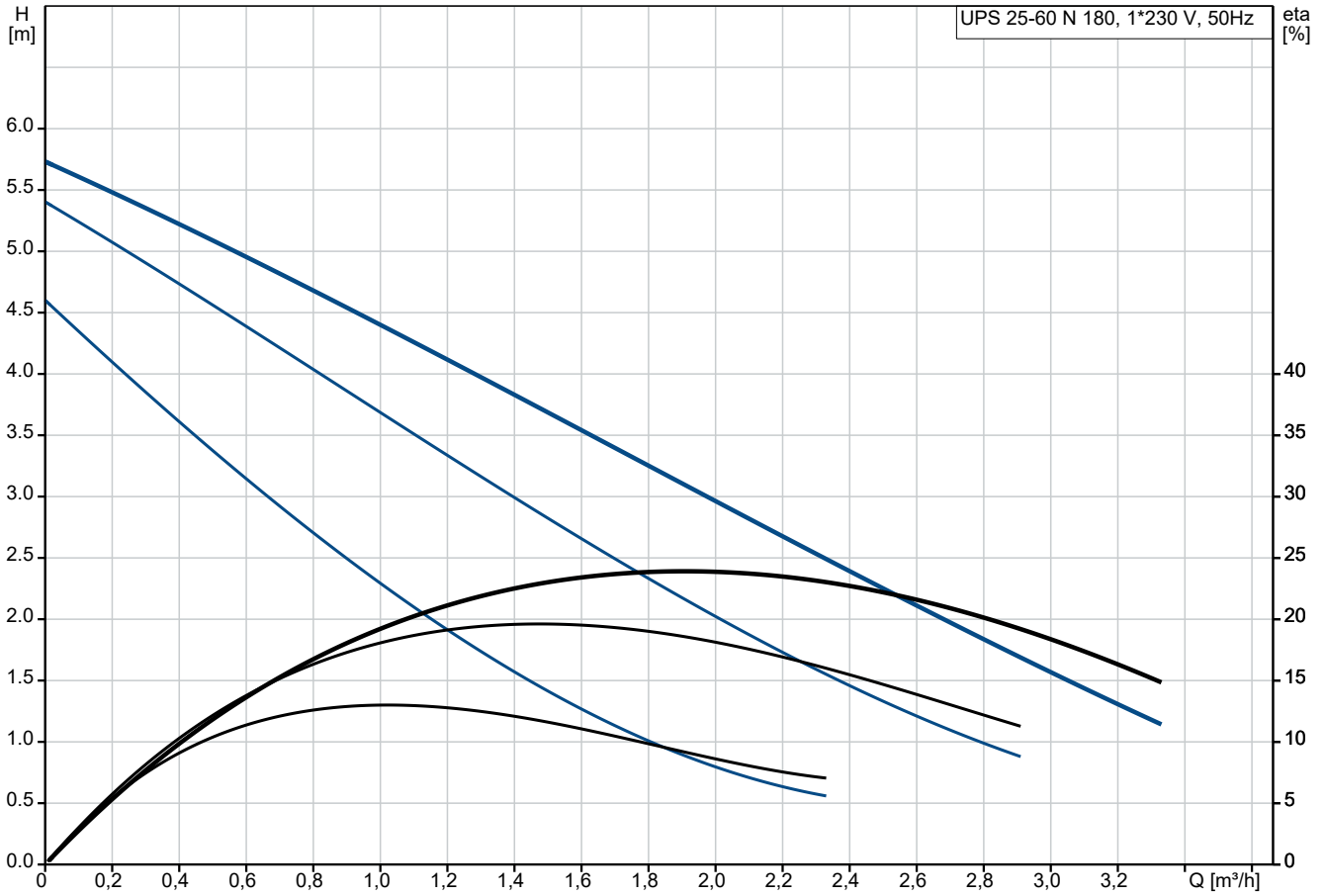
Anschlusstyp: G

Anschlussgröße: 1 1/2 inch

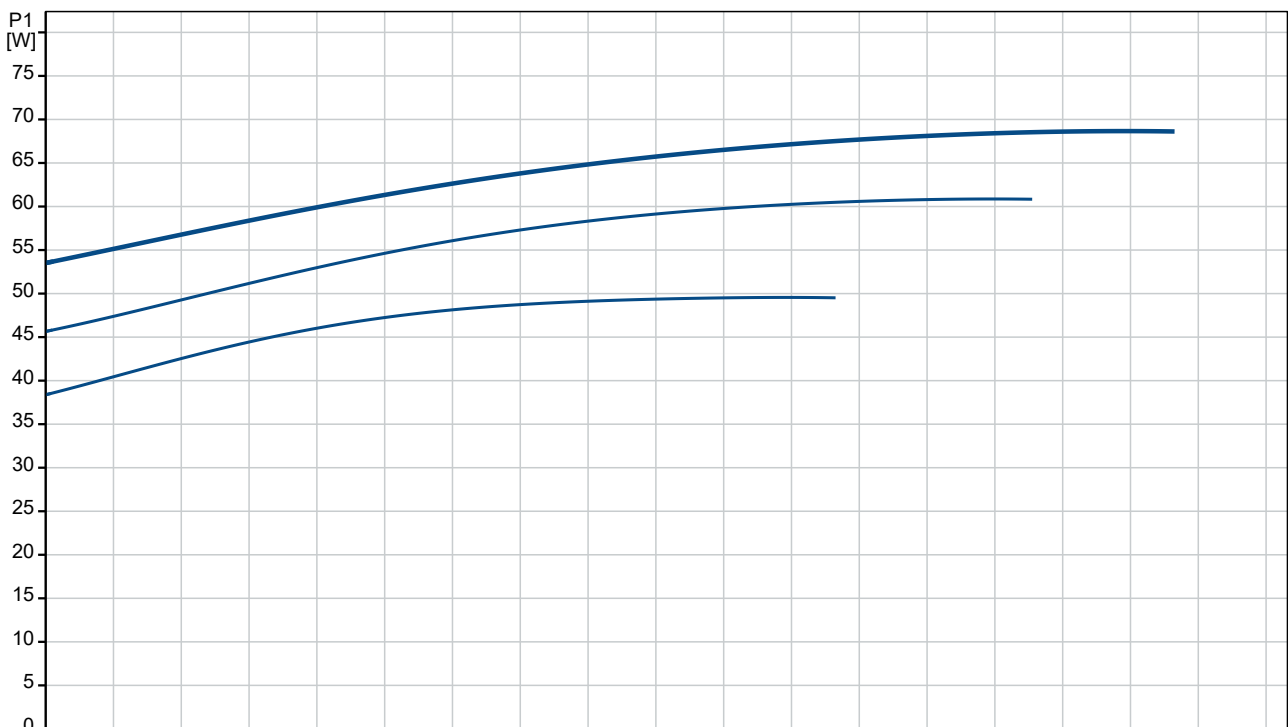
Nenndruckstufe: PN 10

Anz.	Beschreibung
1	<p>Port-to-port length: 180 mm</p> <p>Elektrische Daten:</p> <p>Leistungsaufnahme P1 bei Drehzahlstufe 1: 50 W</p> <p>Leistungsaufnahme P1 bei Drehzahlstufe 2: 55 W</p> <p>Leistungsaufnahme P1 bei Drehzahlstufe 3: 60 W</p> <p>Netzfrequenz: 50 Hz</p> <p>Bemessungsspannung: 1 x 230 V</p> <p>Strom bei Drehzahlstufe 1: 0.21 A</p> <p>Strom bei Drehzahlstufe 2: 0.25 A</p> <p>Stromaufnahme Drehzahlstufe 3: 0.28 A</p> <p>Größe des Betriebskondensators: 2.5 µF</p> <p>Schutzart (gemäß IEC 34-5): IP44</p> <p>Isolationsklasse (IEC 85): F</p> <p>Motorschutz: kein Motorschutz</p> <p>Sonstiges:</p> <p>Position des Klemmkastens: 9H</p> <p>Nettogewicht: 2.86 kg</p> <p>Bruttogewicht: 2.97 kg</p> <p>Versandvol.: 0.004 m³</p> <p>Dänische VVS Nr.: 380481061</p> <p>Schwedische RSK Nr.: 5803097</p> <p>Finische LVI Nr.: 4615616</p> <p>Norwegische NRF Nr.: 9042215</p> <p>Herkunftsland: RS</p> <p>Zolltarif Nr.: 84137030</p>

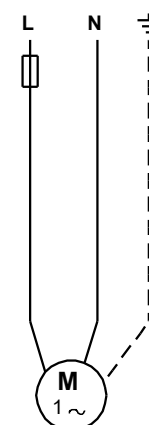
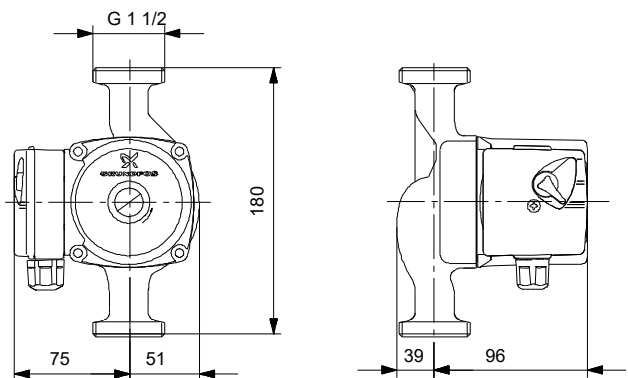
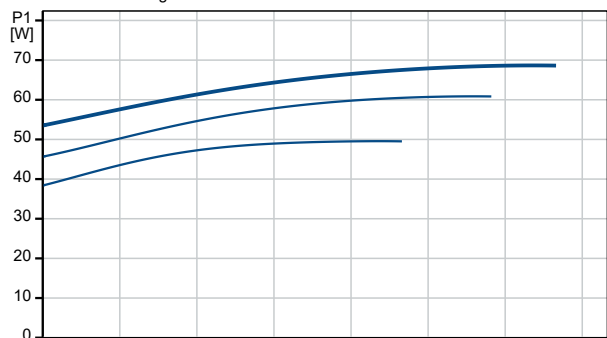
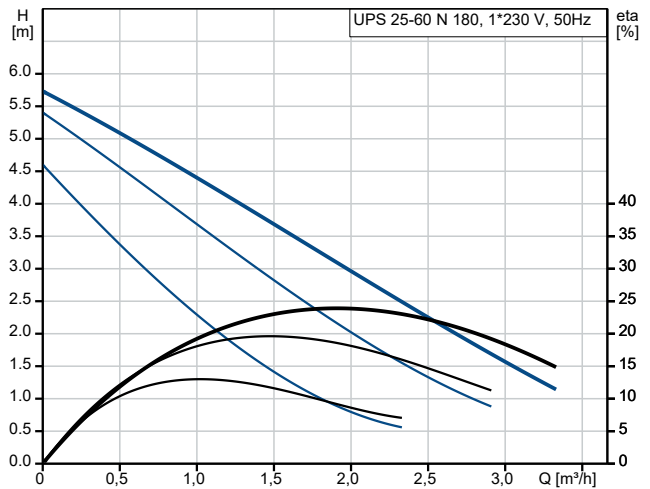
auf Anfr. UPS 25-60 N 180 50 Hz



Fördermedium = Wasser
 Medientemperatur während des Betriebes = 60 °C
 Dichte = 983.2 kg/m³



Beschreibung	Daten
Allgemeine Informationen:	
Produktbezeichnung:	UPS 25-60 N 180
Produktnummer:	auf Anfr.
EAN-Nummer:	auf Anfr.
Technische Daten:	
Drehzahlstufe (Nr.):	3
Nennförderstrom:	1.91 m³/h
Nennförderhöhe:	3.1 m
Maximale Förderhöhe:	60 dm
Temperaturklasse:	110
Zulassungen:	CE, VDE, EAC, WEEE, RC M
Werkstoffe:	
Pumpengehäuse:	Edelstahl
Pumpenmantel:	EN 1.4308
Laufwerkstoff:	Verbundwerkstoff
Laufwerkstoff:	PES+30% GF
Installation:	
Umgebungstemperatur:	0 .. 40 °C
Max. Umgebungstemp. bei 80 °C Medientemp.:	40 °C
Max. Betriebsdruck:	10 bar
Anschlusstyp:	G
Anschlussgröße:	1 1/2 inch
Nenndruckstufe:	PN 10
Port-to-port length:	180 mm
Fördermedium:	
Fördermedium:	Wasser
Medientemperaturbereich:	2 .. 110 °C
Medientemperatur während des Betriebs:	60 °C
Dichte:	983.2 kg/m³
Elektrische Daten:	
Leistungsaufnahme P1 bei Drehzahlstufe 1:	50 W
Leistungsaufnahme P1 bei Drehzahlstufe 2:	55 W
Leistungsaufnahme P1 bei Drehzahlstufe 3:	60 W
Netzfrequenz:	50 Hz
Bemessungsspannung:	1 x 230 V
Strom bei Drehzahlstufe 1:	0.21 A
Strom bei Drehzahlstufe 2:	0.25 A
Stromaufnahme Drehzahlstufe 3:	0.28 A
Größe des Betriebskondensators:	2.5 µF
Schutzart (gemäß IEC 34-5):	IP44
Isolationsklasse (IEC 85):	F
Motorschutz:	kein Motorschutz
Temperaturschutz:	Impedanzgeschützt
Sonstiges:	
Position des Klemmkastens:	9H
Nettogewicht:	2.86 kg
Bruttogewicht:	2.97 kg
Versandvol.:	0.004 m³
Dänische VVS Nr.:	380481061
Schwedische RSK Nr.:	5803097
Finische LVI Nr.:	4615616
Norwegische NRF Nr.:	9042215
Herkunftsland:	RS





Name des Unternehmens:

Angelegt von:

Telefon:

Datum:

28.11.2023

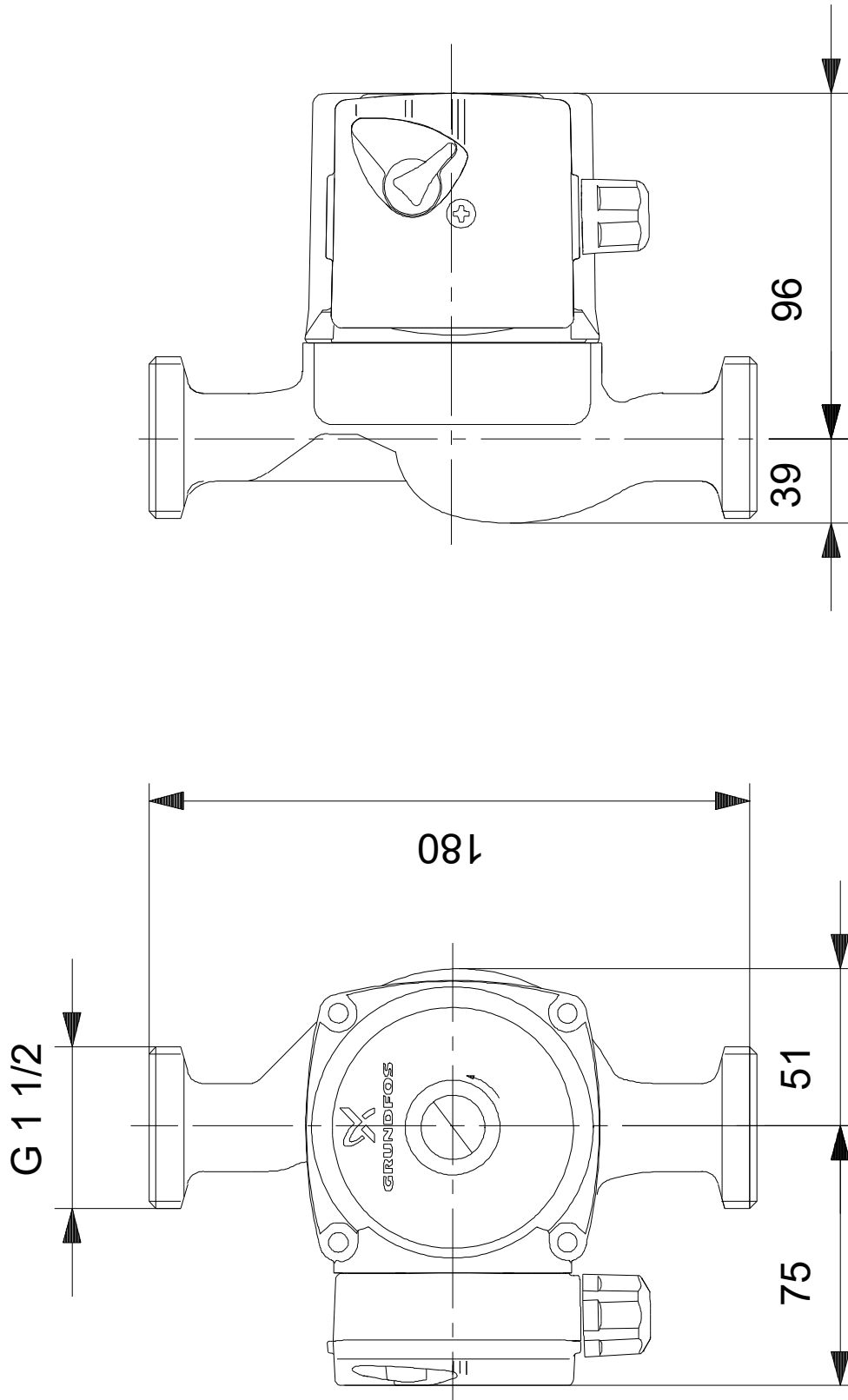
Beschreibung

Daten

Zolltarif Nr.:

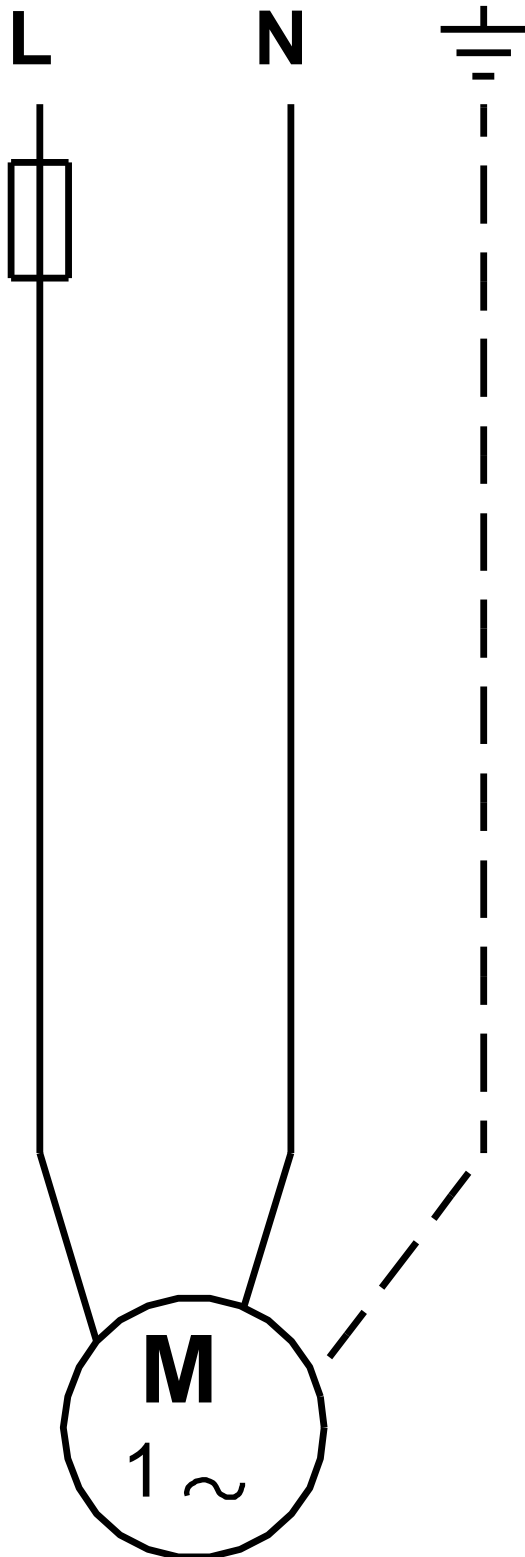
84137030

auf Anfr. UPS 25-60 N 180 50 Hz



Achtung! Soweit nicht anders angegeben, handelt es sich um Millimeterangaben (mm). Die vereinfachte Maßzeichnung zeigt nicht alle

auf Anfr. UPS 25-60 N 180 50 Hz



Hinweis: Alle Einheiten in [mm] soweit nicht anders bezeichnet.

