

# Vorgabedaten

PROJEKT:	UNIT TAG:	MENGE:
ANSPRECHPARTNER: _____	SERVICELEISTUNG:	DATUM: _____
INGENIEUR/TECHNIKER:	VORGEGEBEN VON:	DATUM:
AUFTRAGNEHMER:	BESTELLNUMMER:	DATUM:

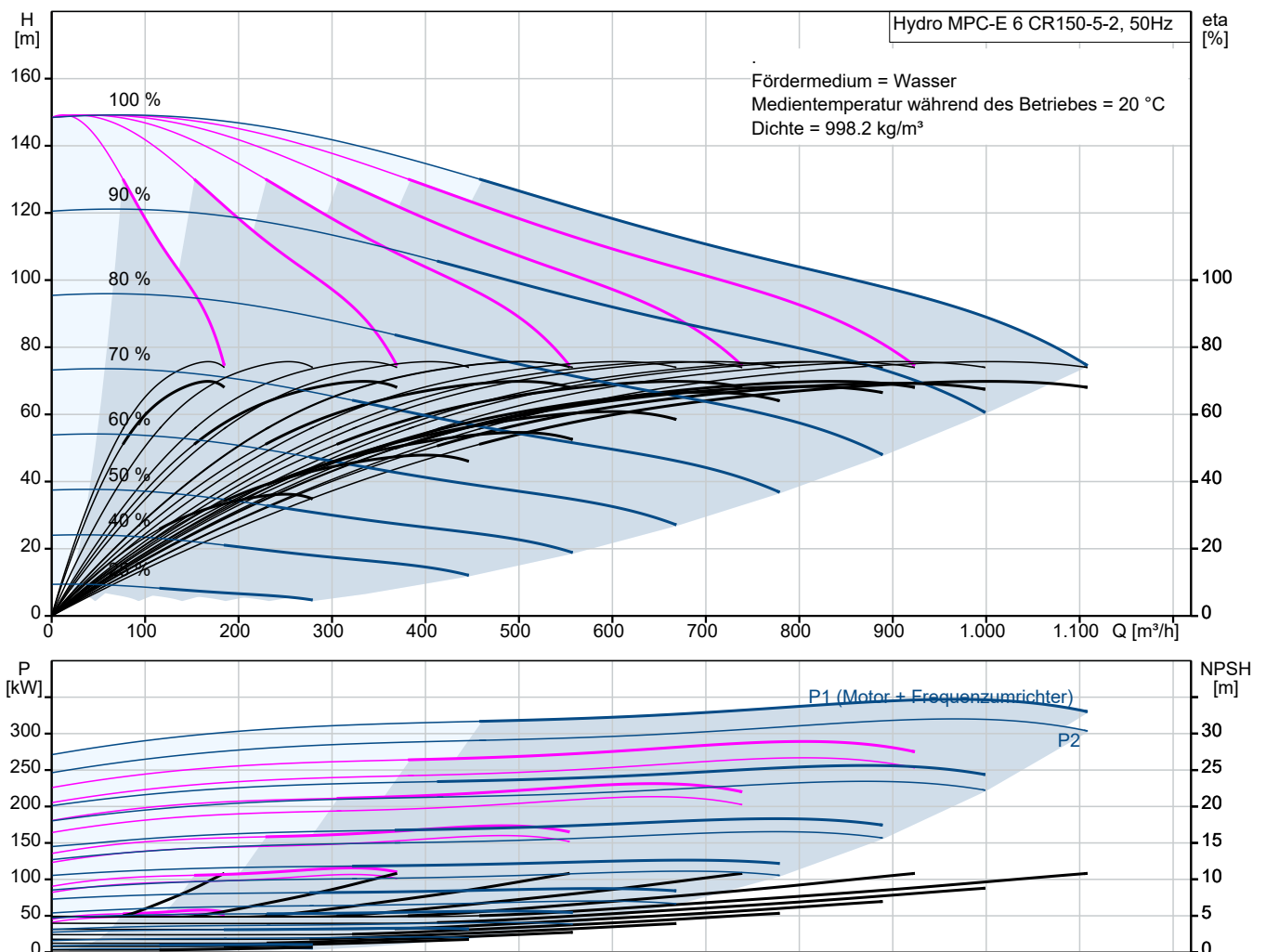
## Hydro MPC-E 6 CR150-5-2

Druckerhöhungsanlagen mit drehzahlgeregelten Pumpen

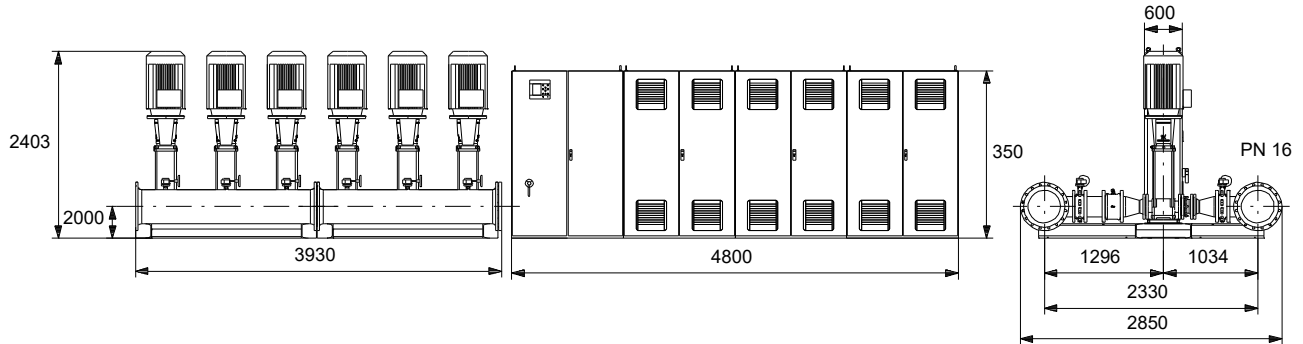


Hinweis! Abbildung kann vom Produkt abweichen.

Servicebedingungen		Pumpendaten		Motordaten	
Fördermedium:	Wasser	Max. Betriebsdruck:	16 bar	Netzfrequenz:	50 Hz
Temperatur:	20 °C	Medientemperaturbereich:	5 .. 60 °C	Schutzart:	IP54
Relative Dichte:	1.000	Produktnummer:	auf Anfr.		



# Vorgabedaten



**Werkstoffe:**

**Anz. Beschreibung**

- 1 **Anschlussfertige Druckerhöhungsanlage nach DIN 1988-500, mit 2-6 normalsaugenden vertikalen Kreiselpumpen der Baureihe CR/E.**



**Hinweis! Abbildung kann vom Produkt abweichen.**

Produktnr.: auf Anfr.

Pumpen sind ausgestattet mit servicefreundlicher hochverschleißfester Patronengleitringdichtung (ab 11 kW Motorbemessungsleistung mit Ausbaukupplung) der Werkstoffpaarung SiC/SiC, EPDM.

Edelstahlrohrverteiler (1.4571) im Aushalsverfahren orbitalverschweißt, mit:

- DVGW / KTW geprüfter Absperrvorrichtung auf Saug- und Druckseite
- DVGW / KTW geprüfter Rückflussverhinderer (bis DN65 POM; >DN65 Edelstahl) auf der Druckseite
- Vollverschweißter Drucksensor mit 4-facher Überlastfestigkeit zur sicheren Nullpunktrückstellung
- Gedämpftes Manometer
- Kugelhahn zum Anschluss eines Membrandruckbehälters
- Max. Anlagendruck 16bar (abhängig vom Membrandruckgefäß).

Oberflächengekühlter geräuscharmer Grundfos Elektromotor (Typ MGE) der Wirkungsgradklasse IE3 gemäß IEC 60034-30 mit integriertem Frequenzumformer und wirkungsgradoptimierter Spannung-/Frequenzadaption im gesamten Leistungsbereich. Die Motoren sind selbstüberwachend, kurzschlussfest und benötigen keinen externen Motorschutz (IEC 34-11:TP211).

Stufenlose Drehzahlstellung jeder einzelnen Pumpe mittels integriertem Frequenzumformer je Pumpe für die Regelungsart Konstantdruck oder Proportionaldruck.

CU352 Steuerungseinheit, Hauptschalter und Sicherungen sind in einem Stahlschaltschrank (IP54) auf Edelstahlhaltern montiert.

Hochflexible Steuer- und Regeleinheit CU352 mit:

- großem Farbdisplay zur Anzeige wichtiger Anlagenparameter, wie z.B. Soll-/Istdruck, Drehzahl der Pumpen, Hinweis bei Aktivierung von Zusatzfunktionen, Anlagen-/Pumpenzustand, Warnungen und Alarmer und Sensorwerte (z.B. Vordruck, Enddruck, Füllstände) und kalkulierter Volumenstrom.
- Anzeige von aktuellen Alarmen und Warnungen in Klartext mit Zeitstempel und Speicher für 24 Ereignisse.
- Integrierter VNC Server zur 1:1 Fernbedienung/-überwachung der CU352 Steuerung mittels Internetbrowser über Ether-/Internet.
- Integrierter Datenlogger zur Aufzeichnung und Anzeige und von wichtigen Anlagenparametern (Istwert, Sollwert, Drehzahl der Pumpen, mit Exportmöglichkeit der Daten.
- Anschlussmöglichkeit eines 12V Blei-Gel Akkus zur Pufferung der CU352 Steuerung und Sensoren bei Stromausfall.
- Steckplatz zur Aufnahme von Grundfos CIM Modulen zur Anbindung an diverse Feldbussysteme.
- 2 parametrierbare potentialfreie Digitalausgänge (Wechsler), z.B. für:

o Sammelbetriebsmeldung (parametrierbar)

o Sammelstörmeldung (parametrierbar)

- 3 potentialfreie Digitaleingänge, davon 2 frei parametrierbar, z.B. für:

o Fern Ein/Aus der Anlage (Standard)

o Wassermangelüberwachung (z.B. für Vordrucksensor oder Schwimmerschalter)

o Aktivierung des 2. alternativen Sollwerts

- 3 frei parametrierbare analoge Eingänge, z.B. für:

o Anschluss eines Drucksensors zur Istwerterfassung (Standard)

o Wassermangelüberwachung (z.B. mit analogem Vordrucksensor)

o Externe Sollwertverschiebung (0-10V, 0/4-20mA)

o Anschluss eines redundanten Drucksensors

Anz.	Beschreibung
------	--------------

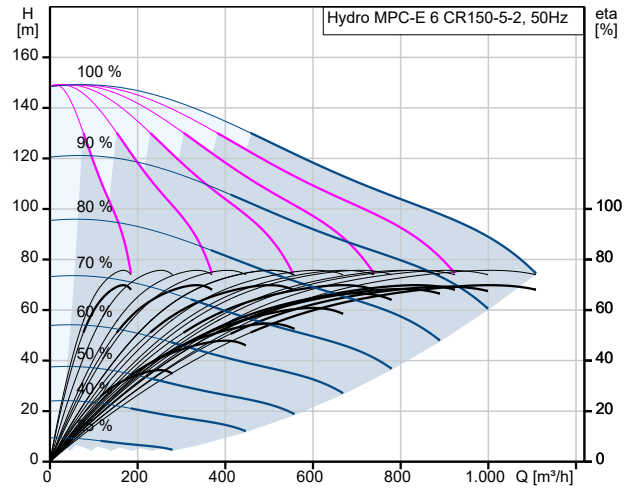
1	Erweiterung der Ein-/Ausgänge mittels Zusatzkommunikationsmodul IO351B. Mit dem IO351B Modul können z.B. Einzelstör- oder Einzelbetriebsmeldungen oder Anlagenwerte als 0-10V Signal weitergeleitet werden.
---	---

Die wichtigsten CU352 Funktionen sind:

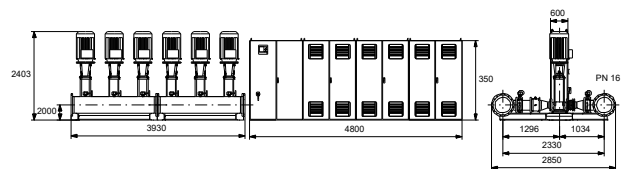
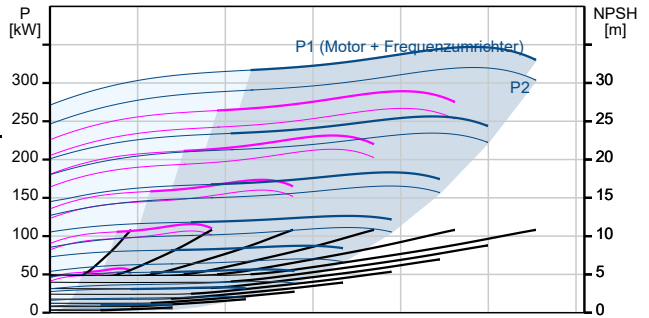
- Konstantdruckregelung oder Proportionaldruckregelung
- Manueller "Hand" Eingriff auf jede einzelne Pumpe oder Anlage (Start; Stopp; Min.; Max.; % Drehzahl)
- Intelligenter Pumpentausch (FIFO) mit unterschiedlichen Drehzahlen
- Aktivierung von bis zu 6 alternativen Sollwerte über Digitaleingang
- Sollwertverschiebung durch einen zweiten Analogsensorwert
- Parametrierung von Reservepumpen
- Pumpentestlauf nach gewünschter Uhrzeit
- Trockenlaufschutzüberwachung mittels Druck- oder Niveauüberwachung
- Stoppfunktion bei Qmin (Pein/Paus Band parametrierbar)
- 3 stufiger Passwortschutz der Steuerung
- Interne Wochenzeitschaltuhr für alternative Sollwerte oder Anlagenstopp
- Ansteuerung einer Pilotpumpe (Schwachlastfall) oder Backup Pumpe (Feuerlöschpumpe)
- Füllen leerer Rohrleitungen (reduzierte Anlagenleitung bei Start)
- Notstromgeneratorbetrieb (Limitierung der Anlagenleistung über max. kW oder Anzahl Pumpen bei Digitaleingang)
- Notbetriebslauf (Ignorierung aller Überwachungseinrichtungen) bei frei einstellbarem Sollwert
- Kalkulation des aktuellen Volumenstroms anhand hinterlegter Pumpenkennlinien in der CU352 (Pumpen>50% Drehzahl)
- Kalkulation der spezifischen Energie (kWh/m<sup>3</sup>) bei Anschluss eines externen Volumenstromsensors
- Überwachung von bis zu 2 Fremdanalogsensoren (z.B. Wassertemperatur, Füllstand,...)
- Rampenzeiten für Sollwertänderungen
- Externe Störung (Anlagenzustandsänderung bei Digitaleingang)

Grundfos Hydro MPC-E Anlagen müssen mit einem Membrandruckbehälter nach DIN 4807, T5 ausgestattet werden (min. Empfehlung: 18 Liter/PN10 auf Anlage verbaut; Optionsnummer 91078456).

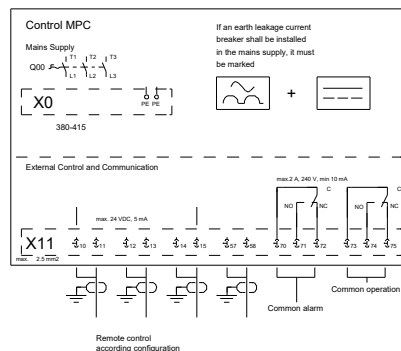
Beschreibung	Daten
<b>Allgemeine Informationen:</b>	
Produktbezeichnung:	Hydro MPC-E 6 CR150-5-2
Produktnummer:	auf Anfr.
EAN-Nummer:	auf Anfr.
Preis:	
<b>Technische Daten:</b>	
Maximaler Förderstrom:	1080 m³/h
Max. Q Anlage (ohne Reservep.):	900 m³/h
Maximale Förderhöhe:	145.2 m
Bezeichnung der Hauptpumpe:	CR150-5-2
Produktnummer Hauptpumpe:	95922380
Anzahl der Pumpen:	6
Rückflußverhinderer:	Y
<b>Installation:</b>	
Max. Betriebsdruck:	16 bar
Maximal zulässiger Zulaufdruck:	1.5 bar
Anschluss Saugseite:	DN350
Anschluss Druckseite:	DN350
Nennndruck:	PN 16
Masseanschluss:	PE
<b>Fördermedium:</b>	
Fördermedium:	Wasser
Medientemperaturbereich:	5 .. 60 °C
Medientemperatur während des Betriebs:	20 °C
Dichte:	998.2 kg/m³
<b>Elektrische Daten:</b>	
Leistung (P2) je Pumpe:	55 kW
Netzfrequenz:	50 Hz
Bemessungsspannung:	3 x 380-415 V
Nennstrom der Anlage:	630 A
Einschaltart:	E
Schutzart (gemäß IEC 34-5):	IP54
Funkentstörung:	EMC Certificate - Hydro MPC 1 [2007]
<b>Art der Steuerung:</b>	
Steuerungsart:	E
<b>Behälter:</b>	
Membrandruckbehälter:	N
<b>Sonstiges:</b>	
Nettogewicht:	6940 kg
Bruttogewicht:	7740 kg
Softwareversion:	98272342
Konfigurationsdatei Control MPC:	98271950
Konfigurationsdatei Hydro MPC:	98272018



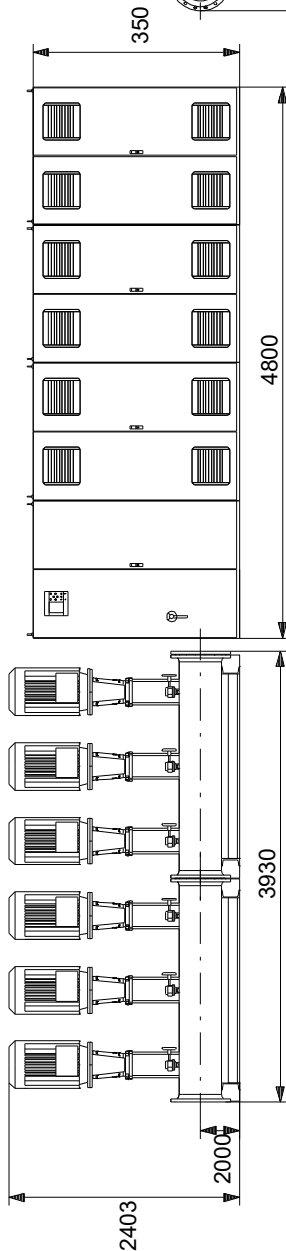
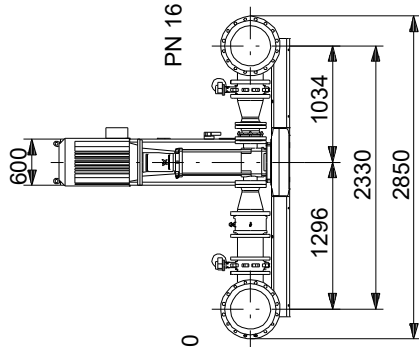
Fördermedium = Wasser  
 Medientemperatur während des Betriebes = 20 °C  
 Dichte = 998.2 kg/m³



### Field Wiring



## auf Anfr. Hydro MPC-E 6 CR150-5-2 50 Hz



Achtung! Soweit nicht anders angegeben, handelt es sich um Millimeterangaben (mm). Die vereinfachte Maßzeichnung zeigt nicht alle