

Vorgabedaten

PROJEKT:	UNIT TAG:	MENGE:
ANSPRECHPARTNER: _____	SERVICELEISTUNG:	DATUM: _____
INGENIEUR/TECHNIKER:	VORGEGEBEN VON:	DATUM:
AUFTRAGNEHMER:	GENEHMIGT VON:	DATUM:
	BESTELLNUMMER:	DATUM:

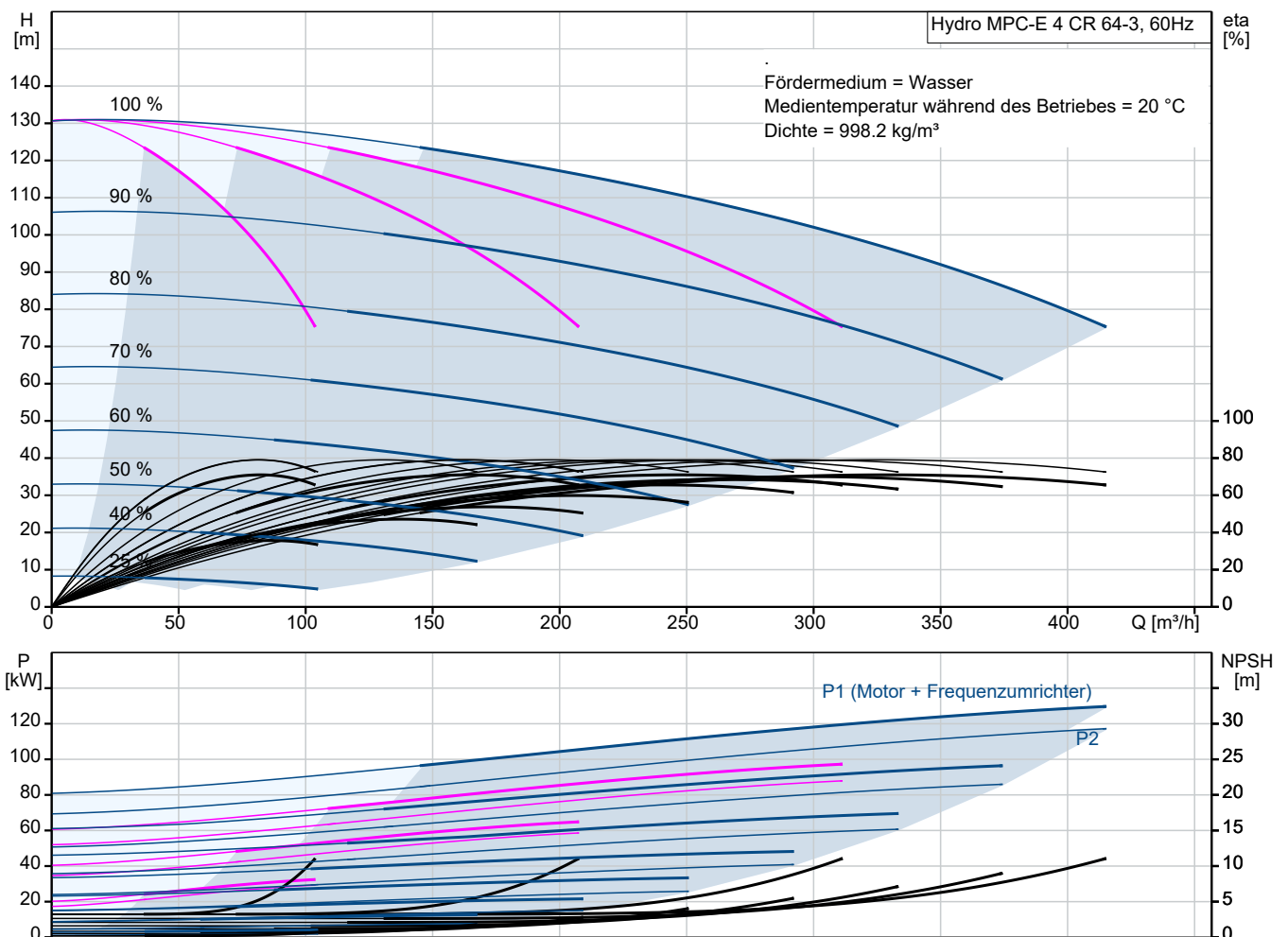


Hydro MPC-E 4 CR 64-3

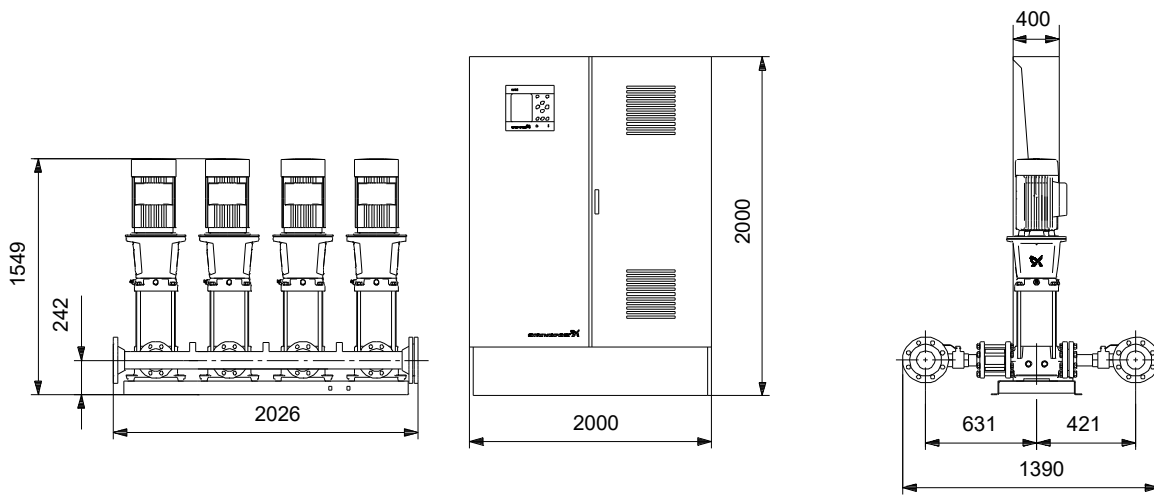
Druckerhöhungsanlagen mit drehzahlgeregelten Pumpen

Hinweis! Abbildung kann vom Produkt abweichen.

Servicebedingungen	Pumpendaten	Motordaten
Fördermedium: Wasser	Max. Betriebsdruck: 16 bar	Netzfrequenz: 50 / 60 Hz
Temperatur: 20 °C	Medientemperaturbereich: 5 .. 60 °C	Schutzart: IP54
Relative Dichte: 1.000	Maximale Umgebungstemperatur: 40 °C	
	Produktnummer: auf Anfr.	




Vorgabedaten



Werkstoffe:

Verrohrung: Edelstahl 1.4571 (AISI 316 Ti)

Anz.	Beschreibung
1	<p>Kompakte Mehrpumpen Druckerhöhungsanlage nach DIN 1988-500</p>  <p style="text-align: center;">Hinweis! Abbildung kann vom Produkt abweichen.</p> <p>Produktnr.: auf Anfr. Typ: Hydro MPC-E 4 CR 64-3 Alle Pumpen sind drehzahlgestellt.</p> <p>Hydro MPC-E 4 CR 64-3</p> <p>Druckerhöhungsanlage als kompakte Baugruppe nach DIN-Norm 1988/T5 geliefert. Alle Pumpen sind drehzahl geregelt.</p> <p>Die Druckerhöhungsanlage ist mit CR-Pumpen ausgestattet, die an externe Grundfos CUE-Frequenzumrichter (einer pro Pumpe) angeschlossen sind.</p> <ul style="list-style-type: none">* Hydro MPC-E hält einen konstanten Druck durch kontinuierliche Anpassung der Drehzahl der Pumpen aufrecht.* Die Systemleistung wird durch Ein-/Ausschalten der erforderlichen Anzahl von Pumpen und durch parallele Steuerung der in Betrieb befindlichen Pumpen an den Bedarf angepasst.* Die Pumpenumschaltung erfolgt automatisch und hängt von Last, Zeit und Fehler ab.* Alle in Betrieb befindlichen Pumpen laufen mit individuellen Drehzahlen. <p>Das System besteht aus diesen Teilen:</p> <ul style="list-style-type: none">- vertikale mehrstufige Kreiselpumpen, Typ CR 64-3.* Pumpenteile, die mit dem Fördermedium in Berührung kommen, sind aus Edelstahl EN DIN 1.4301 gefertigt.* Pumpenköpfe und -fußstücke sind aus Gusseisen EN-GJS-500-7 (CR), andere wichtige Teile sind aus Edelstahl EN DIN 1.4301 gefertigt.* Die Pumpen sind mit einer servicefreundlichen Patronengleitingdichtung HQQE (SiC/SiC/EPDM) ausgestattet.* Zwei Sammelrohre aus Edelstahl EN DIN 1.4571.* Grundrahmen aus rostfreiem Stahl EN DIN 1.4301 bis CR 64. Über CR 64 sind die Pumpen auf einem verzinkten C-Profil-Rahmen angeordnet.* Ein Rückschlagventil (POM) und zwei Absperrventile für jede Pumpe.* Rückschlagventile sind nach DVGW zertifiziert, Absperrventile nach DIN und DVGW.* Adapter mit Absperrventil für den Anschluss des Membrantanks.* Manometer und Druckmessumformer (Analogausgang 4-20 mA).* Control MPC im Stahlschrank, IP 54, inklusive Hauptschalter, allen erforderlichen Sicherungen, Motorschutz, Schaltgeräten und mikroprozessorgesteuertem CU 352. <p>Trockenlaufschutz und Membrantank sind entsprechend der Zubehörliste erhältlich.</p> <p>Der Pumpenbetrieb wird von Control MPC mit folgenden Funktionen gesteuert:</p> <ul style="list-style-type: none">* Intelligenter Mehrpumpenregler, CU 352.* Konstante Druckregelung durch stufenlose Einstellung der Drehzahl jeder einzelnen Pumpe.* PID-Regler mit einstellbaren PI-Parametern ($K_p + T_i$).* Konstanter Druck nach Sollwert, unabhängig vom Eingangsdruck.



Name des Unternehmens:

Angelegt von:

Telefon:

Datum:

05.12.2023

Projekt:

Referenznummer:

Kunde:

Kundennummer:

Kontakt:

Anz.	Beschreibung
1	<ul style="list-style-type: none">* Sanfter Druckaufbau (zur Vermeidung von Wasserschlägen beim Anfahren).* Ein/Aus-Betrieb bei geringem Durchfluss.* Automatische Kaskadenregelung der Pumpen für optimale Effizienz.* Auswahl der Mindestzeit zwischen Start/Stop, automatische Pumpenumschaltung und Pumpenpriorität.* Automatische Pumpentestfunktion, um das Festsetzen von Pumpen im Leerlauf zu verhindern.* Möglichkeit der Zuweisung einer Standby-Pumpe.* Möglichkeit eines Reservesensors (redundanter Primärsensor).* Sekundärsensor (Möglichkeit zum Umschalten auf einen anderen Sensor/Sollwert).* Multi-Sensor (bis zu 6 Sensoren zur Beeinflussung des Sollwerts).* Manueller Betrieb.* Möglichkeit der Beeinflussung des Sollwerts von außen.* Log-Funktion.* Sollwert-Rampe.* Möglichkeit der digitalen Fernsteuerungsfunktionen:<ul style="list-style-type: none">* System ein/aus.* Max., Min. oder benutzerdefinierter Betrieb.* Bis zu 6 alternative Sollwerte.* Digitale Ein- und Ausgänge können individuell konfiguriert werden.* Pumpen- und Systemüberwachungsfunktionen:<ul style="list-style-type: none">* Minimal- und Maximalgrenzen des Stromwertes.* Eingangsdruck.* Motorschutz.* Sensoren und Kabel auf Fehlfunktion überwacht.* Alarmprotokoll mit den letzten 24 Warnungen/Alarmen.* Anzeige- und Anzeigefunktionen:<ul style="list-style-type: none">* Farbige Bildschirmanzeige.* Grüne Kontrollleuchte für Betriebsanzeigen und rote Kontrollleuchte für Störungsmeldungen.* Potentialfreie Umschaltkontakte für Betrieb und Störung.* Grundfos-Bus-Kommunikation. <p>Es ist möglich, CIM-Kommunikationsmodule für die Kommunikation mit SPS/SCADA/GLT hinzuzufügen.</p> <p>Druckerhöhungsanlagen werden ab Werk einer Nassprüfung mit desinfiziertem Wasser (0,1% - 0,2% Wasserstoffperoxid) unterzogen (chemische Desinfektion) und nach der Prüfung verschlossen. Während des Tests überprüft Grundfos kontinuierlich die Qualität des Testwassers.</p> <p>Da es nicht möglich ist, die Anlage nach dem Test vollständig zu entleeren und zu trocknen, muss sie vor dem Einsatz in einem Trinkwassersektor gründlich gespült werden, da sonst die Gefahr von Bakterienwachstum besteht.</p> <p>Dies gilt auch, wenn die Anlage über einen längeren Zeitraum stillgelegt war (siehe TrinkwV). Das Spülen sollte immer in Übereinstimmung mit der DIN EN 806-4 erfolgen. Kontaminiertes Trinkwasser gefährdet die Gesundheit.</p> <p>Zusätzlich können auf Anfrage die Druckerhöhungsanlagen im Werk thermisch desinfiziert werden. Dazu werden die Anlagen und die Pumpen einzeln über mehrere Minuten mit über 76°C warmen Trinkwasser beaufschlagt.</p> <p>Eine Prüfung der Druckerhöhungsanlagen im Werk nach erfolgter Nassprüfung auf Einhaltung der Grenzwerte der TrinkwV durch ein externes akkreditiertes Labor inkl. Erweiterung des Systems um Probenahmehähne zur fachgerechte Probenahme des Trinkwassers durch qualifiziertes und geschultes Personal ist auf Anfrage erhältlich.</p> <p>Maximale Förderhöhe: 130.7 m Maximaler Durchfluss: 408 m³/h</p> <p>Fördermedium: Wasser zul. Mediumtemp.: 5 °C .. 60 °C Max. Betriebsdruck: 16 bar</p>



Name des Unternehmens:

Angelegt von:

Telefon:

Datum:

05.12.2023

Projekt:

Referenznummer:

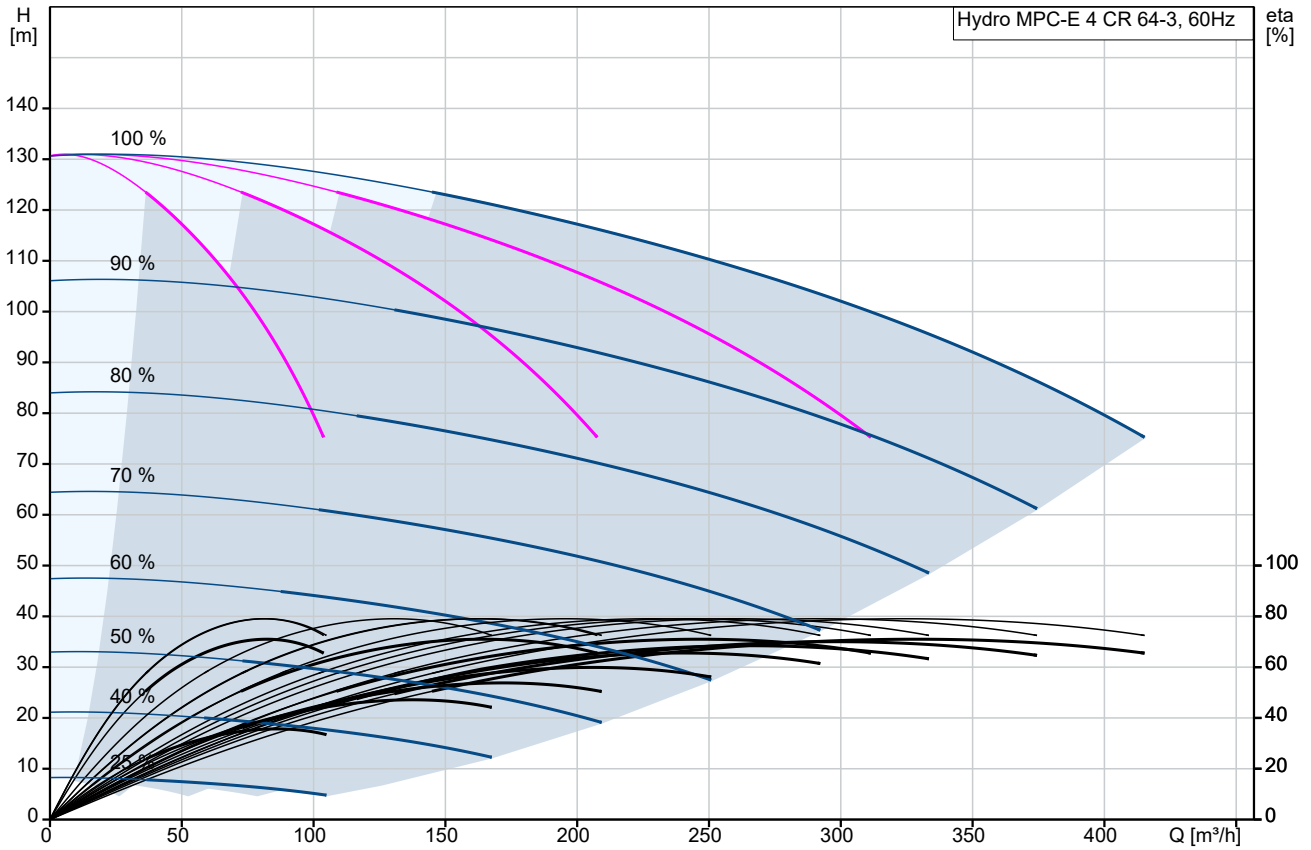
Kunde:

Kundennummer:

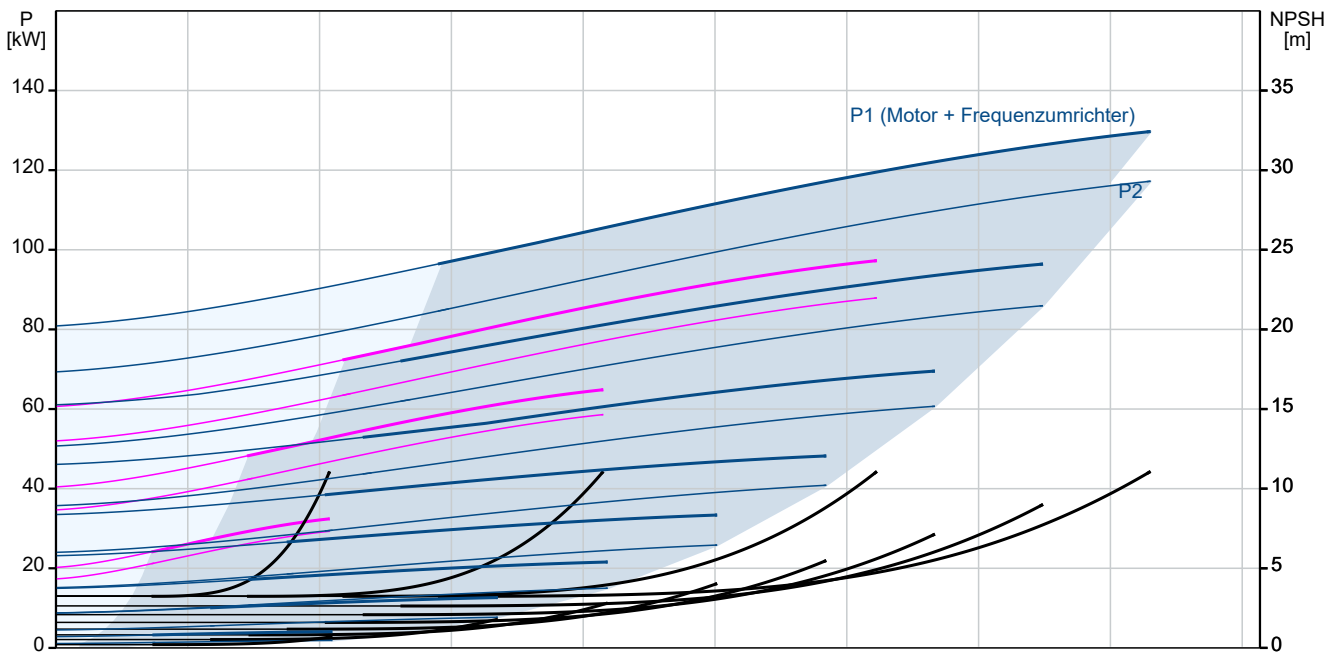
Kontakt:

Anz.	Beschreibung
1	<p>Max. Förderstrom d. Anlage: 408 m³/h Nennstrom der Anlage: 221 A Motorbemessungsleistung: 30 kW Membranbehälter, Komponenten zur Wassermangelüberwachung und alternative Bedieneinheiten können aus der Zubehörliste ausgewählt werden. Nettogewicht: 2080 kg</p>

auf Anfr. Hydro MPC-E 4 CR 64-3



Fördermedium = Wasser
Medientemperatur während des Betriebes = 20 °C
Dichte = 998.2 kg/m³



Projekt:

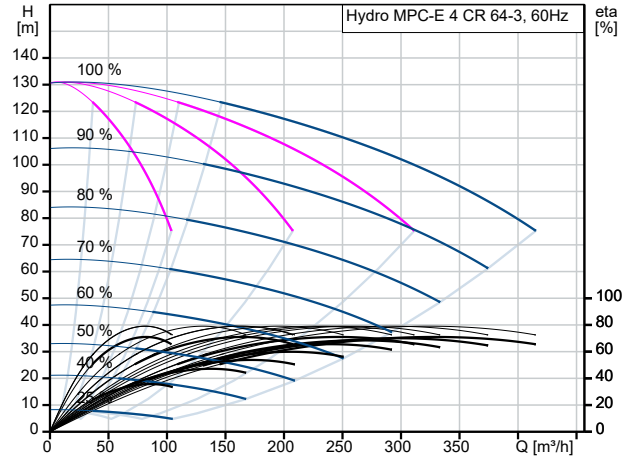
Referenznummer:

Kunde:

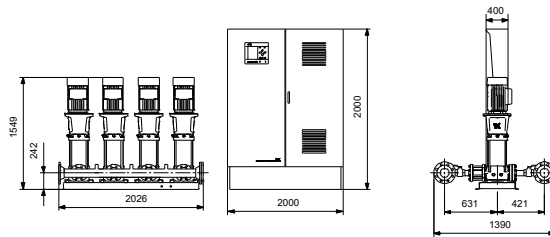
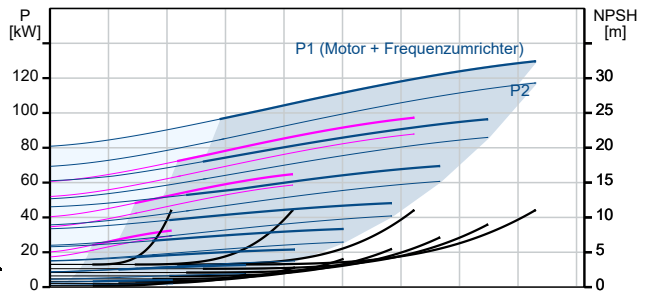
Kundennummer:

Kontakt:

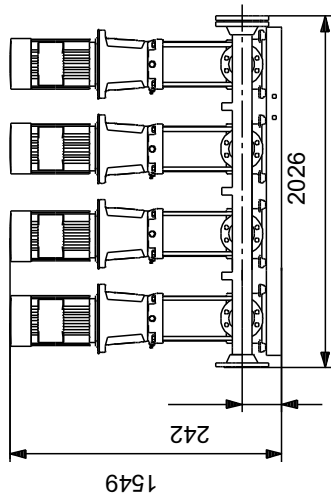
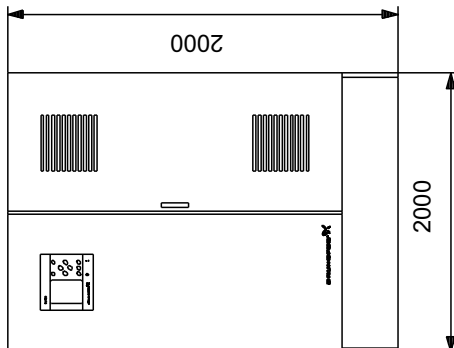
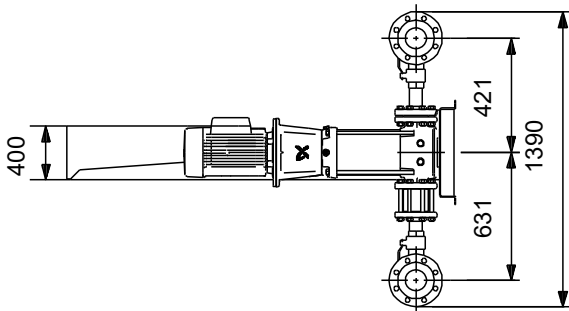
Beschreibung	Daten
Allgemeine Informationen:	
Produktbezeichnung:	Hydro MPC-E 4 CR 64-3
Produktnummer:	auf Anfr.
EAN-Nummer:	auf Anfr.
Technische Daten:	
Nennförderstrom:	308 m³/h
Maximaler Förderstrom:	408 m³/h
Nennförderhöhe:	98.9 m
Maximale Förderhöhe:	130.7 m
Bezeichnung der Hauptpumpe:	CR 64-3
Produktnummer Hauptpumpe:	96123689
Anzahl der Pumpen:	4
Rückflußverhinderer:	Druckseite
Werkstoffe:	
Verrohrung:	Edelstahl 1.4571 (AISI 316 Ti)
Installation:	
Umgebungstemperatur:	5 .. 40 °C
Max. Betriebsdruck:	16 bar
Maximal zulässiger Zulaufdruck:	2.9 bar
Anschluss Saugseite:	DN200
Anschluss Druckseite:	DN200
Nennndruck:	PN 16
Masseanschluss:	PE
Anlagengestaltung:	C
Fördermedium:	
Fördermedium:	Wasser
Medientemperaturbereich:	5 .. 60 °C
Medientemperatur während des Betriebs:	20 °C
Dichte:	998.2 kg/m³
Elektrische Daten:	
Leistung (P2) je Pumpe:	30 kW
Netzfrequenz:	50 / 60 Hz
Bemessungsspannung:	3 x 380-415 V
Nennstrom der Anlage:	221 A
Einschaltart:	Variable frequency drives
Schutzart (gemäß IEC 34-5):	IP54
Funkentstörung:	EMC DIRECTIVE(2014/30/EU)
Anzahl der Phasen der Hauptpumpe:	3
Art der Steuerung:	
Steuerungsart:	E
Mechanischer Trockenlaufschutz:	ohne
Behälter:	
Membrandruckbehälter:	Nein
Sonstiges:	
Nettogewicht:	2080 kg
Bruttogewicht:	2180 kg
Softwareversion:	98272466
Konfigurationsdatei Control MPC:	98271948
Konfigurationsdatei Hydro MPC:	98272018



Fördermedium = Wasser
 Medientemperatur während des Betriebes = 20 °C
 Dichte = 998.2 kg/m³

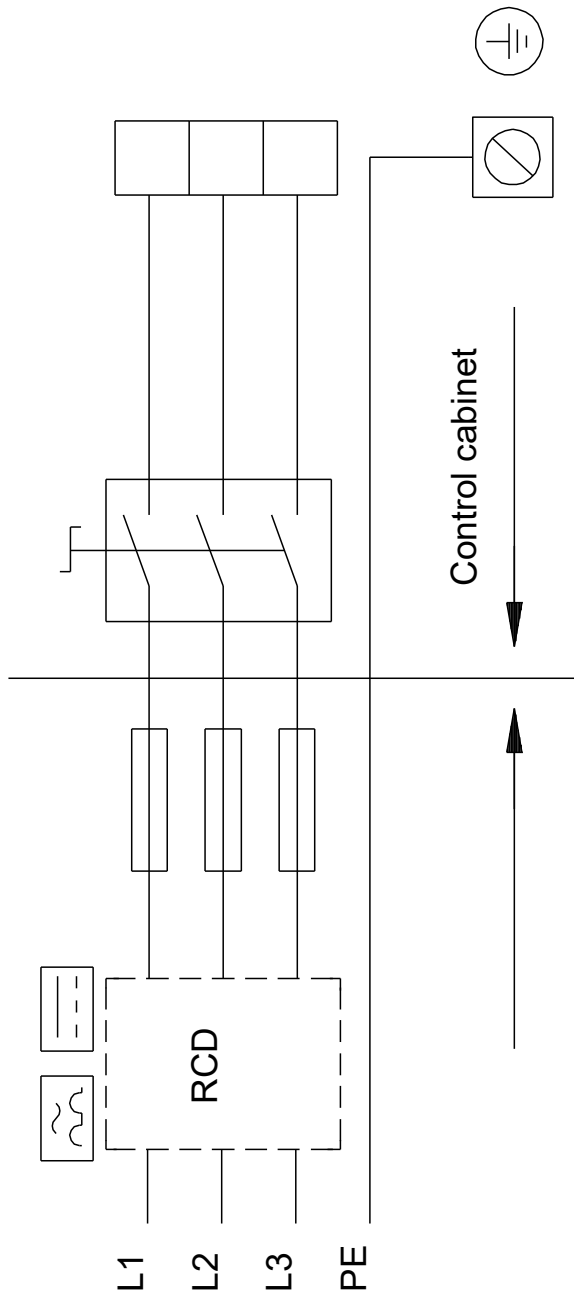


auf Anfr. Hydro MPC-E 4 CR 64-3



Achtung! Soweit nicht anders angegeben, handelt es sich um Millimeterangaben (mm). Die vereinfachte Maßzeichnung zeigt nicht alle

auf Anfr. Hydro MPC-E 4 CR 64-3



Hinweis: Alle Einheiten in [mm] soweit nicht anders bezeichnet.

