

Anz. Beschreibung

1 **Umwälzpumpe Typ: MAGNA 25-40 N**



Hinweis! Abbildung kann vom Produkt abweichen.

Produktnr.: auf Anfr.

Hocheffiziente Nassläuferpumpe mit Permanentmagnetmotor (ECM-Technologie) und integrierter elektronischer Leistungsanpassung durch stufenlose Drehzahländerung zur Förderung von Heizungswasser gemäß VDI 2035 und Brauchwasser.

Eigenschaften und Produktvorteile:

- * Keine Einstellung der Pumpe notwendig durch AUTOADAPT (selbstadaptierende Kennlinie findet die optimale Einstellung selbsttätig)
- * EuP-ready -> Energieeffizienzindex EEI <= 0.27
- * Drehzahlgeregelte Pumpe erfüllt die Anforderungen der Energieeinsparverordnung (EnEV) §14(1)

Wahl der Regelungsart Proportional- bzw. Konstantdruckregelung und AUTOADAPT über Tasten auf Klemmkasten oder mit R100 möglich

- * Konstantkennlinienbetrieb mit Controller R100 aktivierbar
- * Automatische Nachtabenkung hilft zusätzlich Energie zu sparen

Geringe Lagerhaltung durch Kombiflansch PN 06/10 bis DN 65

- * IR-Kommunikation mit Controller R100 möglich
- * Temperaturführung des Sollwertes mit Controller R100 aktivierbar

Zusätzliche Funktionen über folgende Module nachrüstbar:

Alarmmodul MC 60/100
 -Eingang für Extern Ein/Aus
 -Potentialfreier Ausgang mit Controller R100 als Stör-, Bereit- oder Betriebsmelderrelais konfigurierbar

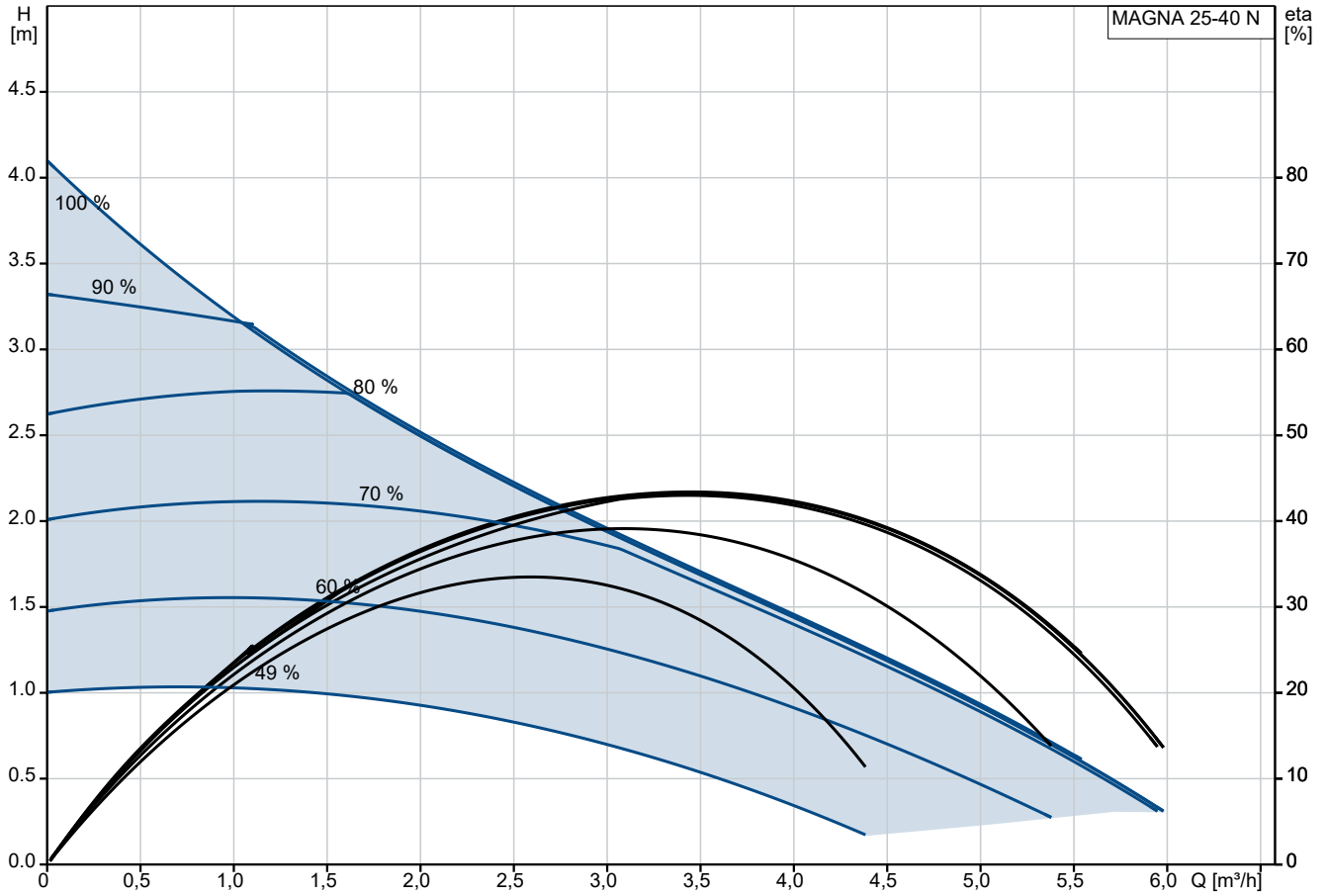
GENIbus- und Doppelpumpenmodul MB 60/100
 -Eingang für Extern Ein/Aus
 -Potentialfreier Ausgang mit Controller R100 als Stör-, Bereit- oder Betriebsmelderrelais konfigurierbar

-Eingang 0 bis 10V zur Sollwertführung oder Stellsignal eines externen Reglers
 -Eingang Umschaltung auf MIN-Drehzahl
 -Eingang Umschaltung auf MAX-Drehzahl
 -GENIbus

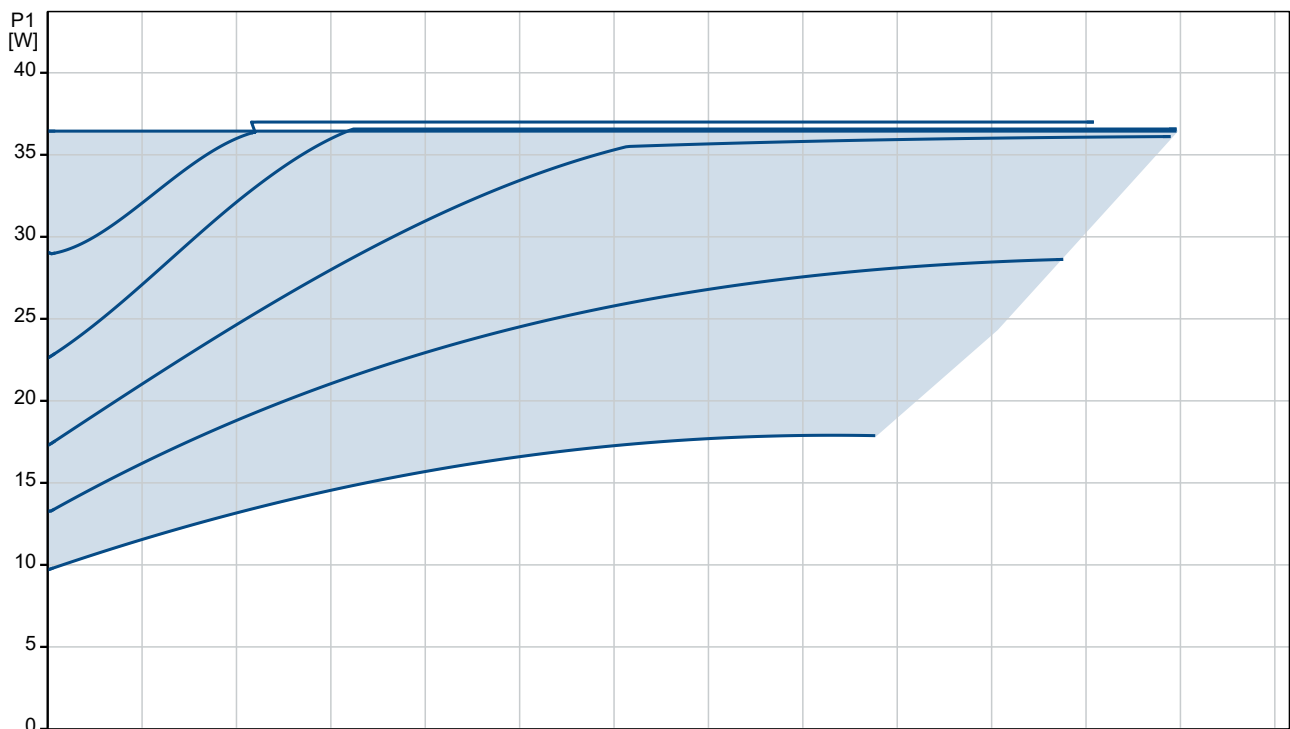
-Doppelpumpenfunktion
 * Spaltrohr, Lagerplatte und Rotorkappe aus Edelstahl

Anz.	Beschreibung
1	<ul style="list-style-type: none"> * Pumpengehäuse aus Edelstahl * Kein externer Motorschutz erforderlich da dieser in der Pumpe integriert * Incl. Wärmedämmschalen <p>Fördermedium: Fördermedium: Wasser Medientemperaturbereich: 2 .. 95 °C Medientemperatur während des Betriebs: 60 °C Dichte: 983.2 kg/m³</p> <p>Technische Daten: Temperaturklasse: 110 Zulassungen: CE,TSE,GOST2</p> <p>Werkstoffe: Pumpengehäuse: Nichtrostender Stahl DIN W.-Nr. 1.4408 AISI 316 Laufrad: Komposit, PES</p> <p>Installation: Umgebungstemperatur: 0 .. 40 °C Max. Betriebsdruck: 10 bar Nennweite: G 1 1/2 Einbaulänge: 180 mm</p> <p>Elektrische Daten: Leistungsaufnahme P1: 10 .. 37 W Netzfrequenz: 50 Hz Bemessungsspannung: 1 x 230-240 V Maximale Stromaufnahme: 0.09 .. 0.28 A Schutzart (gemäß IEC 34-5): X4D Wärmeklasse (IEC 85): F</p> <p>Sonstiges: Energieeffizienzindex (EEI): 0.22 Bruttogewicht: 5.3 kg Versandvolumen: 0.012 m³</p>

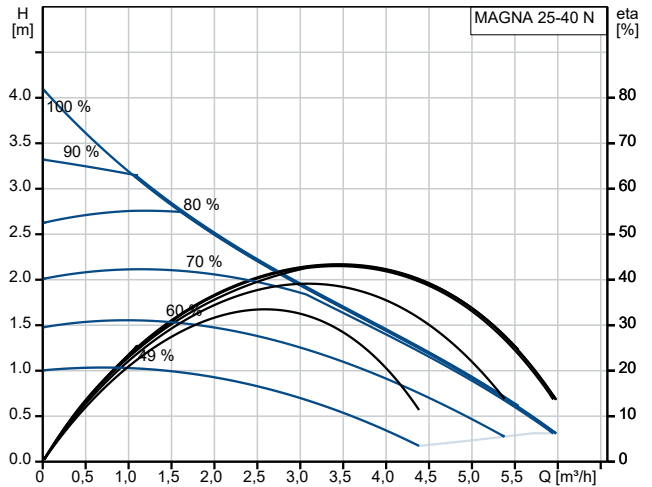
auf Anfr. MAGNA 25-40 N 50 Hz



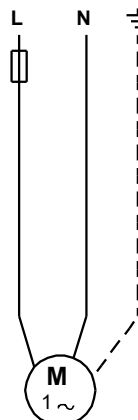
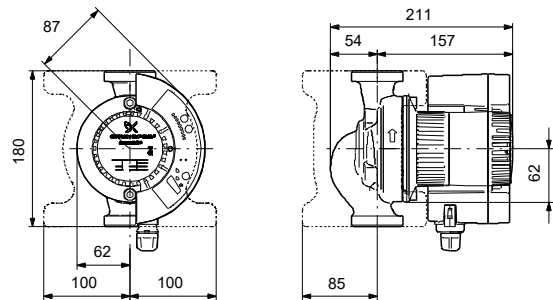
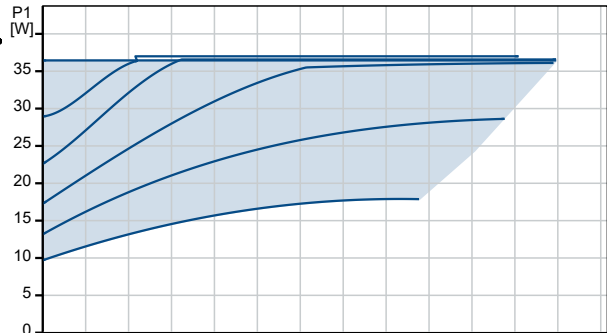
Fördermedium = Wasser
 Medientemperatur während des Betriebes = 60 °C
 Dichte = 983.2 kg/m³



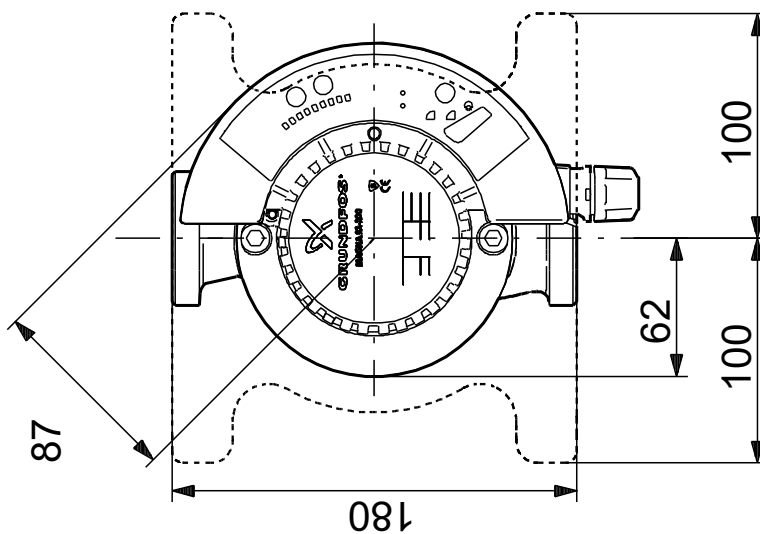
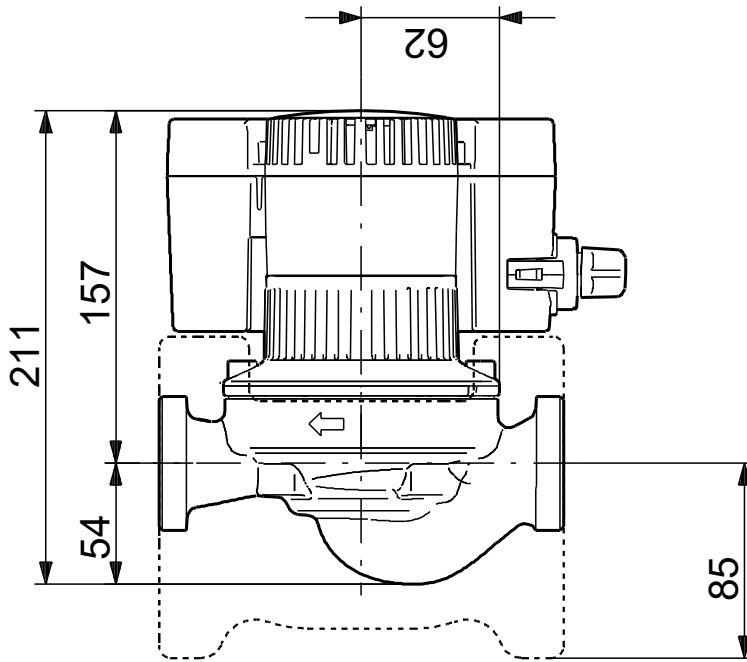
Beschreibung	Daten
Allgemeine Informationen:	
Produktbezeichnung:	MAGNA 25-40 N
Produktnummer:	auf Anfr.
EAN-Nummer:	auf Anfr.
Technische Daten:	
Maximale Förderhöhe:	40 dm
Temperaturklasse:	110
Zulassungen:	CE, TSE, GOST2
Werkstoffe:	
Pumpengehäuse:	Nichtrostender Stahl
Pumpengehäuse:	DIN W.-Nr. 1.4408
Pumpengehäuse:	AISI 316
Laufrad:	Komposit, PES
Installation:	
Umgebungstemperatur:	0 .. 40 °C
Max. Betriebsdruck:	10 bar
Nennweite:	G 1 1/2
Einbaulänge:	180 mm
Fördermedium:	
Fördermedium:	Wasser
Medientemperaturbereich:	2 .. 95 °C
Medientemperatur während des Betriebes:	60 °C
Dichte:	983.2 kg/m ³
Elektrische Daten:	
Leistungsaufnahme P1:	10 .. 37 W
Netzfrequenz:	50 Hz
Bemessungsspannung:	1 x 230-240 V
Maximale Stromaufnahme:	0.09 .. 0.28 A
Schutzart (gemäß IEC 34-5):	X4D
Wärmeklasse (IEC 85):	F
Art der Steuerung:	
Position Klemmenkasten:	3H
Sonstiges:	
Energieeffizienzindex (EEI):	0.22
Bruttogewicht:	5.3 kg
Versandvolumen:	0.012 m ³
Verkaufsregion:	D



Fördermedium = Wasser
 Medientemperatur während des Betriebes = 60 °C
 Dichte = 983.2 kg/m³



auf Anfr. MAGNA 25-40 N 50 Hz



Achtung! Soweit nicht anders angegeben, handelt es sich um Millimeterangaben (mm). Die vereinfachte Maßzeichnung zeigt nicht alle

