

Anz. Beschreibung

1 **Produktbezeichnung: Stützwinkel**



Hinweis! Abbildung kann vom Produkt abweichen.

Produktnr.: auf Anfr.

Produktnummer: auf Anfr.

EAN-Nummer: auf Anfr.

Werkstoffe:

Material: Edelstahl
DIN W.-Nr. 1.4302
AISI 305

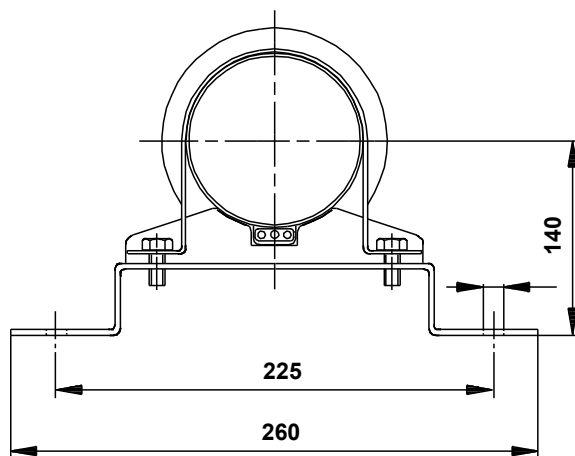
Sonstiges:

Passend für folgende Produkte: SP 46, SP 60

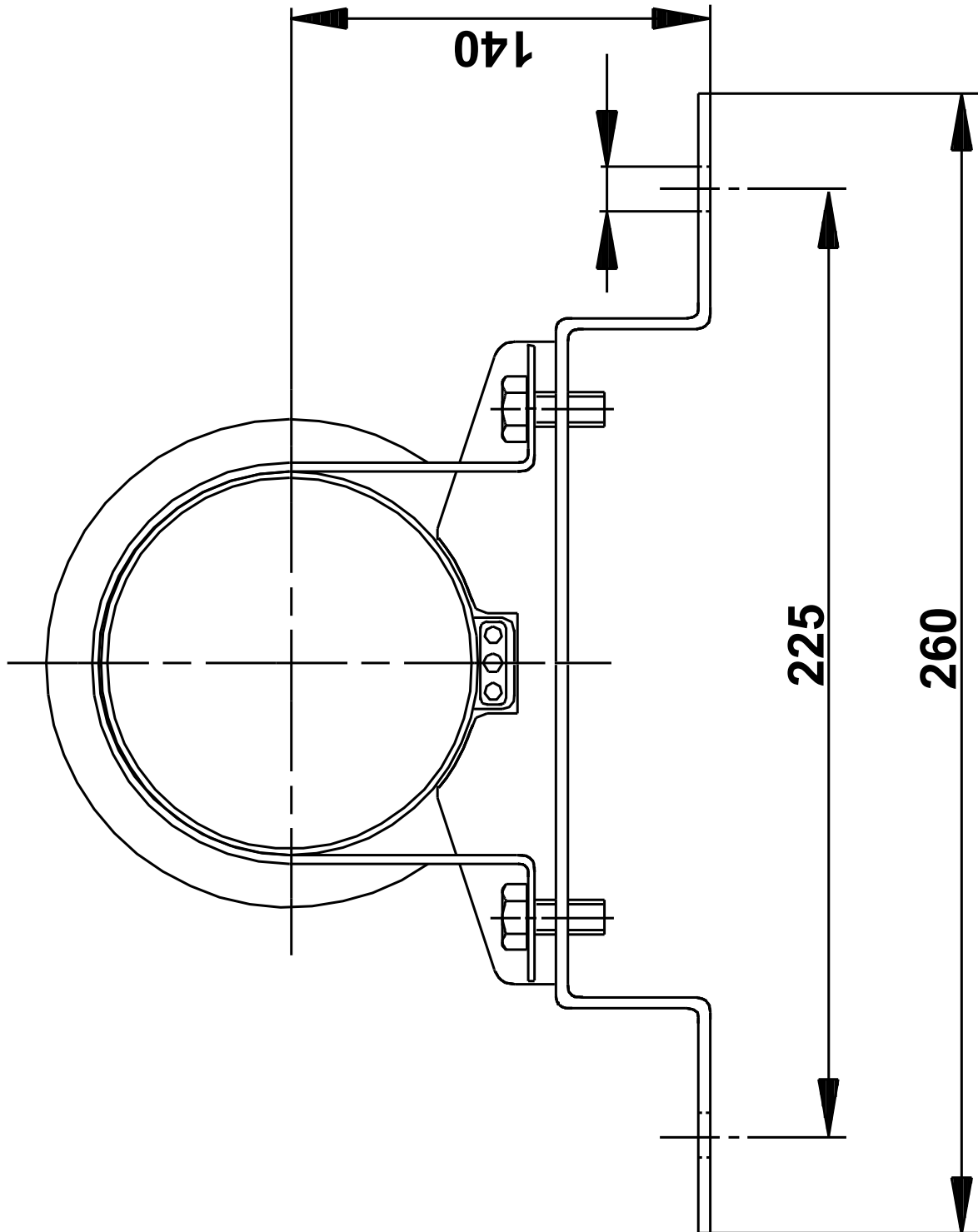
Herkunftsland: DK

Zolltarif Nr.: 73269098

| Beschreibung | Daten |
|----------------------------------|-------------------|
| Allgemeine Informationen: | |
| Produktbezeichnung: | Stützwinkel |
| Produktnummer: | auf Anfr. |
| EAN-Nummer: | auf Anfr. |
| Werkstoffe: | |
| Material: | Edelstahl |
| Material: | DIN W.-Nr. 1.4302 |
| Material: | AISI 305 |
| Sonstiges: | |
| Passend für folgende Produkte: | SP 46, SP 60 |
| Herkunftsland: | DK |
| Zolltarif Nr.: | 73269098 |



auf Anfr. Stützwinkel 50 Hz



Achtung! Soweit nicht anders angegeben, handelt es sich um Millimeterangaben (mm). Die vereinfachte Maßzeichnung zeigt nicht alle

