

Anz. Beschreibung

1 NK 250-400/329



Hinweis! Abbildung kann vom Produkt abweichen.

Produktnr.: auf Anfr.

Normalsaugende, einstufige Kreiselpumpe nach ISO 5199 mit Abmessungen und Bemessungsleistung nach EN 733. Die Pumpe ist mit Flanschen PN 10 ausgerüstet. Die Abmessungen entsprechen der EN 1092-2. Die Pumpe verfügt über einen axialen Saugstutzen, einen radialen Druckstutzen und eine horizontale Welle. Die Pumpen sind in Prozessbauweise ausgeführt, so dass die Kupplung, der Lagerträger und das Laufrad ausgebaut werden können, ohne den Motor, das Pumpengehäuse oder Rohrleitungen demontieren zu müssen.

Die nicht entlastete Gummibalgdichtung entspricht der DIN EN 12756.

Die Pumpe ist mit einem lüftergekühlten Asynchronmotor mit Standfuß ausgerüstet. Die Pumpe und der Motor sind auf einem gemeinsamen Grundrahmen montiert.

Die Pumpe und der Motor sind auf einem gemeinsamen Stahlgrundrahmen gemäß ISO 3661 montiert.

Die Prozessbauweise ermöglicht in Verbindung mit der Ausbalkupplung die Wartung und Reparatur der Pumpe, ohne dass das Pumpengehäuse und der Motor vom Grundrahmen demontiert werden müssen.

Dadurch müssen die Pumpe und der Motor nach den Wartungs

- oder Reparaturarbeiten nicht wieder neu ausgerichtet werden.

- 1) Die Kupplung ausbauen.
- 2) Die Schrauben im Stützfuß des Lagerträgers entfernen.
- 3) Den Lagerträger vom Pumpengehäuse trennen.



Pumpe

Die Pumpe ist mit einer nicht entlasteten Gummi-Faltenbalgdichtung ausgerüstet. Die Drehmomentübertragung erfolgt über die Feder und die Faltenbälge. Durch die Faltenbälge wird verhindert, dass die Welle verschleißt und die axiale Beweglichkeit durch Ablagerungen auf der Welle beeinträchtigt wird.

Dichtflächen:

- Werkstoff des rotierenden Dichtungsring: Kohlegraphit, metallimprägniert
- Werkstoff des Gegenrings: Siliziumkarbid (SiC)

Wegen der guten Schmiereigenschaften von Kohlegraphit kann eine Gleitringdichtung mit dieser Werkstoffpaarung auch eingesetzt werden, wenn schlechte Schmierbedingungen herrschen, wie z.

B.

bei der Förderung von heißem Wasser.

Unter diesen Bedingungen kann jedoch mit einem Verschleiß an der Oberfläche aus Kohlegraphit gerechnet werden, wodurch sich die Lebensdauer der Dichtung verkürzt.

Diese Werkstoffpaarung wird nicht für Flüssigkeiten empfohlen, die Partikel enthalten, da dies zu einem erhöhten Verschleiß der SiC-Dichtungsfläche führen kann.

Werkstoff der Nebendichtung: EPDM (Ethylen-Propylen-Dien-Kautschuk)

EPDM besitzt eine sehr hohe Beständigkeit gegenüber heißem Wasser. EPDM eignet sich nicht für Mineralöle.

Die Welle ist aus Edelstahl gefertigt und hat im Bereich der Kupplung einen Durchmesser von 48 mm.

Die Pumpe ist mit einer Ausbalkupplung ausgerüstet, die die Motor- und Pumpenwelle miteinander verbindet.

Anz. Beschreibung

1



Motor

Weitere Produktinformationen

Die Graugussbauteile verfügen über eine mit Hilfe einer kathodischen Elektrottauchlackierung aufgetragenen Epoxid-Beschichtung. Die Elektrottauchlackierung ist ein Lackierverfahren, bei dem ein um das Produkt ausgebildetes elektrisches Feld das Aufbringen einer dünnen und gleichmäßigen Farbschicht auf der Oberfläche ermöglicht.

Technische Daten

Fördermedium:

Medientemperaturbereich: 0 .. 120 °C

Technische Daten:

Pumpendrehzahl, auf der die Pumpendaten beruhen: 978 1/min

Nennförderstrom: 465.8 m³/h

Nennförderhöhe: 12.5 m

Tatsächlicher Laufraddurchmesser: 329 mm

Nominal impeller diameter: 400

GLRD Anordnung: Einfache Gleitringdichtung

GLRD Code: BAQE

Secondary shaft seal: None

ISO Abnahmekl.: ISO9906:2012 3B

Lagerbauweise: 17500

Werkstoffe:

Pumpengehäuse: Grauguss

Pumpenmantel: EN-GJL-250

Pumpengehäuse: A48-40 B

Tragring: Hochlegiertes Messing (CuZn34Mn3Al2)

Laufwerkstoff: Grauguss

Laufwerkstoff: EN-GJL-200

Laufwerkstoff gemäß ASTM: A48-30 B

O-Ring: EPDM

Installation:

Max. Betriebsdruck: 10 bar

Pipe connection standard: EN 1092-2

Größe des Saugstutzens: DN 300

Größe des Druckanschlusses: DN 250

Nenndruckstufe: PN 10

Kupplungstyp: Spacer

Lagerschmierung: Grease

Base frame design: EN / ISO

Sonstiges:

Mindesteffizienzindex MEI ≥: 0.42



Name des Unternehmens:

Angelegt von:

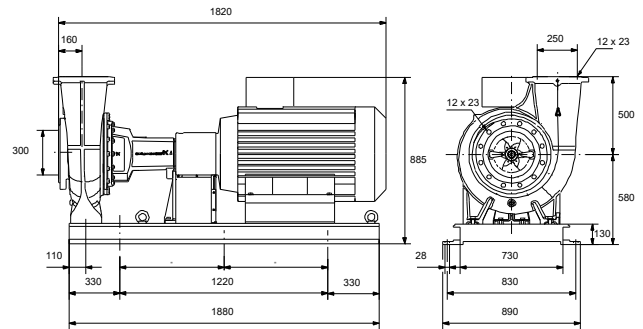
Telefon:

Datum:

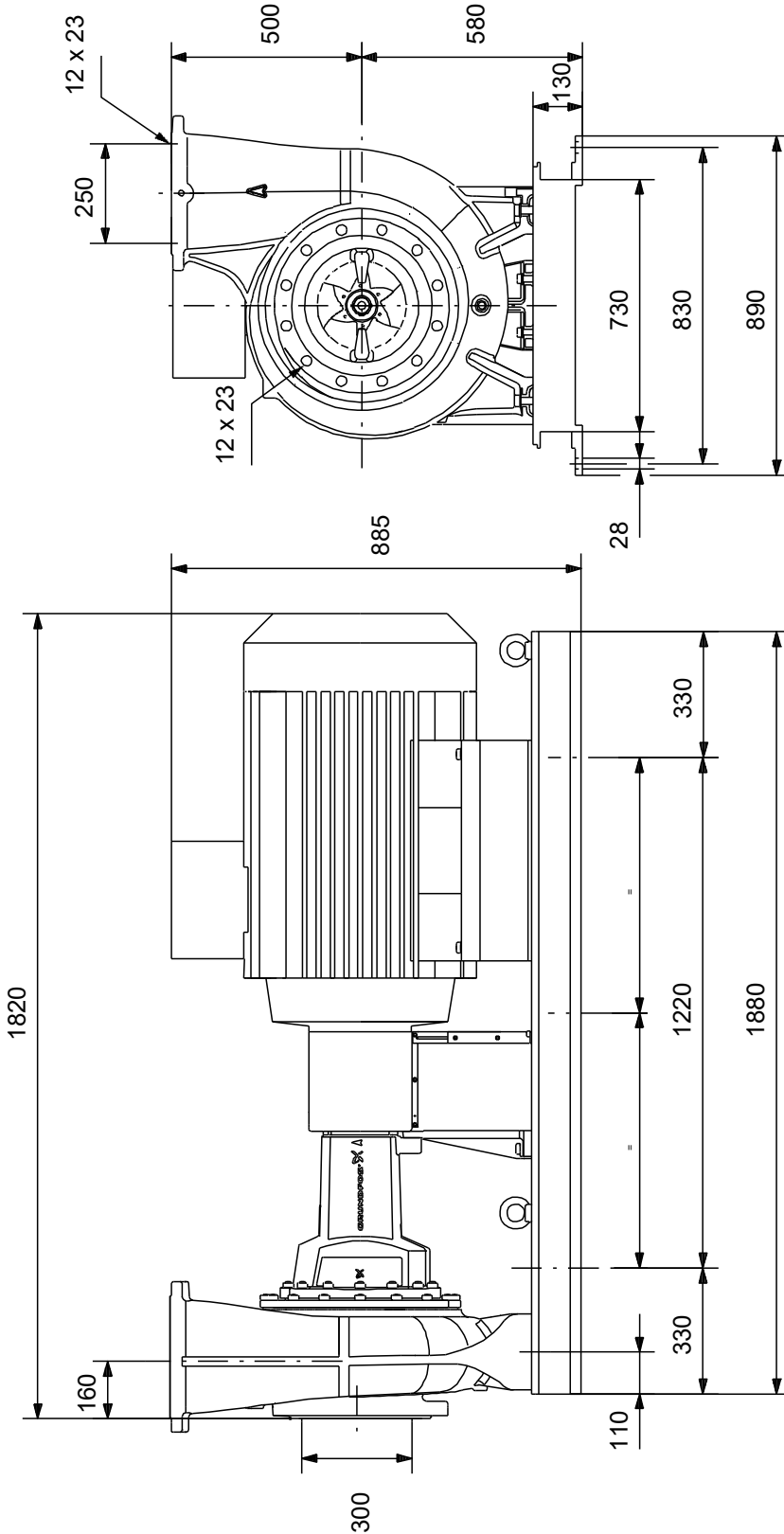
06.01.2024

Anz.	Beschreibung
1	Nettogewicht: 1100 kg Bruttogewicht: 1290 kg Versandvol.: 3.97 m ³

Beschreibung	Daten
Allgemeine Informationen:	
Produktbezeichnung:	NK 250-400/329
Produktnummer:	auf Anfr.
EAN-Nummer:	auf Anfr.
Technische Daten:	
Pumpendrehzahl, auf der die Pumpendaten beruhen:	978 1/min
Nennförderstrom:	465.8 m ³ /h
Nennförderhöhe:	12.5 m
Tatsächlicher Laufraddurchmesser:	329 mm
Nominal impeller diameter:	400
GLRD Anordnung:	Einfache Gleitringdichtung
Wellendurchmesser:	48 mm
GLRD Code:	BAQE
Secondary shaft seal:	None
ISO Abnahmekl.:	ISO9906:2012 3B
Code Ausführung:	A2
Lagerbauweise:	17500
Werkstoffe:	
Pumpengehäuse:	Grauguss
Pumpenmantel:	EN-GJL-250
Pumpengehäuse:	A48-40 B
Tragring:	Hochlegiertes Messing (CuZn34Mn3Al2)
Laufradwerkstoff:	Grauguss
Laufrad:	EN-GJL-200
Laufradwerkstoff gemäß ASTM:	A48-30 B
Code Material:	A
O-Ring:	EPDM
Elastomere GLRD:	E
Installation:	
Max. Betriebsdruck:	10 bar
Pipe connection standard:	EN 1092-2
Größe des Saugstutzens:	DN 300
Größe des Druckanschlusses:	DN 250
Nenndruckstufe:	PN 10
Kupplungstyp:	Spacer
Spaltring(e):	W
Lagerschmierung:	Grease
Base frame design:	EN / ISO
Code Anschl. Art:	F
Fördermedium:	
Medientemperaturbereich:	0 .. 120 °C
Sonstiges:	
Mindesteffizienzindex MEI ≥:	0.42
Nettogewicht:	1100 kg
Bruttogewicht:	1290 kg
Versandvol.:	3.97 m ³



auf Anfr. NK 250-400/329 50 Hz



Achtung! Soweit nicht anders angegeben, handelt es sich um Millimeterangaben (mm). Die vereinfachte Maßzeichnung zeigt nicht alle

