

# Vorgabedaten

|                        |                  |              |
|------------------------|------------------|--------------|
| PROJEKT:               | UNIT TAG:        | MENGE:       |
| ANSPRECHPARTNER: _____ | SERVICELEISTUNG: | DATUM: _____ |
| INGENIEUR/TECHNIKER:   | VORGEGEBEN VON:  | DATUM:       |
| AUFTRAGNEHMER:         | GENEHMIGT VON:   | DATUM:       |
|                        | BESTELLNUMMER:   | DATUM:       |

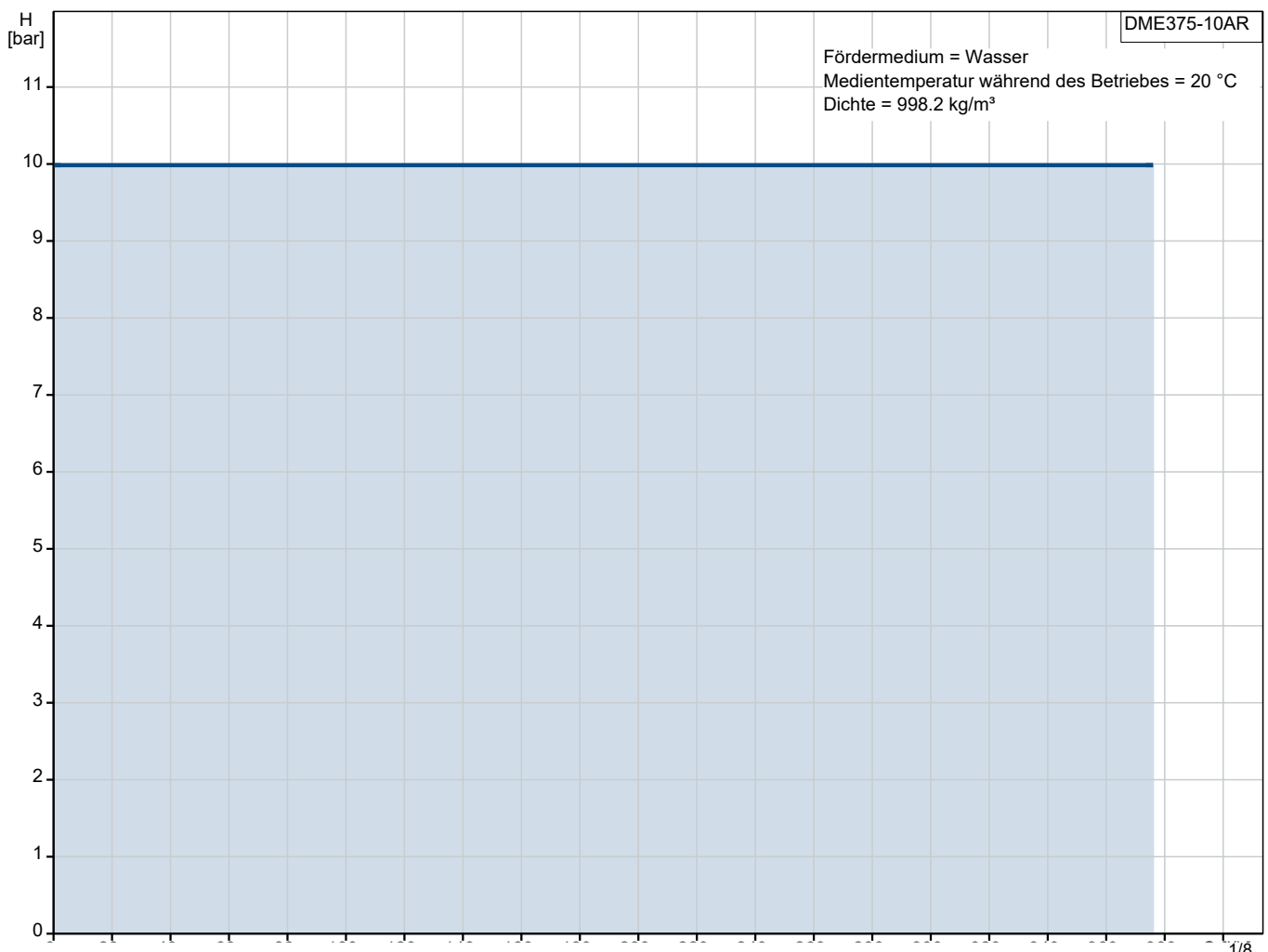


## DME375-10AR SS/T/SS-F-31A2A2F

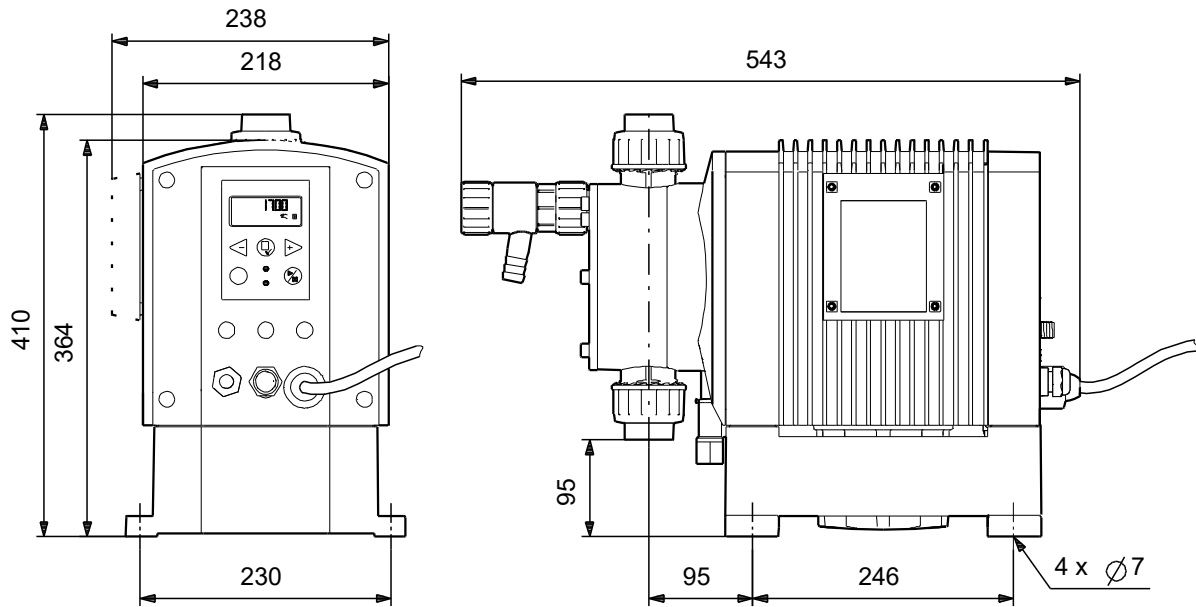
Digitale Membran-Dosierpumpe mit integriertem Schrittmotor

Hinweis! Abbildung kann vom Produkt abweichen.

| Servicebedingungen     | Pumpendaten                                    | Motordaten                    |
|------------------------|--|-------------------------------|
| Fördermedium: Wasser   | Prüfkennzeichen: CE, EAC, NSF61, WEEE, CN ROHS | Bemessungsspannung: 100-240 V |
| Temperatur: 20 °C      | Produktnummer: auf Anfr.                       | Netzfrequenz: 50 / 60 Hz      |
| Relative Dichte: 1.000 |  |                               |



# Vorgabedaten



## Werkstoffe:

Pumpengehäuse: Edelstahl nach DIN 1.4401

Ventilkugel: Edelstahl nach DIN 1.4401

Dichtung: PTFE

| Anz. | Beschreibung |
|------|--------------|
|------|--------------|

|   |  |
|---|--|
| 1 | <b>Dosierpumpe DME375-10AR SS/T/SS-F-31A2A2F</b> |
|---|--|



Hinweis! Abbildung kann vom Produkt abweichen.

Produktnr.: auf Anfr.

Membrandosierpumpe, angetrieben durch drehzahlvariablen Antriebsmotor mit konstanter Druckhubgeschwindigkeit. Einstellbereich der Dosiermenge 1:800.

Zahlreiche Ansteuermöglichkeiten:

- Manuelle Dosierung
- Mengenproportional über Impulseingang
- 0/4-20 bzw. 20-4/0 mA Analogeingang
- Chargendosierung durch Impuls
- Chargendosierung durch Timer
- Extern START/STOP
- 2-stufige Niveauekontrolle

Anzeige und Einstellung der Dosiermenge direkt in l/h oder ml/h über das Display.

100% Taste zur Schnellentlüftung.

Sperrung der Bedientasten über PIN-Code.

Einfache Kalibrierung über internes

Kalibrierprogramm. Begrenzung der max.

Dosiermenge. Interne Zählfunktion für

Betriebsstunden, Anzahl der Hübe,

Gesamtdosiermenge und Ein/Aus

Schaltungen. Pumpe ist mit einem

internen Überlastschutz ausgestattet.

Bedienfeld mit mehrsprachiger Menü-

führung, beleuchteter LC- Anzeige und

"Soft-touch" Tasten. Antikavitations-

funktion für höher viskose Medien.

Dosierüberwachung durch durch externe

Dosierkontrolle (Zubehör) möglich.

14 verschiedene Menüsprachen anwählbar.

Modell AR mit Alarmausgang. Ausgangs-

signal für Dosierbetrieb und Schnitt-

stelle für Membranbruchsensoren.

Optionen:

- Profi- bzw. Genius-Modul zur 100%-igen Fernbedienung über das Prozessleitsystem
- Seitliche Montage des Bedienfeldes.



Name des Unternehmens:

Angelegt von:

Telefon:

Datum:

16.01.2024

Projekt:

Referenznummer:

Kunde:

Kundennummer:

Kontakt:

| Anz. | Beschreibung  |
|------|---|
| 1    | <p>Pumpenkopf besteht aus:</p> <ul style="list-style-type: none"><li>- PTFE beschichteter Membrane</li><li>- Kugelventilen</li><li>- Manuelles Entlüftungsventil</li></ul> <p>Technische Daten:</p> <p>Art der Steuerung:<br/>Steuerungsvariante: AR<br/>Niveauekontrolle: Y</p> <p>Fördermedium:<br/>Fördermedium: Wasser<br/>Medientemperatur während des Betriebs: 20 °C<br/>Dichte: 998.2 kg/m<sup>3</sup></p> <p>Technische Daten:<br/>Prüfkennzeichen auf dem Typenschild: CE, EAC, NSF61, WEEE, CN ROHS</p> <p>Werkstoffe:<br/>Pumpengehäuse: Edelstahl nach DIN 1.4401<br/>Ventilkugel: Edelstahl nach DIN 1.4401<br/>Dichtung: PTFE</p> <p>Installation:<br/>Anschluss Saugstutzen: THREADED RP 1 1/4"<br/>Anschluss Druckstutzen: THREADED RP 1 1/4"</p> <p>Elektrische Daten:<br/>Leistungsaufnahme P1: 240 W<br/>Netzfrequenz: 50 / 60 Hz<br/>Bemessungsspannung: 1 x 100-240 V<br/>Bemessungsstrom: 2.4-1.0 A<br/>Art des Kabelsteckers: SCHUKO</p> <p>Sonstiges:<br/>Nettogewicht: 26.5 kg<br/>Bruttogewicht: 29.6 kg<br/>Herkunftsland: FR<br/>Zolltarif Nr.: 84135040</p> |



Name des Unternehmens:

Angelegt von:

Telefon:

Datum:

16.01.2024

Projekt:

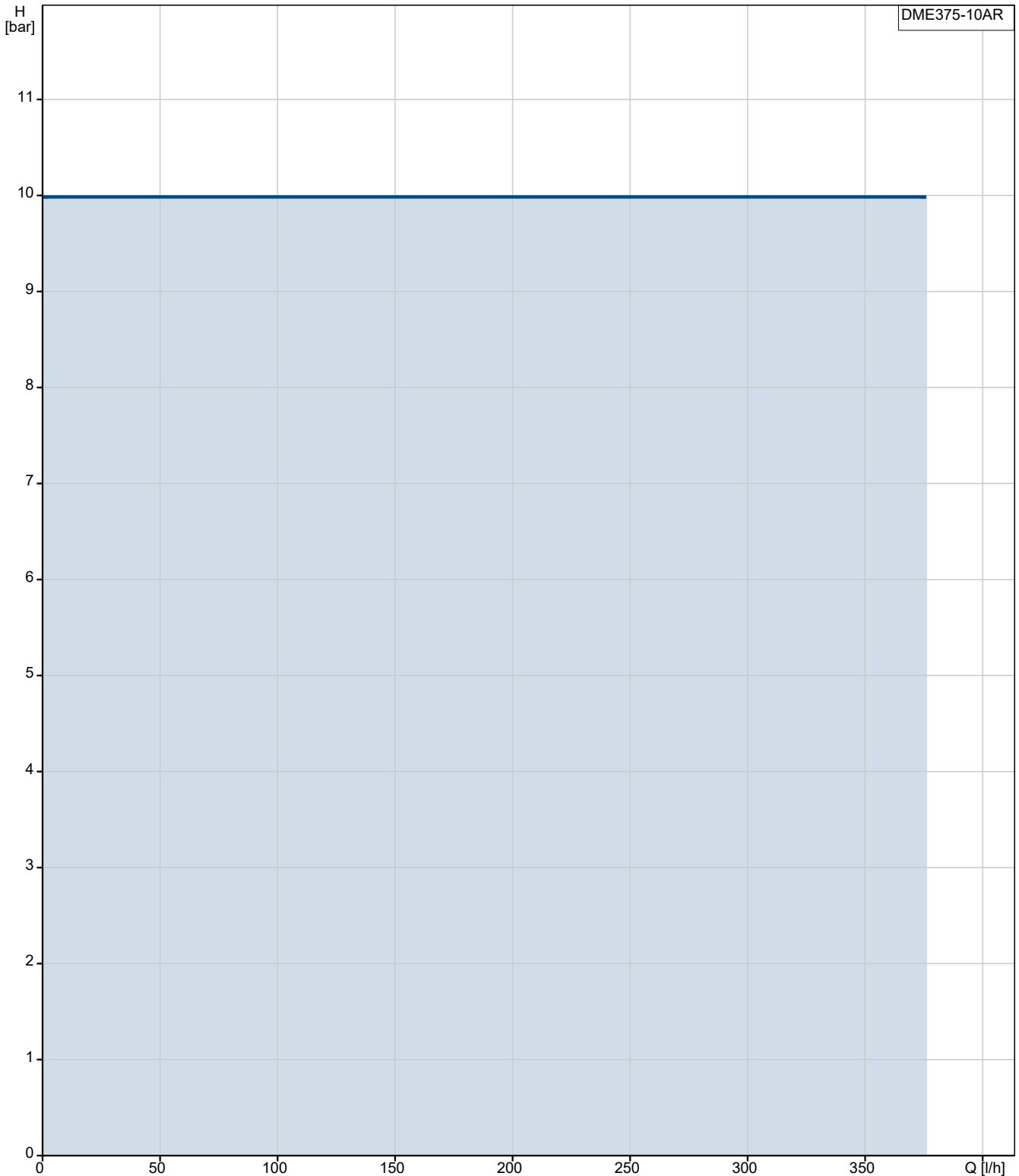
Referenznummer:

Kunde:

Kundennummer:

Kontakt:

## auf Anfr. DME375-10AR SS/T/SS-F-31A2A2F



Fördermedium = Wasser

Medientemperatur während des Betriebes = 20 °C

Dichte = 998.2 kg/m<sup>3</sup>

**Projekt:**

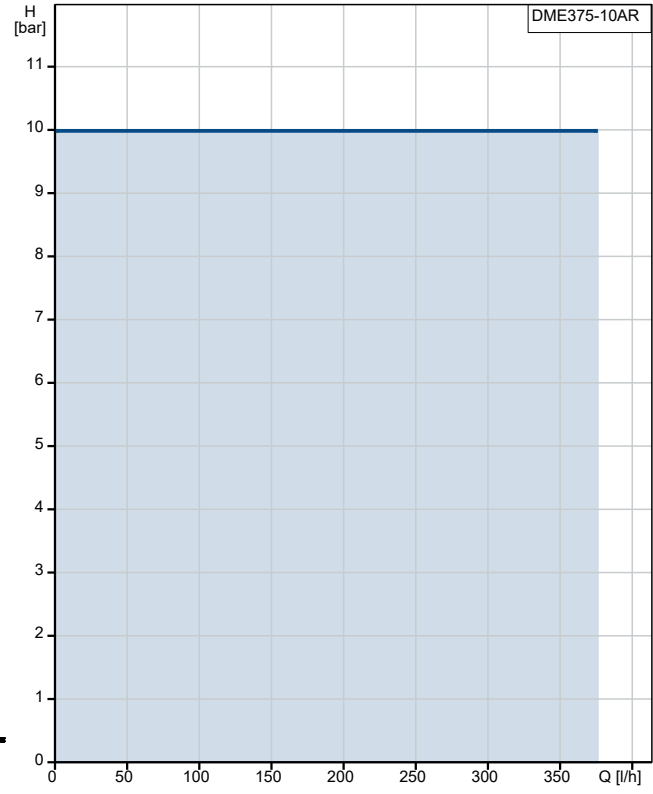
Referenznummer:

**Kunde:**

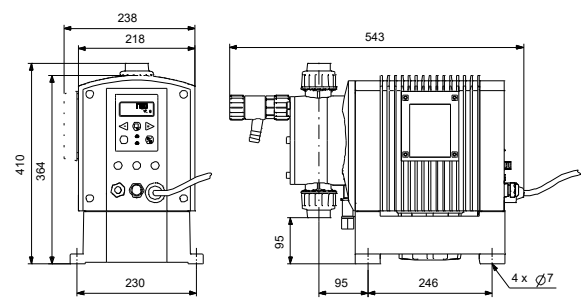
Kundennummer:

Kontakt:

| Beschreibung                           | Daten                            |
|--|----------------------------------|
| <b>Allgemeine Informationen:</b>       |                                  |
| Produktbezeichnung:                    | DME375-10AR<br>SS/T/SS-F-31A2A2F |
| Produktnummer:                         | auf Anfr.                        |
| EAN-Nummer:                            | auf Anfr.                        |
| <b>Technische Daten:</b>               |                                  |
| Max. Hubzahl:                          | 160 1/min                        |
| max. Leistung:                         | 375 l/h                          |
| Prüfkennzeichen auf dem Typenschild:   | CE, EAC, NSF61, WEEE, CN ROHS    |
| Kavitationsschutz:                     | Y                                |
| Code Model:                            | A                                |
| Entlüftungsventil:                     | N                                |
| Rückschlagklappe:                      | Standard                         |
| <b>Werkstoffe:</b>                     |                                  |
| Pumpengehäuse:                         | Edelstahl nach DIN 1.4401        |
| Ventilkugel:                           | Edelstahl nach DIN 1.4401        |
| Dichtung:                              | PTFE                             |
| <b>Installation:</b>                   |                                  |
| Anschluss Saugstutzen:                 | THREADED RP 1 1/4"               |
| Anschluss Druckstutzen:                | THREADED RP 1 1/4"               |
| <b>Fördermedium:</b>                   |                                  |
| Fördermedium:                          | Wasser                           |
| Medientemperatur während des Betriebs: | 20 °C                            |
| Dichte:                                | 998.2 kg/m <sup>3</sup>          |
| <b>Elektrische Daten:</b>              |                                  |
| Leistungsaufnahme P1:                  | 240 W                            |
| Netzfrequenz:                          | 50 / 60 Hz                       |
| Bemessungsspannung:                    | 1 x 100-240 V                    |
| Bemessungsstrom:                       | 2.4-1.0 A                        |
| Art des Kabelsteckers:                 | SCHUKO                           |
| <b>Art der Steuerung:</b>              |                                  |
| Steuerungsvariante:                    | AR                               |
| Bedienfeld:                            | Vorne                            |
| Niveauekontrolle:                      | Y                                |
| Kontaktansteuerung:                    | Y                                |
| Charge (Puls):                         | Y                                |
| 4-20 mA Regelung:                      | Y                                |
| Leistungsgrenze:                       | Y                                |
| Charge (Zeit):                         | Y                                |
| Anderer Eingang/Ausgang:               | Alarmrelais                      |
| <b>Sonstiges:</b>                      |                                  |
| Nettogewicht:                          | 26.5 kg                          |
| Bruttogewicht:                         | 29.6 kg                          |
| Herkunftsland:                         | FR                               |
| Zolltarif Nr.:                         | 84135040                         |



Fördermedium = Wasser  
Medientemperatur während des Betriebes = 20 °C  
Dichte = 998.2 kg/m<sup>3</sup>



See Installation and Operating Instructions  
Siehe Montage- und Betriebsanleitung  
Voir Notice d'installation et d'entretien  
Se monterings- og driftsinstruktion

## auf Anfr. DME375-10AR SS/T/SS-F-31A2A2F

