

Vorgabedaten

PROJEKT:	UNIT TAG:	MENGE:
ANSPRECHPARTNER: _____	SERVICELEISTUNG:	DATUM: _____
INGENIEUR/TECHNIKER:	VORGEGEBEN VON:	DATUM:
AUFTRAGNEHMER:	BESTELLNUMMER:	DATUM:

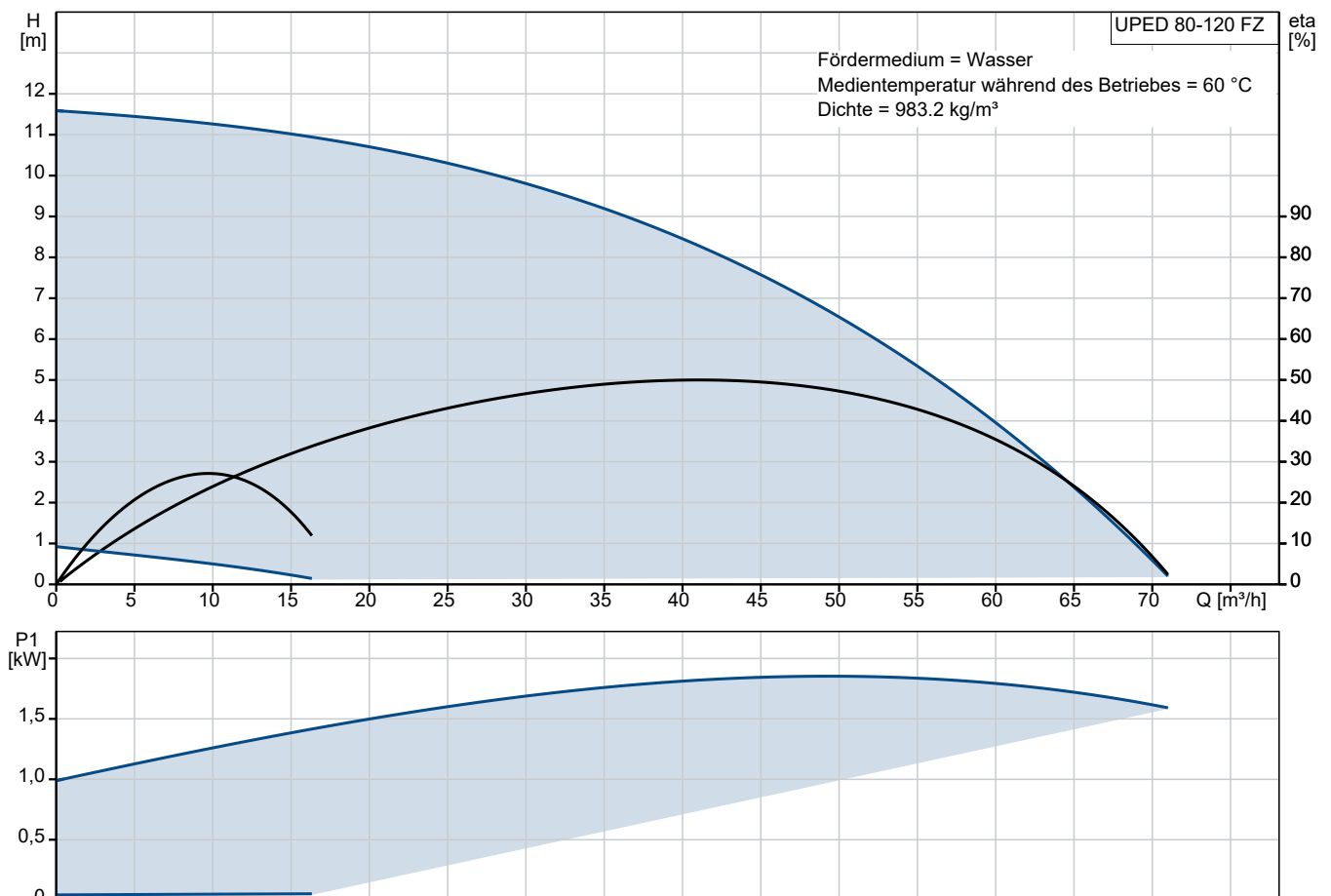
UPED 80-120 FZ

Doppelpumpen mit integrierter Drehzahlregelung

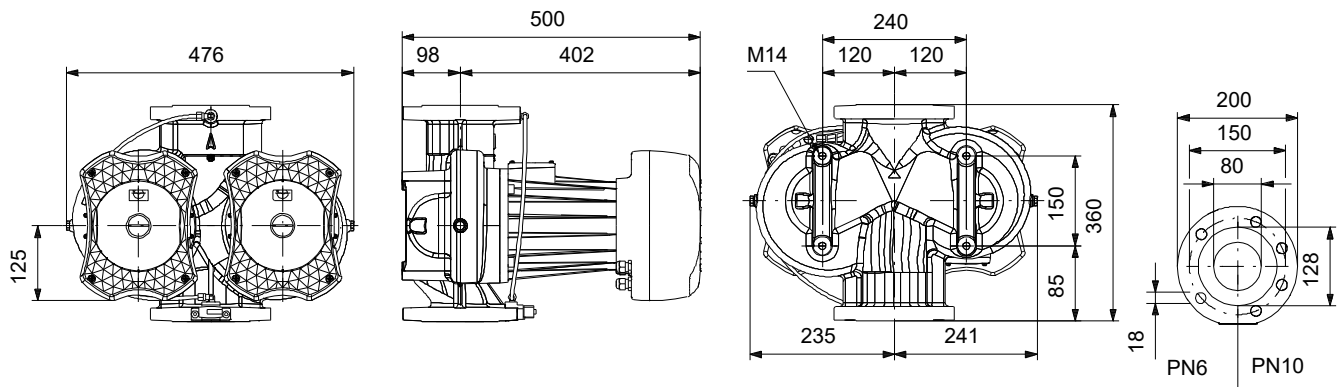


Hinweis! Abbildung kann vom Produkt abweichen.

Servicebedingungen	Pumpendaten	Motordaten
Fördermedium: Wasser	Max. Betriebsdruck: 6 bar	P1 max: 60 .. 1820 W
Temperatur: 60 °C	Medientemperaturbereich: 2 .. 95 °C	Bemessungsspannung: 230 V
Relative Dichte: 0.985	Maximale Umgebungstemperatur: 40 °C	Netzfrequenz: 50 Hz
	Anschluss: DIN	Schutzart: X4D
	Nennweite: DN 80	Wärmeklasse: H
	Produktnummer: auf Anfr.	



Vorgabedaten



Werkstoffe:

Pumpengehäuse: Grauguß

Pumpengehäuse: DIN W.-Nr. 200 UNI ISO 185

LaufRad: Technopolymer B

Anz. Beschreibung

1 UPED 80-120 FZ



Hinweis! Abbildung kann vom Produkt abweichen.

Produktnr.: auf Anfr.

Nassläuferpumpe als Doppelpumpe in Inlinebauweise, mit integrierten Frequenzumrichtern zur Leistungsanpassung durch stufenlose Drehzahländerung, zur Förderung von Heizungswasser mit einer Qualität gem. VDI 2035. Energieeffizienzklasse B.

- Integrierter Motorvollschutz
- Infrarot-Kommunikation mit Fernbedienung R100
- Einstellung der Soll-Förderhöhe
- Einstellung EIN/AUS, MAX- und MIN-Kennlinie über Bedienfeld am Klemmkasten oder R100
- Regelungsarten: Konstanter oder proportionaler Differenzdruck, Temperaturführung
- Betriebsarten Doppelpumpe: Wechsel-, Reserve-, Parallel- und Einzelpumpenbetrieb
- Betriebs- und Störmeldeleuchte
- Integrierter Differenzdruck- und Temperatursensor
- Eingang für Extern EIN/AUS
- Eingang zur Umschaltung auf MIN-Kennlinie z.B. in der Nachtabenkung
- Ausgang für potentialfreie Störmeldung
- Anschluss für Buskommunikation über GENIbus-Schnittstelle RS 485. Anbindung an ein LON- bzw. BacNet MS/TP-Netzwerk über optionales CIU-Datenbusmodul möglich
- Externer Analog-Eingang für 0-10 V Stellsignal bzw. Sollwertführung

Fördermedium:

Fördermedium: Wasser

Medientemperaturbereich: 2 .. 95 °C

Medientemperatur während des Betriebs: 60 °C

Dichte: 983.2 kg/m³

Technische Daten:

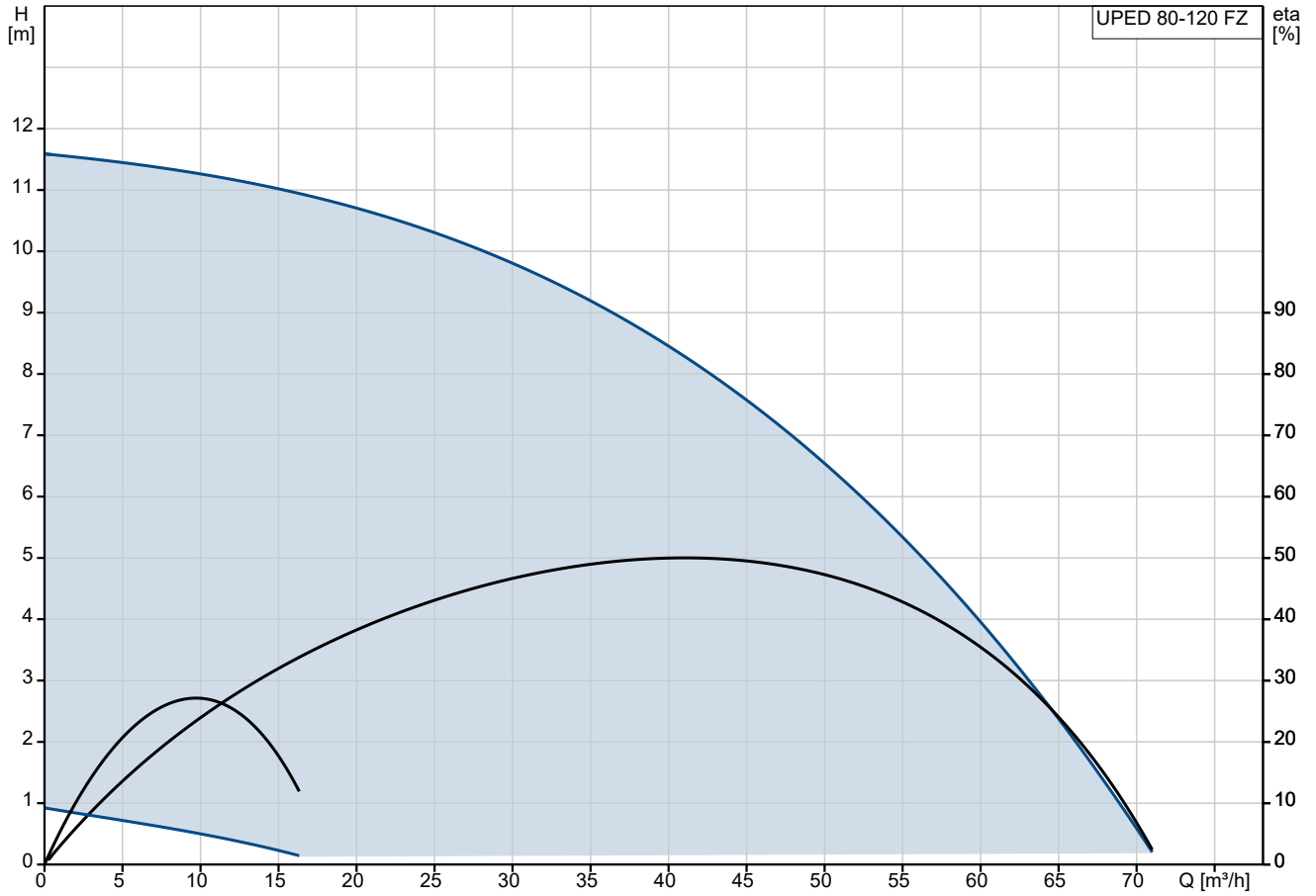
Temperaturklasse: 110

Zulassungen: CE, GOST

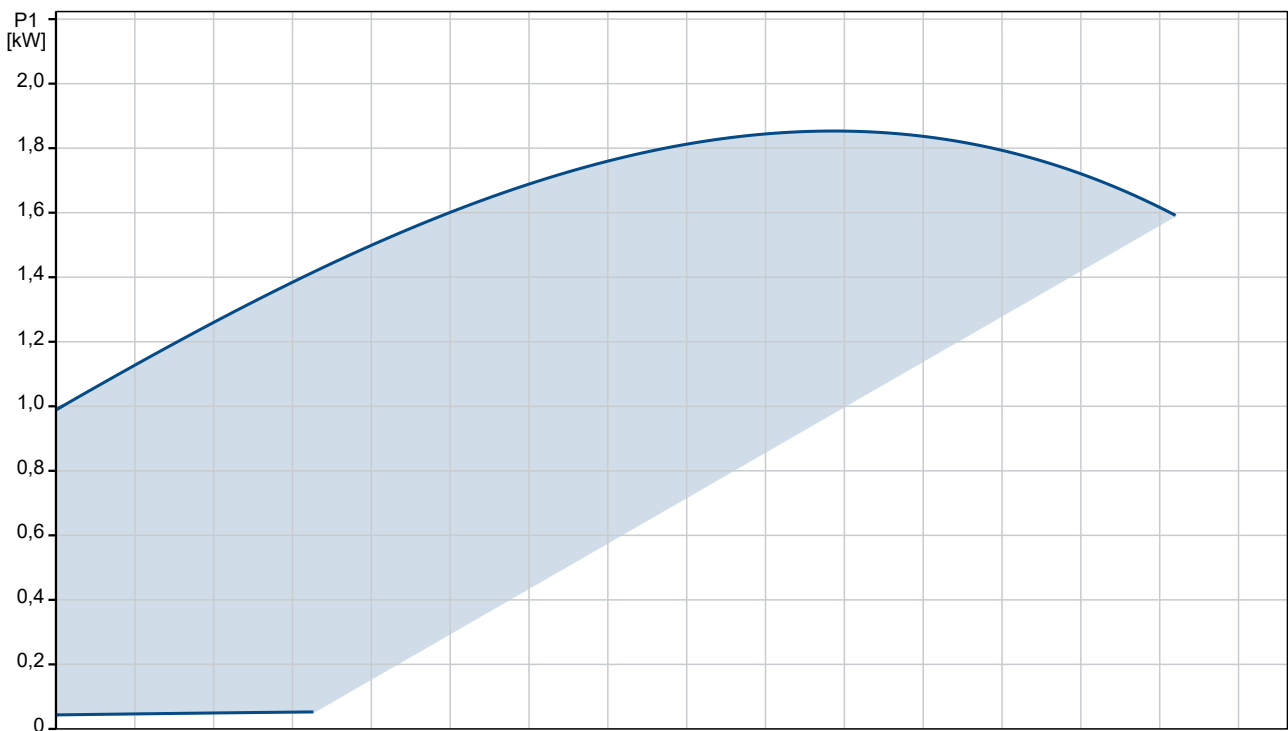
Anz.	Beschreibung
------	--------------

1	<p>Werkstoffe:</p> <p>Pumpengehäuse: Grauguß DIN W.-Nr. 200 UNI ISO 185</p> <p>Laufrad: Technopolymer B</p> <p>Installation:</p> <p>Umgebungstemperatur: 0 .. 40 °C</p> <p>Max. Betriebsdruck: 6 bar</p> <p>Anschluss: DIN</p> <p>Nennweite: DN 80</p> <p>Nenndruck: PN 6</p> <p>Elektrische Daten:</p> <p>Leistungsaufnahme P1: 60 .. 1820 W</p> <p>Netzfrequenz: 50 Hz</p> <p>Bemessungsspannung: 1 x 230 V</p> <p>Maximale Stromaufnahme: 0.6 .. 12.5 A</p> <p>Schutzart (gemäß IEC 34-5): X4D</p> <p>Wärmeklasse (IEC 85): H</p> <p>Sonstiges:</p> <p>Nettogewicht: 78 kg</p> <p>Bruttogewicht: 87.6 kg</p> <p>Versandvolumen: 0.154 m³</p>
---	--

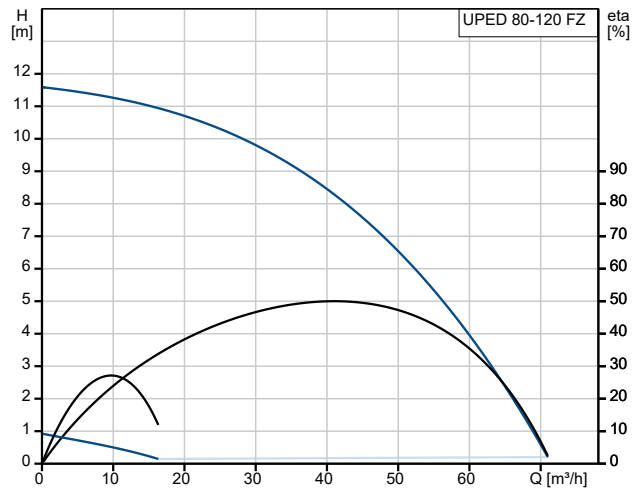
auf Anfr. UPED 80-120 FZ 50 Hz



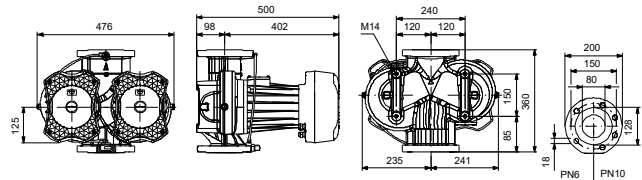
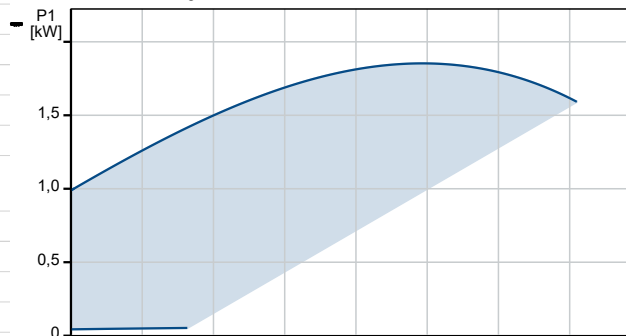
Fördermedium = Wasser
 Medientemperatur während des Betriebes = 60 °C
 Dichte = 983.2 kg/m³



Beschreibung	Daten
Allgemeine Informationen:	
Produktbezeichnung:	UPED 80-120 FZ
Produktnummer:	auf Anfr.
EAN-Nummer:	auf Anfr.
Technische Daten:	
Maximale Förderhöhe:	120 dm
Temperaturklasse:	110
Zulassungen:	CE, GOST
Werkstoffe:	
Pumpengehäuse:	Grauguß
Pumpengehäuse:	DIN W.-Nr. 200 UNI ISO 185
Lauftrad:	Technopolymer B
Installation:	
Umgebungstemperatur:	0 .. 40 °C
Max. Betriebsdruck:	6 bar
Anschluss:	DIN
Nennweite:	DN 80
Nennndruck:	PN 6
Fördermedium:	
Fördermedium:	Wasser
Medientemperaturbereich:	2 .. 95 °C
Medientemperatur während des Betriebs:	60 °C
Dichte:	983.2 kg/m ³
Elektrische Daten:	
Leistungsaufnahme P1:	60 .. 1820 W
Netzfrequenz:	50 Hz
Bemessungsspannung:	1 x 230 V
Maximale Stromaufnahme:	0.6 .. 12.5 A
Schutzart (gemäß IEC 34-5):	X4D
Wärmeklasse (IEC 85):	H
Sonstiges:	
Nettogewicht:	78 kg
Bruttogewicht:	87.6 kg
Versandvolumen:	0.154 m ³



Fördermedium = Wasser
 Medientemperatur während des Betriebes = 60 °C
 Dichte = 983.2 kg/m³



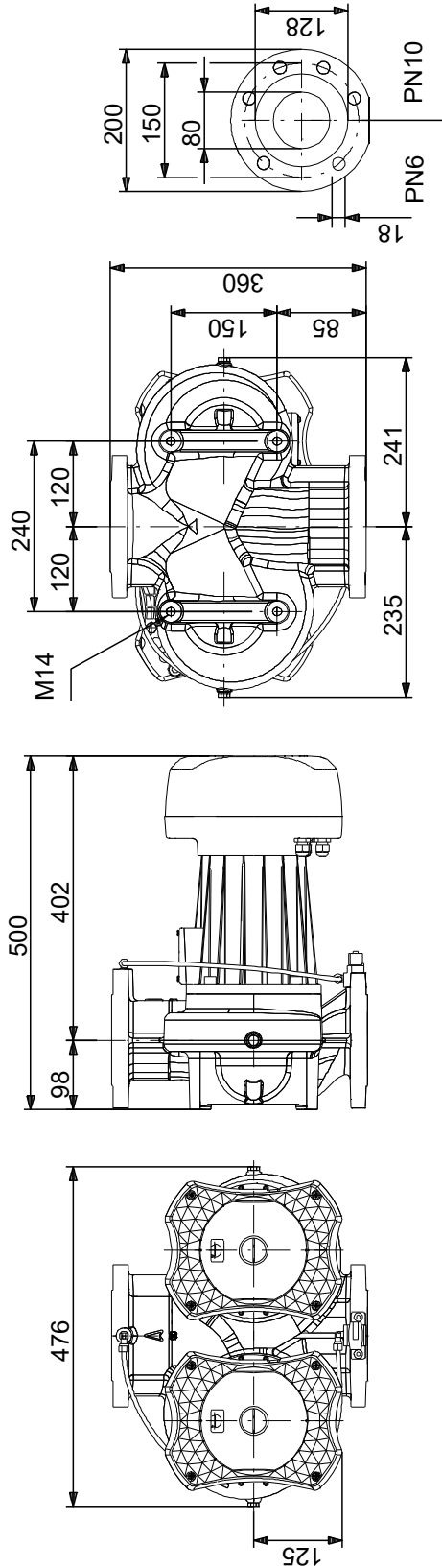
See Installation and Operating Instructions

Siehe Montage- und Betriebsanleitung

Voir Notice d'installation et d'entretien

Se monterings- og driftsinstruktion

auf Anfr. UPED 80-120 FZ 50 Hz



Achtung! Soweit nicht anders angegeben, handelt es sich um Millimeterangaben (mm). Die vereinfachte Maßzeichnung zeigt nicht alle

auf Anfr. UPED 80-120 FZ 50 Hz

See Installation and Operating Instructions

Siehe Montage- und Betriebsanleitung

Voir Notice d'installation et d'entretien

Se monterings- og driftsinstruktion

Hinweis: Alle Einheiten in [mm] soweit nicht anders bezeichnet.

