

Vorgabedaten

PROJEKT:	UNIT TAG:	MENGE:
ANSPRECHPARTNER: _____	SERVICELEISTUNG:	DATUM: _____
INGENIEUR/TECHNIKER:	VORGEGEBEN VON:	DATUM:
AUFTRAGNEHMER:	BESTELLNUMMER:	DATUM:

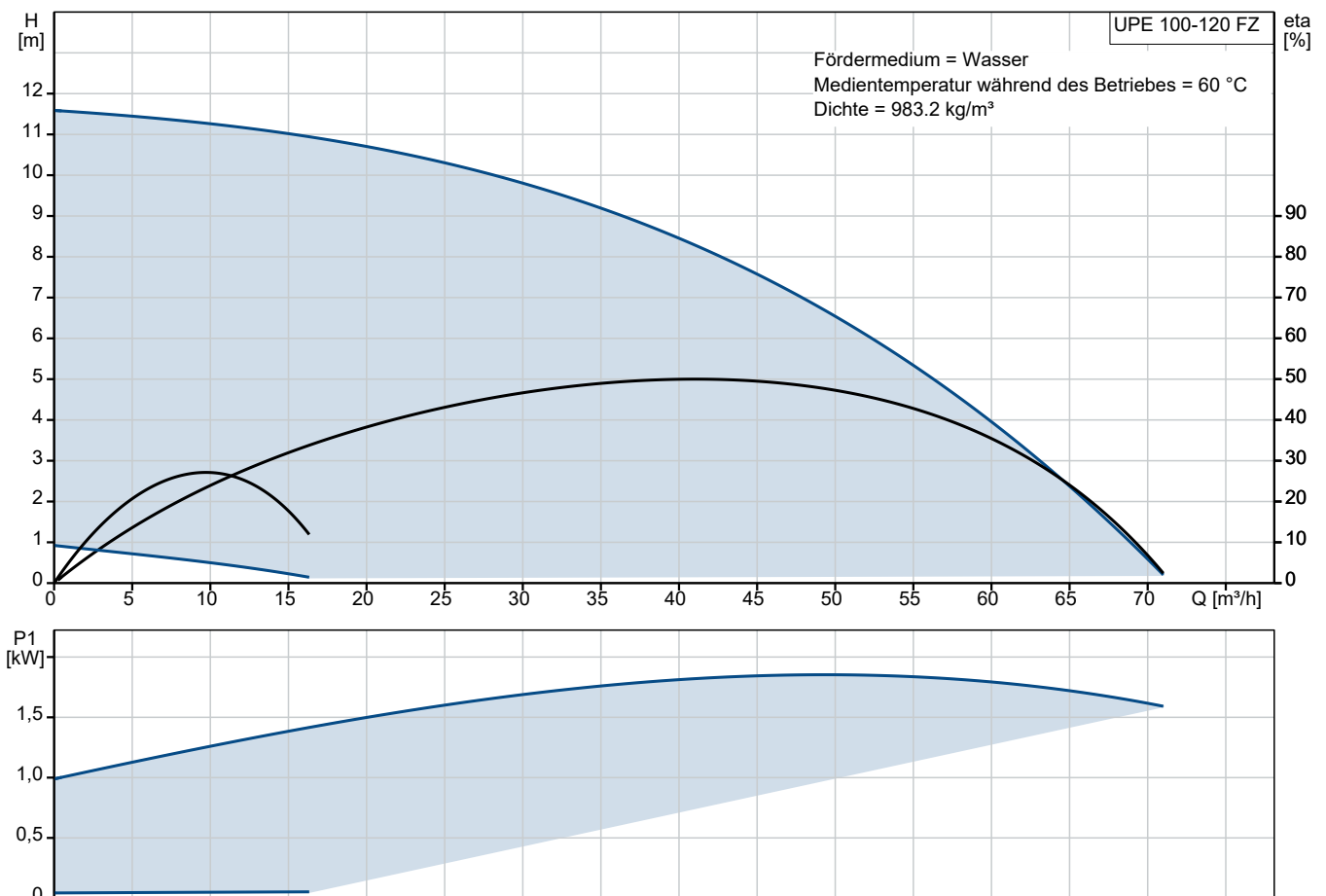


UPE 100-120 FZ

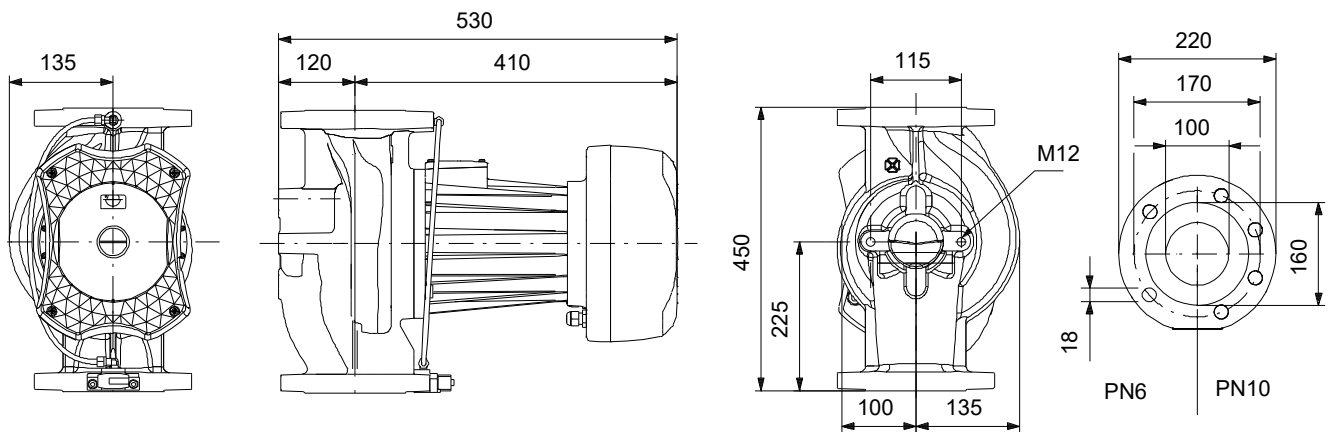
Elektronisch geregelte Umwälzpumpen für die Gebäudetechnik

Hinweis! Abbildung kann vom Produkt abweichen.

Servicebedingungen	Pumpendaten	Motordaten
Fördermedium: Wasser	Max. Betriebsdruck: 6 bar	P1 max: 60 .. 1900 W
Temperatur: 60 °C	Medientemperaturbereich: 2 .. 95 °C	Bemessungsspannung: 230 V
Relative Dichte: 0.985	Maximale Umgebungstemperatur: 40 °C	Netzfrequenz: 50 / 60 Hz
	Anschluss: DIN	Schutzart: X4D
	Nennweite: DN 100	Wärmeklasse: H
	Produktnummer: auf Anfr.	



Vorgabedaten



Werkstoffe:

Pumpengehäuse: Grauguß

Pumpengehäuse: DIN W.-Nr. 200 UNI ISO 185

LaufRad: Technopolymer B

Anz. Beschreibung

1 UPE 100-120 FZ



Hinweis! Abbildung kann vom Produkt abweichen.

Produktnr.: auf Anfr.

Nassläuferpumpe als Einzelpumpe in Inlinebauweise, mit integriertem Frequenzumrichter zur Leistungsanpassung durch stufenlose Drehzahländerung, zur Förderung von Heizungswasser mit einer Qualität gem. VDI 2035. Energieeffizienzklasse A. Handwerkermarke

- Integrierter Motorvollschutz
- Infrarot-Kommunikation mit Fernbedienung R100
- Einstellung der Soll-Förderhöhe
- Einstellung EIN/AUS, MAX- und MIN-Kennlinie über Bedienfeld am Klemmkasten oder R100
- Regelungsarten: Konstanter oder proportionaler Differenzdruck, Temperaturführung
- Betriebs- und Störmeldeleuchte
- Integrierter Differenzdruck- und Temperatursensor
- Eingang für Extern EIN/AUS
- Eingang zur Umschaltung auf MIN-Kennlinie z.B. in der Nachtabenkung
- Ausgang für potentialfreie Störmeldung
- Anschluss für Buskommunikation über GENIbus-Schnittstelle RS 485. Anbindung an ein LON- bzw. BacNet MS/TP-Netzwerk über optionales CIU-Datenbusmodul möglich
- Externer Analog-Eingang für 0-10 V Stellsignal bzw. Sollwertführung

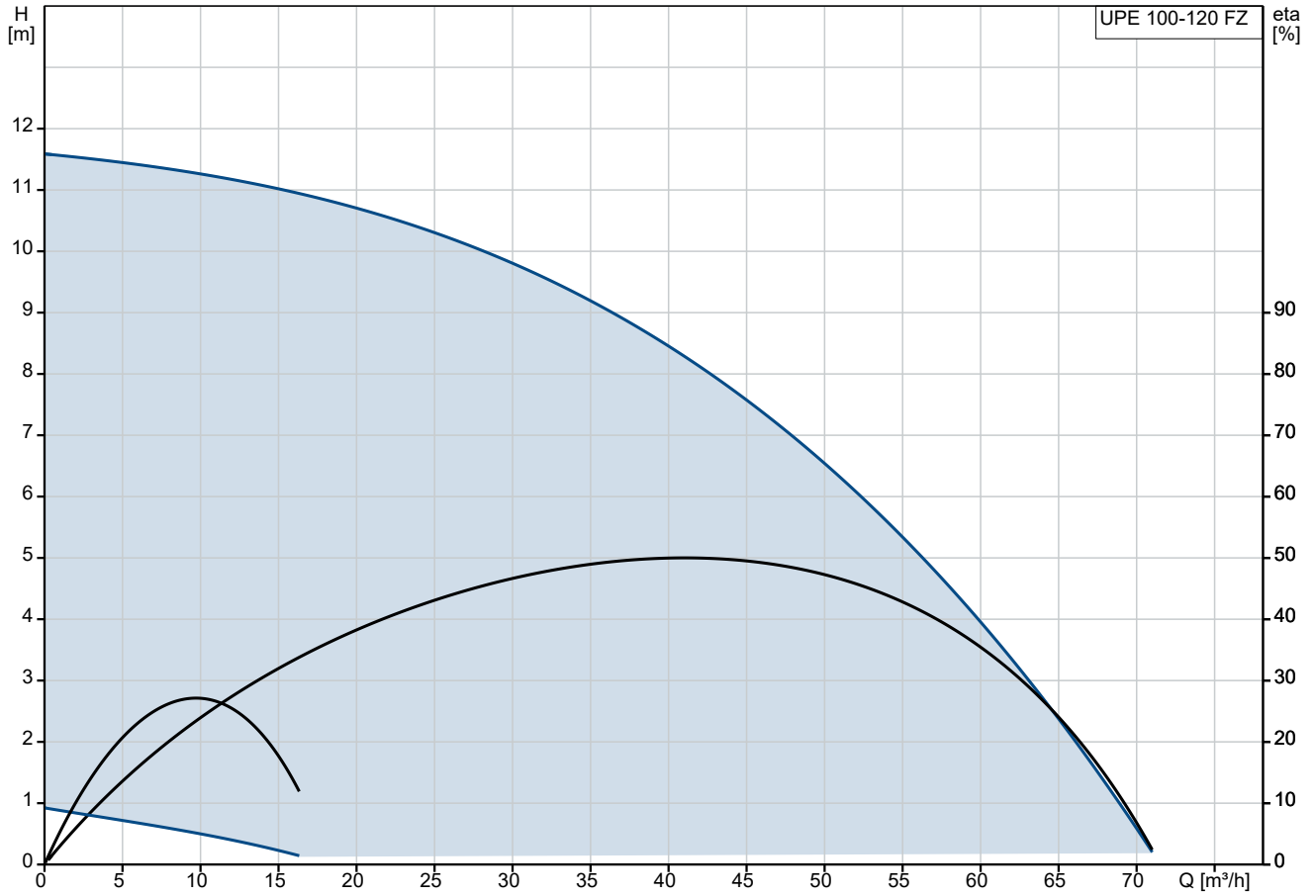
Fördermedium:
 Fördermedium: Wasser
 Medientemperaturbereich: 2 .. 95 °C
 Medientemperatur während des Betriebs: 60 °C
 Dichte: 983.2 kg/m³

Technische Daten:
 Temperaturklasse: 110
 Zulassungen: CE, GOST

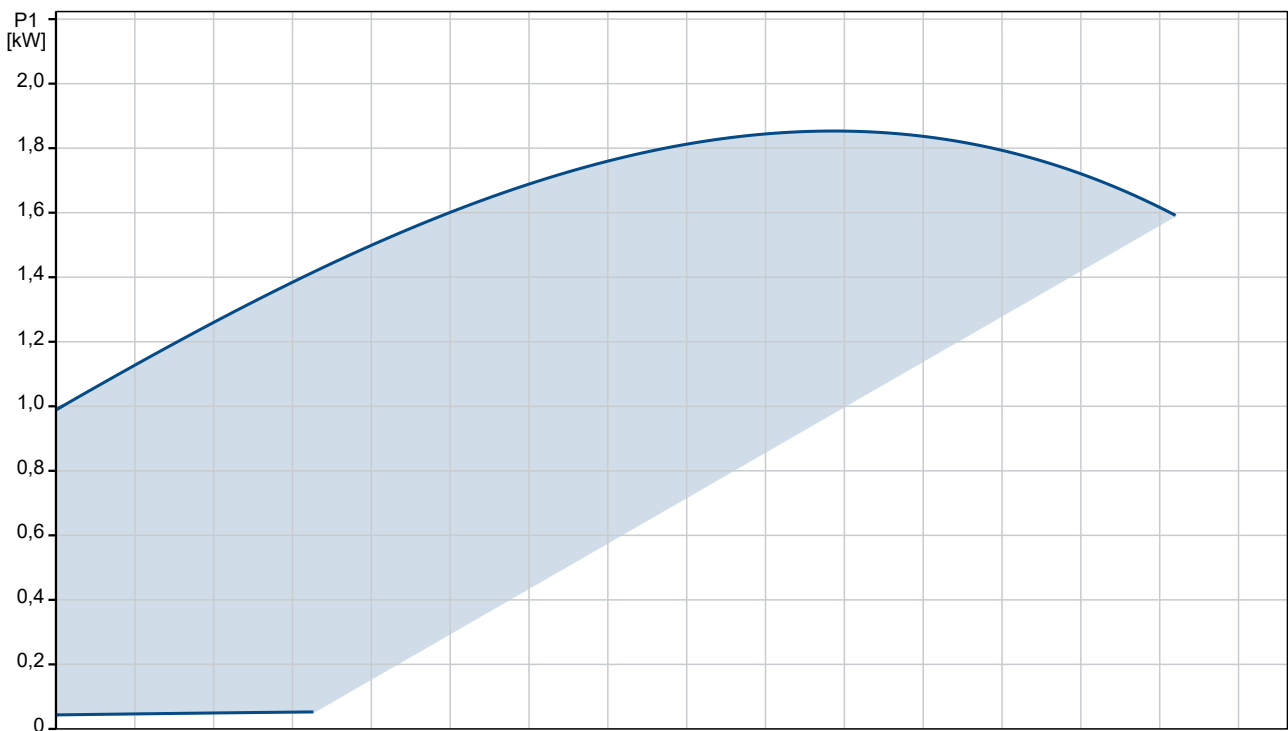
Werkstoffe:
 Pumpengehäuse: Grauguß

Anz.	Beschreibung
1	<p data-bbox="571 342 879 365">DIN W.-Nr. 200 UNI ISO 185</p> <p data-bbox="204 371 759 394">Laufgrad: Technopolymer B</p> <p data-bbox="204 434 328 456">Installation:</p> <p data-bbox="204 463 671 486">Umgebungstemperatur: 0 .. 40 °C</p> <p data-bbox="204 492 627 515">Max. Betriebsdruck: 6 bar</p> <p data-bbox="204 521 612 544">Anschluss: DIN</p> <p data-bbox="204 551 652 573">Nennweite: DN 100</p> <p data-bbox="204 580 627 602">Nennndruck: PN 6</p> <p data-bbox="204 642 403 665">Elektrische Daten:</p> <p data-bbox="204 672 708 694">Leistungsaufnahme P1: 60 .. 1900 W</p> <p data-bbox="204 701 683 723">Netzfrequenz: 50 / 60 Hz</p> <p data-bbox="204 730 675 752">Bemessungsspannung: 1 x 230 V</p> <p data-bbox="204 759 700 781">Maximale Stromaufnahme: 0.6 .. 13.2 A</p> <p data-bbox="204 788 619 810">Schutzart (gemäß IEC 34-5): X4D</p> <p data-bbox="204 817 587 840">Wärmeklasse (IEC 85): H</p> <p data-bbox="204 880 320 902">Sonstiges:</p> <p data-bbox="204 909 632 931">Nettogewicht: 50 kg</p> <p data-bbox="204 938 651 960">Bruttogewicht: 56.8 kg</p> <p data-bbox="204 967 651 990">Versandvolumen: 0.13 m³</p>

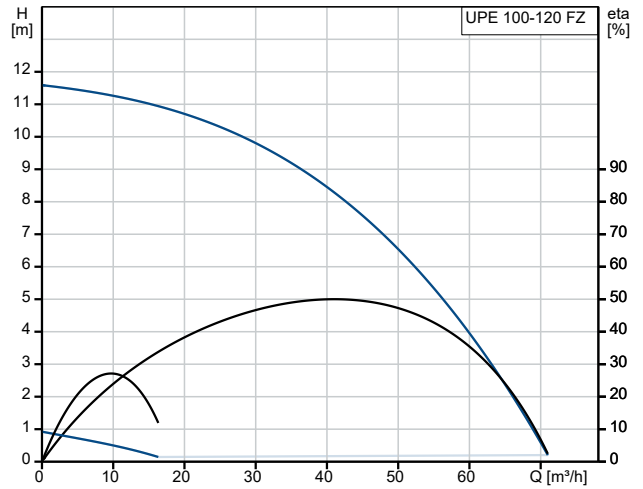
auf Anfr. UPE 100-120 FZ



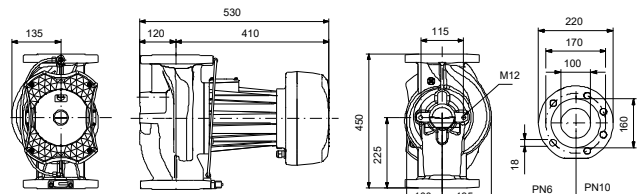
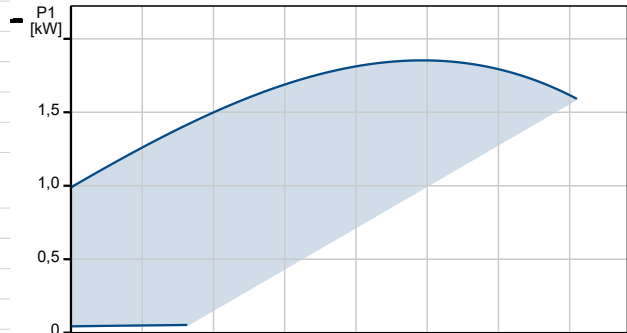
Fördermedium = Wasser
 Medientemperatur während des Betriebes = 60 °C
 Dichte = 983.2 kg/m³



Beschreibung	Daten
Allgemeine Informationen:	
Produktbezeichnung:	UPE 100-120 FZ
Produktnummer:	auf Anfr.
EAN-Nummer:	auf Anfr.
Technische Daten:	
Maximale Förderhöhe:	120 dm
Temperaturklasse:	110
Zulassungen:	CE, GOST
Werkstoffe:	
Pumpengehäuse:	Grauguß
Pumpengehäuse:	DIN W.-Nr. 200 UNI ISO 185
Laufrad:	Technopolymer B
Installation:	
Umgebungstemperatur:	0 .. 40 °C
Max. Betriebsdruck:	6 bar
Anschluss:	DIN
Nennweite:	DN 100
Nennndruck:	PN 6
Fördermedium:	
Fördermedium:	Wasser
Medientemperaturbereich:	2 .. 95 °C
Medientemperatur während des Betriebs:	60 °C
Dichte:	983.2 kg/m ³
Elektrische Daten:	
Leistungsaufnahme P1:	60 .. 1900 W
Netzfrequenz:	50 / 60 Hz
Bemessungsspannung:	1 x 230 V
Maximale Stromaufnahme:	0.6 .. 13.2 A
Schutzart (gemäß IEC 34-5):	X4D
Wärmeklasse (IEC 85):	H
Sonstiges:	
Nettogewicht:	50 kg
Bruttogewicht:	56.8 kg
Versandvolumen:	0.13 m ³



Fördermedium = Wasser
 Medientemperatur während des Betriebes = 60 °C
 Dichte = 983.2 kg/m³



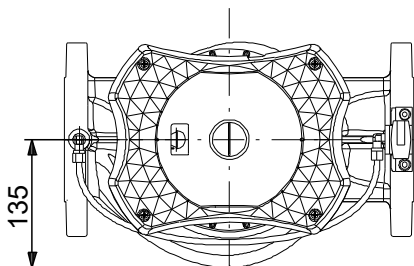
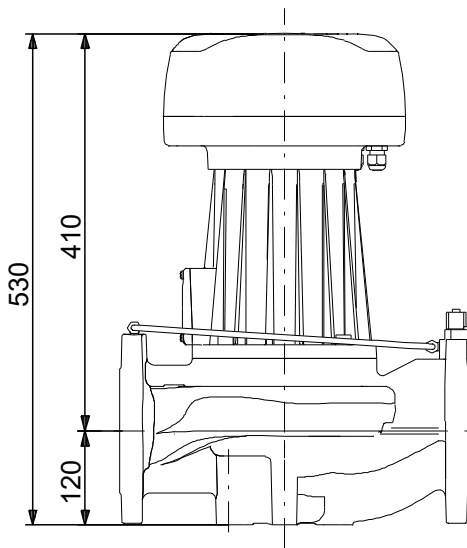
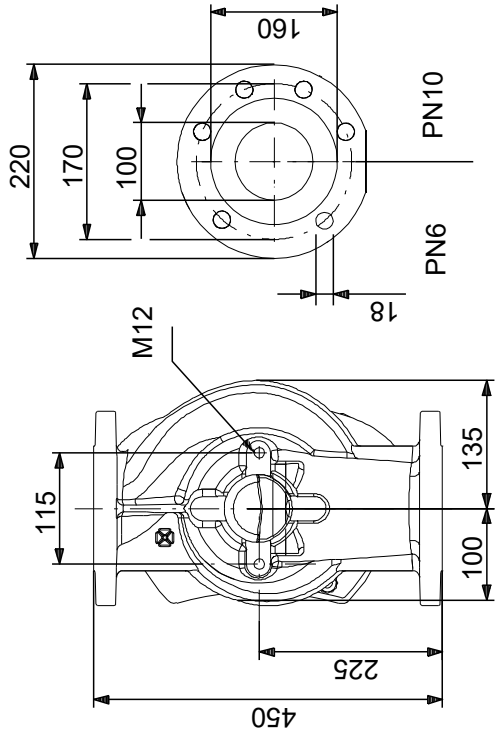
See Installation and Operating Instructions

Siehe Montage- und Betriebsanleitung

Voir Notice d'installation et d'entretien

Se monterings- og driftsinstruktion

auf Anfr. UPE 100-120 FZ



Achtung! Soweit nicht anders angegeben, handelt es sich um Millimeterangaben (mm). Die vereinfachte Maßzeichnung zeigt nicht alle

auf Anfr. UPE 100-120 FZ

See Installation and Operating Instructions

Siehe Montage- und Betriebsanleitung

Voir Notice d'installation et d'entretien

Se monterings- og driftsinstruktion

Hinweis: Alle Einheiten in [mm] soweit nicht anders bezeichnet.

