

# Vorgabedaten

PROJEKT:	UNIT TAG:	MENGE:
ANSPRECHPARTNER: _____	SERVICELEISTUNG:	DATUM: _____
INGENIEUR/TECHNIKER:	VORGEGEBEN VON:	DATUM:
AUFTRAGNEHMER:	BESTELLNUMMER:	DATUM:

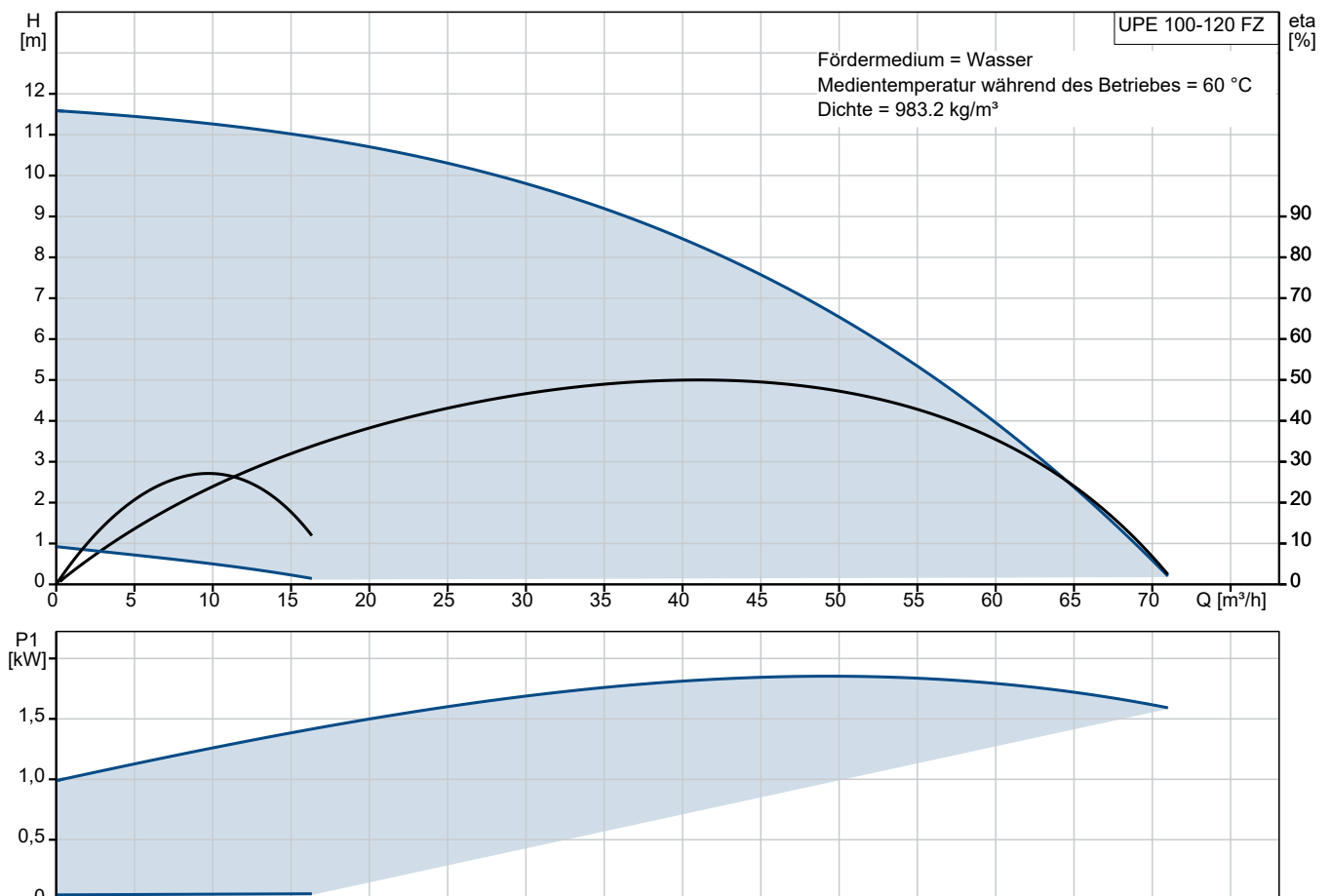


## UPE 100-120 FZ

Elektronisch geregelte Umwälzpumpen für die Gebäudetechnik

Hinweis! Abbildung kann vom Produkt abweichen.

Servicebedingungen	Pumpendaten	Motordaten
Fördermedium: Wasser	Max. Betriebsdruck: 10 bar	P1 max: 60 .. 1900 W
Temperatur: 60 °C	Medientemperaturbereich: 2 .. 95 °C	Bemessungsspannung: 230 V
Relative Dichte: 0.985	Maximale Umgebungstemperatur: 40 °C	Netzfrequenz: 50 / 60 Hz
	Anschluss: DIN	Schutzart: X4D
	Nennweite: DN 100	Wärmeklasse: H
	Produktnummer: auf Anfr.	





**Anz. Beschreibung**

1 UPE 100-120 FZ



Hinweis! Abbildung kann vom Produkt abweichen.

Produktnr.: auf Anfr.

Nassläuferpumpe als Einzelpumpe in Inlinebauweise, mit integriertem Frequenzumrichter zur Leistungsanpassung durch stufenlose Drehzahländerung, zur Förderung von Heizungswasser mit einer Qualität gem. VDI 2035. Energieeffizienzklasse A. Handwerkermarken

- Integrierter Motorvollschutz
- Infrarot-Kommunikation mit Fernbedienung R100
- Einstellung der Soll-Förderhöhe
- Einstellung EIN/AUS, MAX- und MIN-Kennlinie über Bedienfeld am Klemmkasten oder R100
- Regelungsarten: Konstanter oder proportionaler Differenzdruck, Temperaturführung
- Betriebs- und Störmeldeleuchte
- Integrierter Differenzdruck- und Temperatursensor
- Eingang für Extern EIN/AUS
- Eingang zur Umschaltung auf MIN-Kennlinie z.B. in der Nachtabenkung
- Ausgang für potentialfreie Störmeldung
- Anschluss für Buskommunikation über GENIbus-Schnittstelle RS 485. Anbindung an ein LON- bzw. BacNet MS/TP-Netzwerk über optionales CIU-Datenbusmodul möglich
- Externer Analog-Eingang für 0-10 V Stellsignal bzw. Sollwertführung

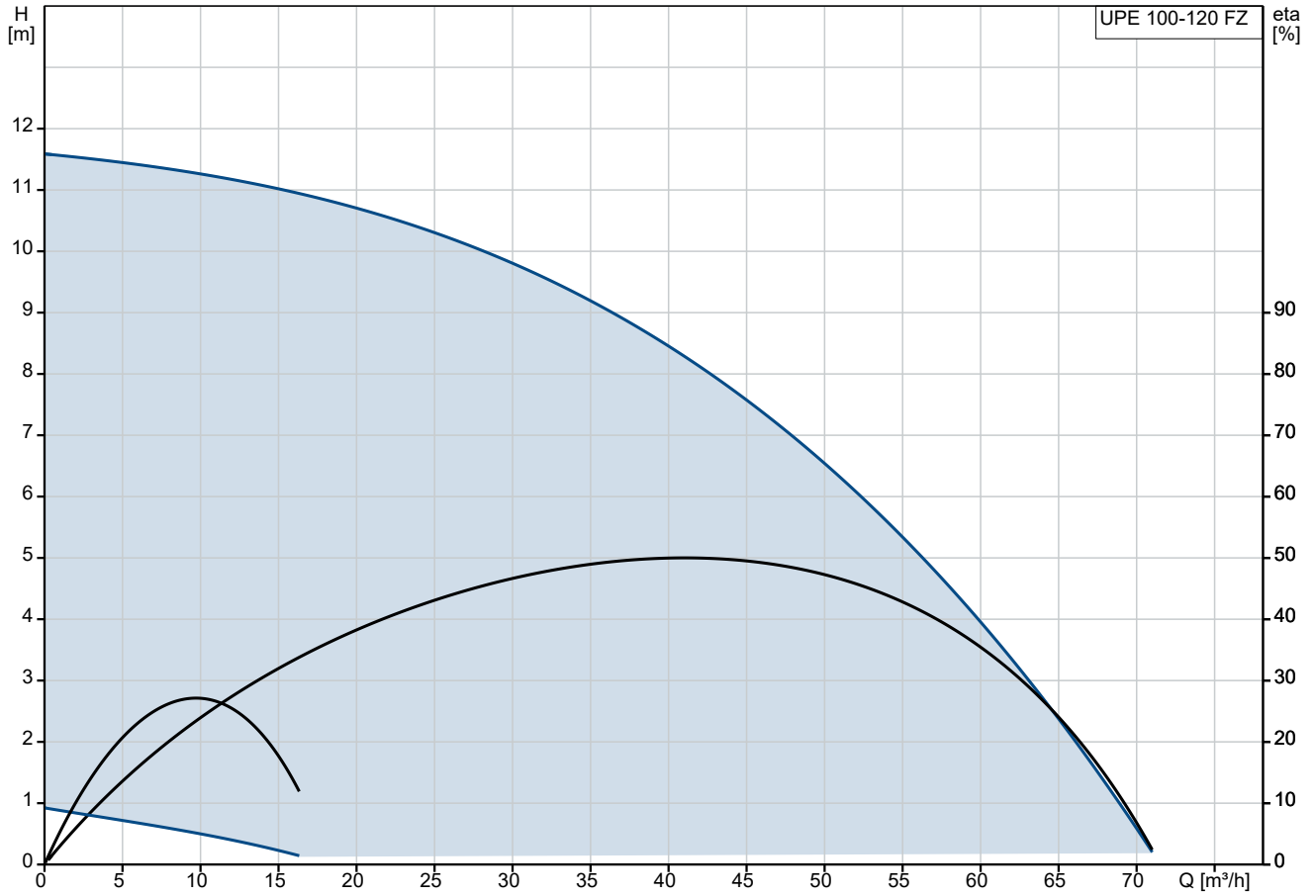
Fördermedium:  
 Fördermedium: Wasser  
 Medientemperaturbereich: 2 .. 95 °C  
 Medientemperatur während des Betriebs: 60 °C  
 Dichte: 983.2 kg/m<sup>3</sup>

Technische Daten:  
 Temperaturklasse: 110  
 Zulassungen: CE, GOST

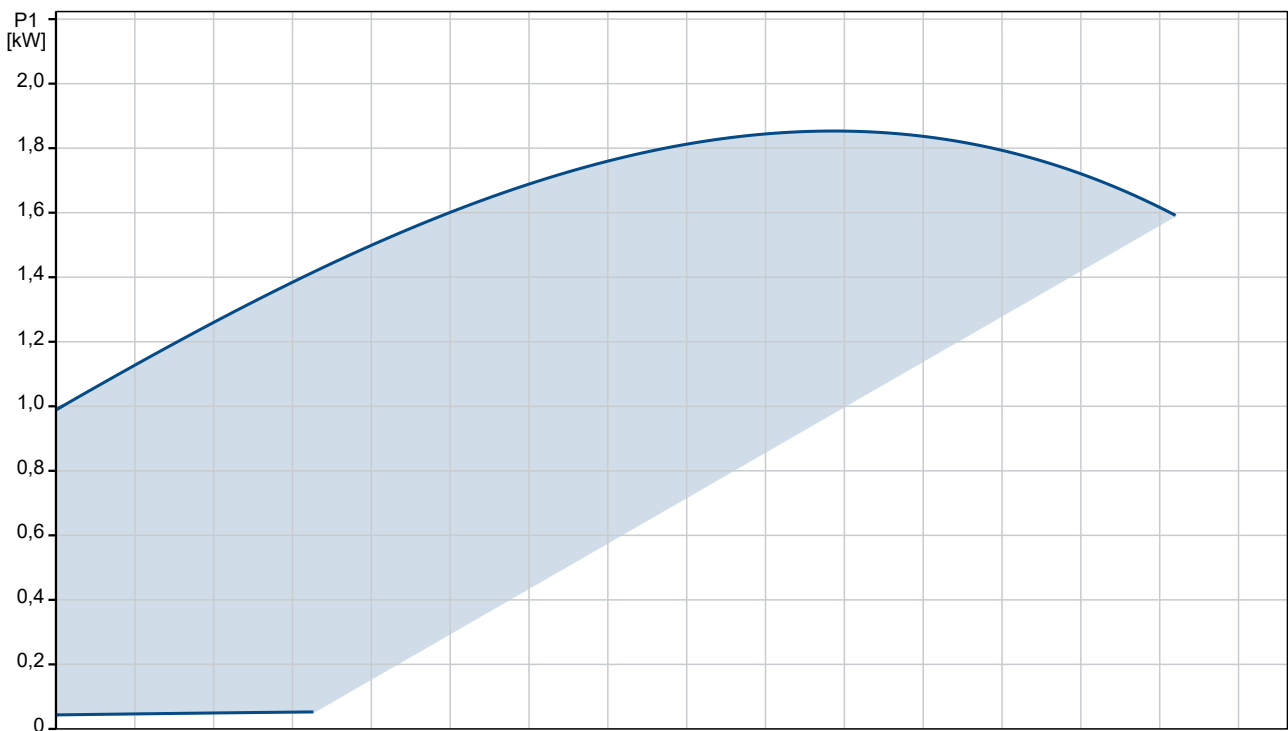
Werkstoffe:  
 Pumpengehäuse: Grauguß

Anz.	Beschreibung
1	<p data-bbox="571 338 879 367">DIN W.-Nr. 200 UNI ISO 185</p> <p data-bbox="204 371 762 400">Laufрад: Technopolymer B</p> <p data-bbox="204 434 331 463">Installation:</p> <p data-bbox="204 463 671 492">Umgebungstemperatur: 0 .. 40 °C</p> <p data-bbox="204 492 639 521">Max. Betriebsdruck: 10 bar</p> <p data-bbox="204 521 608 551">Anschluss: DIN</p> <p data-bbox="204 551 655 580">Nennweite: DN 100</p> <p data-bbox="204 580 639 609">Nenndruck: PN 10</p> <p data-bbox="204 642 405 672">Elektrische Daten:</p> <p data-bbox="204 672 708 701">Leistungsaufnahme P1: 60 .. 1900 W</p> <p data-bbox="204 701 683 730">Netzfrequenz: 50 / 60 Hz</p> <p data-bbox="204 730 676 759">Bemessungsspannung: 1 x 230 V</p> <p data-bbox="204 759 703 788">Maximale Stromaufnahme: 0.6 .. 13.2 A</p> <p data-bbox="204 788 619 817">Schutzart (gemäß IEC 34-5): X4D</p> <p data-bbox="204 817 587 846">Wärmeklasse (IEC 85): H</p> <p data-bbox="204 887 320 916">Sonstiges:</p> <p data-bbox="204 916 632 945">Nettogewicht: 50 kg</p> <p data-bbox="204 945 651 974">Bruttogewicht: 56.8 kg</p> <p data-bbox="204 974 655 1003">Versandvolumen: 0.13 m<sup>3</sup></p>

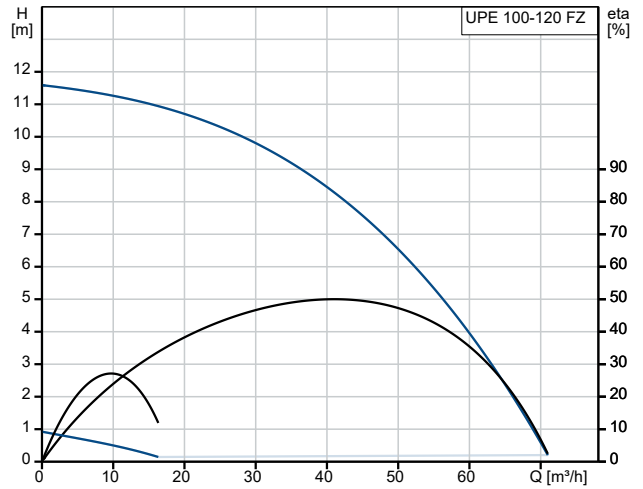
## auf Anfr. UPE 100-120 FZ



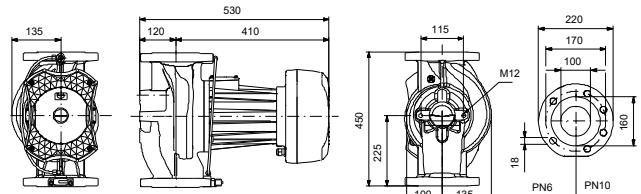
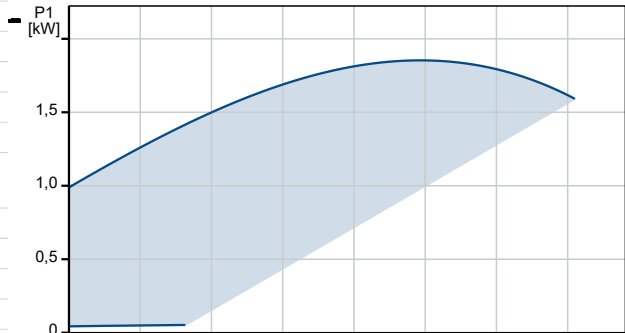
Fördermedium = Wasser  
 Medientemperatur während des Betriebes = 60 °C  
 Dichte = 983.2 kg/m³



Beschreibung	Daten
<b>Allgemeine Informationen:</b>	
Produktbezeichnung:	UPE 100-120 FZ
Produktnummer:	auf Anfr.
EAN-Nummer:	auf Anfr.
<b>Technische Daten:</b>	
Maximale Förderhöhe:	120 dm
Temperaturklasse:	110
Zulassungen:	CE, GOST
<b>Werkstoffe:</b>	
Pumpengehäuse:	Grauguß
Pumpengehäuse:	DIN W.-Nr. 200 UNI ISO 185
Laufrad:	Technopolymer B
<b>Installation:</b>	
Umgebungstemperatur:	0 .. 40 °C
Max. Betriebsdruck:	10 bar
Anschluss:	DIN
Nennweite:	DN 100
Nennndruck:	PN 10
<b>Fördermedium:</b>	
Fördermedium:	Wasser
Medientemperaturbereich:	2 .. 95 °C
Medientemperatur während des Betriebs:	60 °C
Dichte:	983.2 kg/m <sup>3</sup>
<b>Elektrische Daten:</b>	
Leistungsaufnahme P1:	60 .. 1900 W
Netzfrequenz:	50 / 60 Hz
Bemessungsspannung:	1 x 230 V
Maximale Stromaufnahme:	0.6 .. 13.2 A
Schutzart (gemäß IEC 34-5):	X4D
Wärmeklasse (IEC 85):	H
<b>Sonstiges:</b>	
Nettogewicht:	50 kg
Bruttogewicht:	56.8 kg
Versandvolumen:	0.13 m <sup>3</sup>



Fördermedium = Wasser  
 Medientemperatur während des Betriebes = 60 °C  
 Dichte = 983.2 kg/m<sup>3</sup>



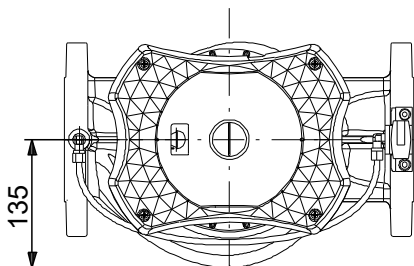
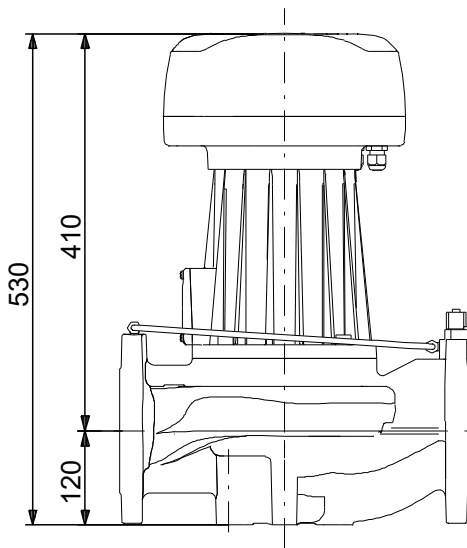
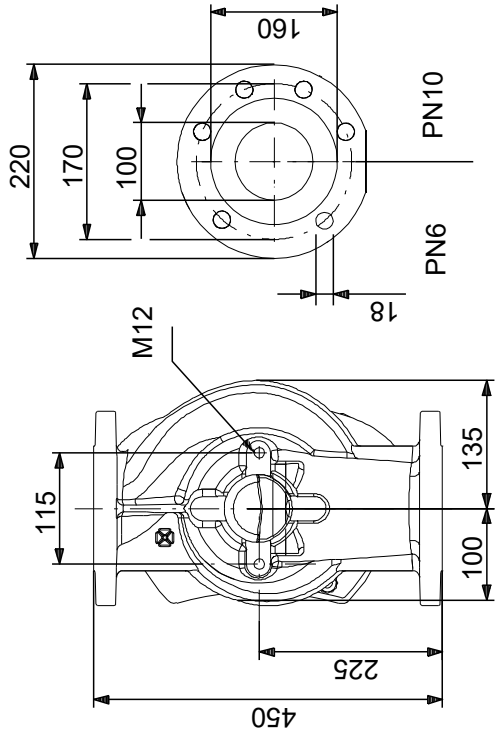
See Installation and Operating Instructions

Siehe Montage- und Betriebsanleitung

Voir Notice d'installation et d'entretien

Se monterings- og driftsinstruktion

## auf Anfr. UPE 100-120 FZ



Achtung! Soweit nicht anders angegeben, handelt es sich um Millimeterangaben (mm). Die vereinfachte Maßzeichnung zeigt nicht alle

**auf Anfr. UPE 100-120 FZ**

See Installation and Operating Instructions

Siehe Montage- und Betriebsanleitung

Voir Notice d'installation et d'entretien

Se monterings- og driftsinstruktion

Hinweis: Alle Einheiten in [mm] soweit nicht anders bezeichnet.

