

Vorgabedaten

PROJEKT:	UNIT TAG:	MENGE:
ANSPRECHPARTNER: _____	SERVICELEISTUNG:	DATUM: _____
INGENIEUR/TECHNIKER:	VORGEGEBEN VON:	DATUM:
AUFTRAGNEHMER:	GENEHMIGT VON:	DATUM:
	BESTELLNUMMER:	DATUM:

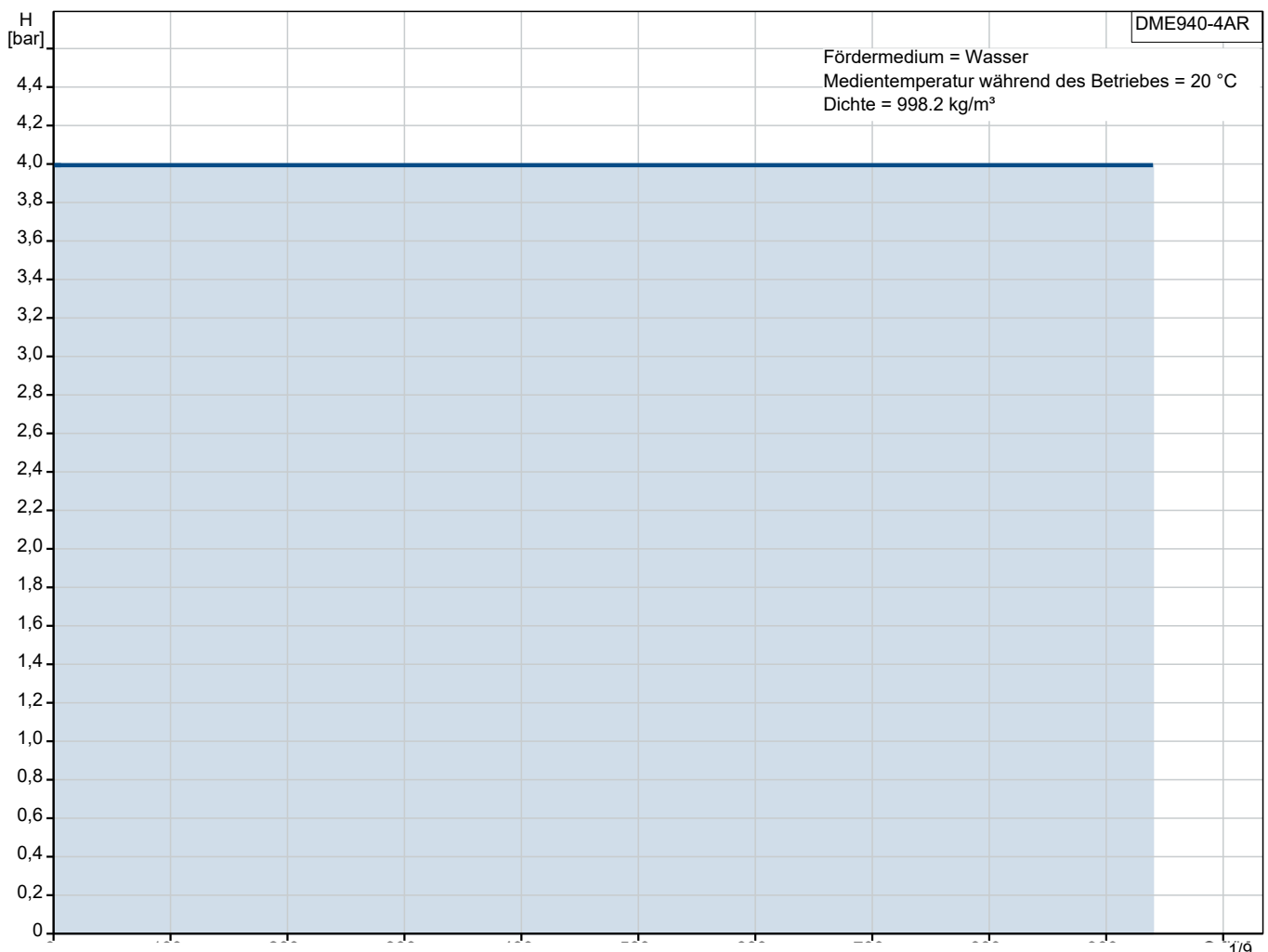


DME940-4AR SS/T/SS-F-31A2A2F

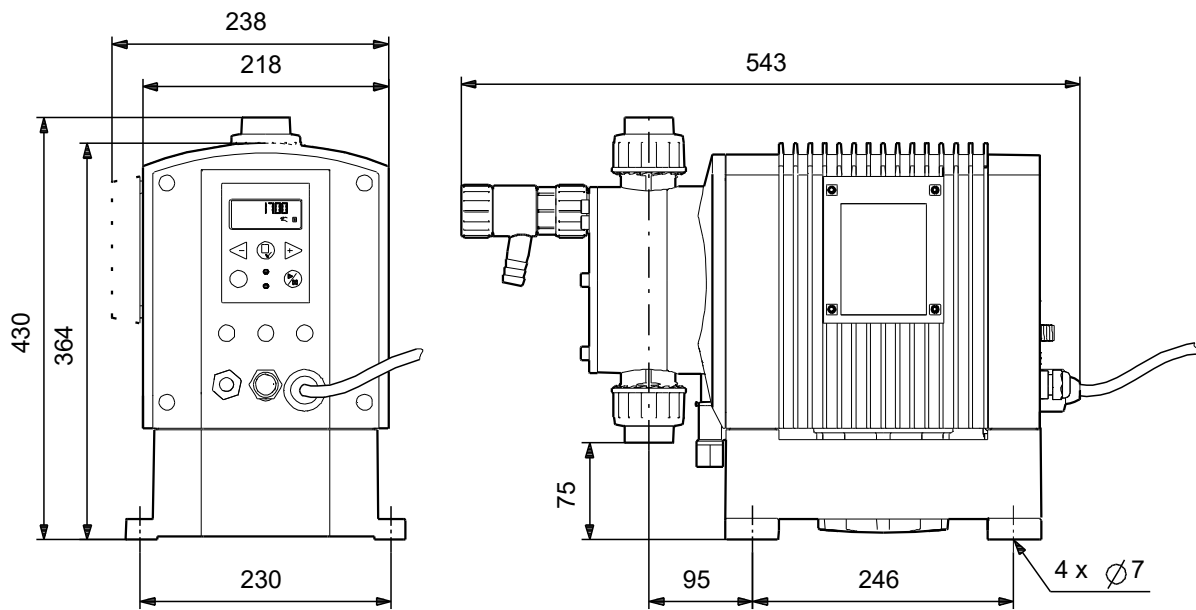
Digitale Membran-Dosierpumpe mit integriertem Schrittmotor

Hinweis! Abbildung kann vom Produkt abweichen.

Servicebedingungen	Pumpendaten	Motordaten
Fördermedium: Wasser	Prüfkennzeichen: CE, EAC, NSF61, WEEE, CN ROHS	Bemessungsspannung: 100-240 V
Temperatur: 20 °C	Produktnummer: auf Anfr.	Netzfrequenz: 50 / 60 Hz
Relative Dichte: 1.000		



Vorgabedaten



Werkstoffe:

Pumpengehäuse: Edelstahl nach DIN 1.4401

Ventilkugel: Edelstahl nach DIN 1.4401

Dichtung: PTFE

Anz.	Beschreibung
------	--------------

1	Dosierpumpe DME940-4AR SS/T/SS-F-31A2A2F
---	--



Hinweis! Abbildung kann vom Produkt abweichen.

Produktnr.: auf Anfr.

Membrandosierpumpe, angetrieben durch drehzahlvariablen Antriebsmotor mit konstanter Druckhubgeschwindigkeit. Einstellbereich der Dosiermenge 1:800.

Zahlreiche Ansteuermöglichkeiten:

- Manuelle Dosierung
- Mengenproportional über Impulseingang
- 0/4-20 bzw. 20-4/0 mA Analogeingang
- Chargendosierung durch Impuls
- Chargendosierung durch Timer
- Extern START/STOP
- 2-stufige Niveauekontrolle

Anzeige und Einstellung der Dosiermenge direkt in l/h oder ml/h über das Display. 100% Taste zur Schnellentlüftung. Sperrung der Bedientasten über PIN-Code. Einfache Kalibrierung über internes Kalibrierprogramm. Begrenzung der max. Dosiermenge. Interne Zählfunktion für Betriebsstunden, Anzahl der Hübe, Gesamtdosiermenge und Ein/Aus Schaltungen. Pumpe ist mit einem internen Überlastschutz ausgestattet. Bedienfeld mit mehrsprachiger Menüführung, beleuchteter LC- Anzeige und "Soft-touch" Tasten. Antikavitationsfunktion für höher viskose Medien. Dosierüberwachung durch durch externe Dosierkontrolle (Zubehör) möglich. 14 verschiedene Menüsprachen anwählbar. Modell AR mit Alarmausgang. Ausgangssignal für Dosierbetrieb und Schnittstelle für Membranbruchsensoren.

Optionen:

- Profi- bzw. Genius-Modul zur 100%-igen Fernbedienung über das Prozessleitsystem
- Seitliche Montage des Bedienfeldes.



Name des Unternehmens:

Angelegt von:

Telefon:

Datum:

16.01.2024

Projekt:

Referenznummer:

Kunde:

Kundennummer:

Kontakt:

Anz.	Beschreibung
1	<p>Pumpenkopf besteht aus:</p> <ul style="list-style-type: none">- PTFE beschichteter Membrane- Kugelventilen- Manuelles Entlüftungsventil <p>Technische Daten:</p> <p>Art der Steuerung: Steuerungsvariante: AR Niveauekontrolle: Y</p> <p>Fördermedium: Fördermedium: Wasser Medientemperatur während des Betriebs: 20 °C Dichte: 998.2 kg/m³</p> <p>Technische Daten: Prüfkennzeichen auf dem Typenschild: CE, EAC, NSF61, WEEE, CN ROHS</p> <p>Werkstoffe: Pumpengehäuse: Edelstahl nach DIN 1.4401 Ventilkugel: Edelstahl nach DIN 1.4401 Dichtung: PTFE</p> <p>Installation: Anschluss Saugstutzen: THREADED RP 1 1/4" Anschluss Druckstutzen: THREADED RP 1 1/4"</p> <p>Elektrische Daten: Leistungsaufnahme P1: 240 W Netzfrequenz: 50 / 60 Hz Bemessungsspannung: 1 x 100-240 V Bemessungsstrom: 2.4-1.0 A Art des Kabelsteckers: SCHUKO</p> <p>Sonstiges: Nettogewicht: 30 kg Bruttogewicht: 33.1 kg Herkunftsland: FR Zolltarif Nr.: 84135040</p>



Name des Unternehmens:

Angelegt von:

Telefon:

Datum:

16.01.2024

Projekt:

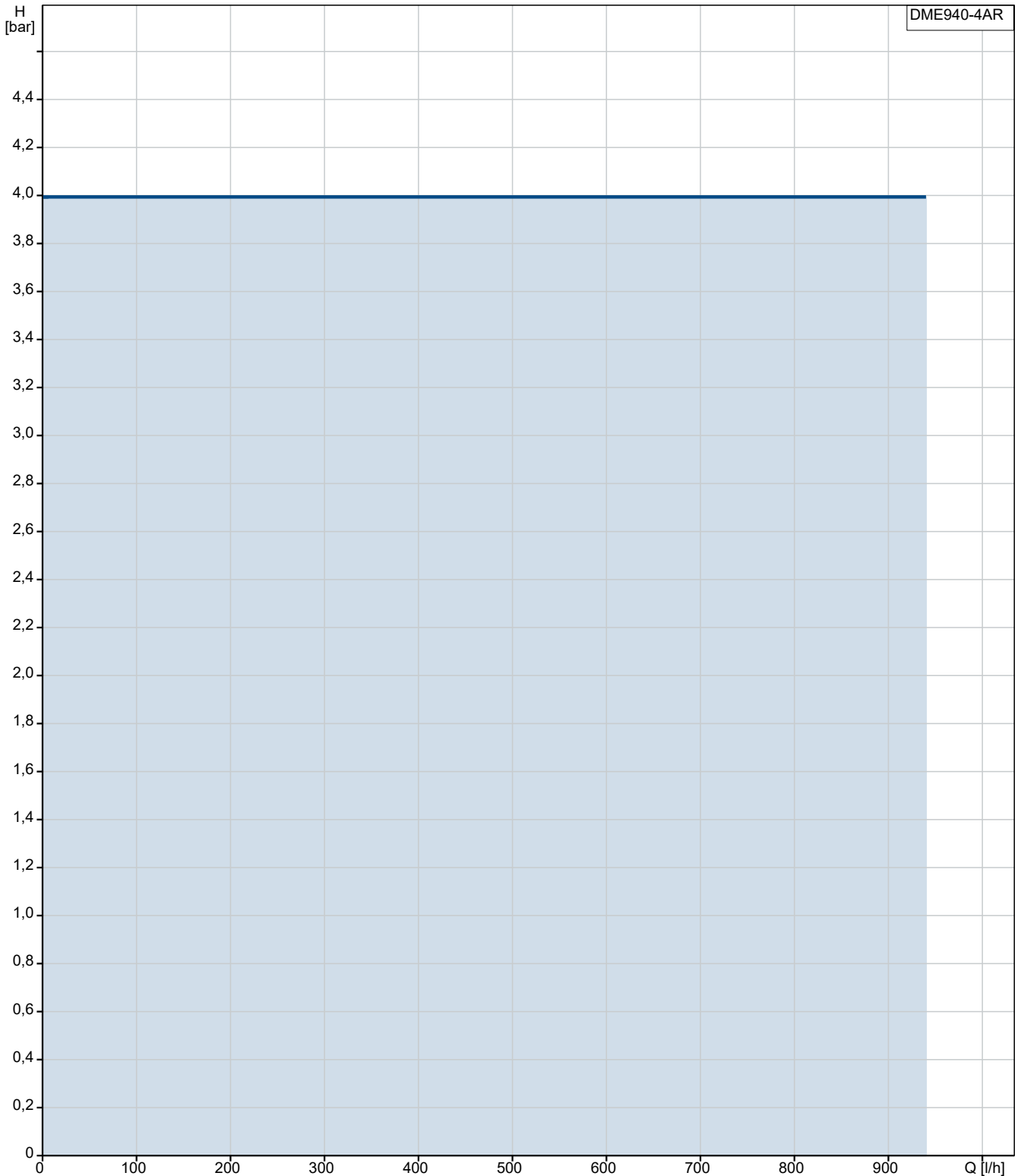
Referenznummer:

Kunde:

Kundennummer:

Kontakt:

auf Anfr. DME940-4AR SS/T/SS-F-31A2A2F



Fördermedium = Wasser

Medientemperatur während des Betriebes = 20 °C

Dichte = 998.2 kg/m³

Projekt:

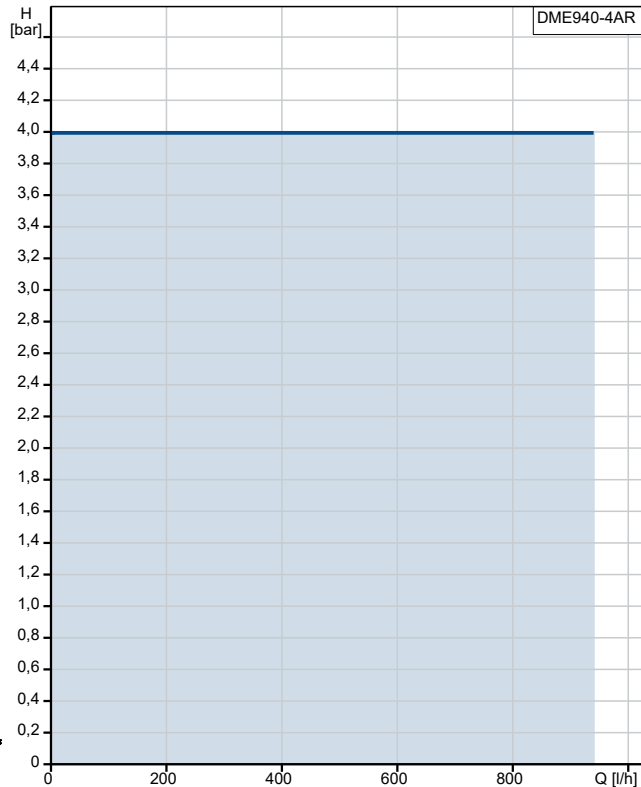
Referenznummer:

Kunde:

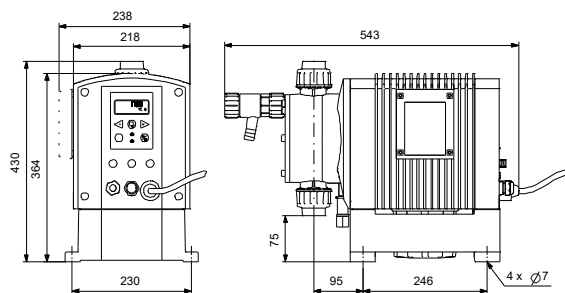
Kundennummer:

Kontakt:

Beschreibung	Daten
Allgemeine Informationen:	
Produktbezeichnung:	DME940-4AR SS/T/SS-F-31A2A2F
Produktnummer:	auf Anfr.
EAN-Nummer:	auf Anfr.
Technische Daten:	
Max. Hubzahl:	160 1/min
max. Leistung:	940 l/h
Prüfkennzeichen auf dem Typenschild:	CE, EAC, NSF61, WEEE, CN ROHS
Kavitationsschutz:	Y
Code Model:	A
Entlüftungsventil:	N
Rückschlagklappe:	Standard
Werkstoffe:	
Pumpengehäuse:	Edelstahl nach DIN 1.4401
Ventilkugel:	Edelstahl nach DIN 1.4401
Dichtung:	PTFE
Installation:	
Anschluss Saugstutzen:	THREADED RP 1 1/4"
Anschluss Druckstutzen:	THREADED RP 1 1/4"
Fördermedium:	
Fördermedium:	Wasser
Medientemperatur während des Betriebs:	20 °C
Dichte:	998.2 kg/m ³
Elektrische Daten:	
Leistungsaufnahme P1:	240 W
Netzfrequenz:	50 / 60 Hz
Bemessungsspannung:	1 x 100-240 V
Bemessungsstrom:	2.4-1.0 A
Art des Kabelsteckers:	SCHUKO
Art der Steuerung:	
Steuerungsvariante:	AR
Bedienfeld:	Vorne
Niveauekontrolle:	Y
Kontaktansteuerung:	Y
Charge (Puls):	Y
4-20 mA Regelung:	Y
Leistungsgrenze:	Y
Charge (Zeit):	Y
Anderer Eingang/Ausgang:	Alarmrelais
Sonstiges:	
Nettogewicht:	30 kg
Bruttogewicht:	33.1 kg
Herkunftsland:	FR
Zolltarif Nr.:	84135040



Fördermedium = Wasser
Medientemperatur während des Betriebes = 20 °C
Dichte = 998.2 kg/m³



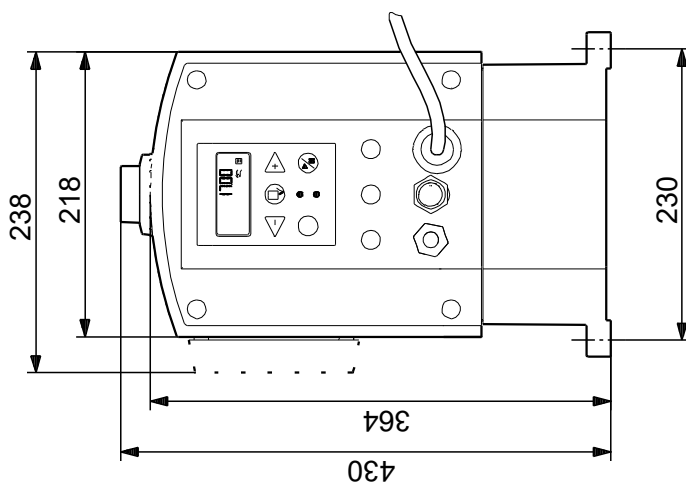
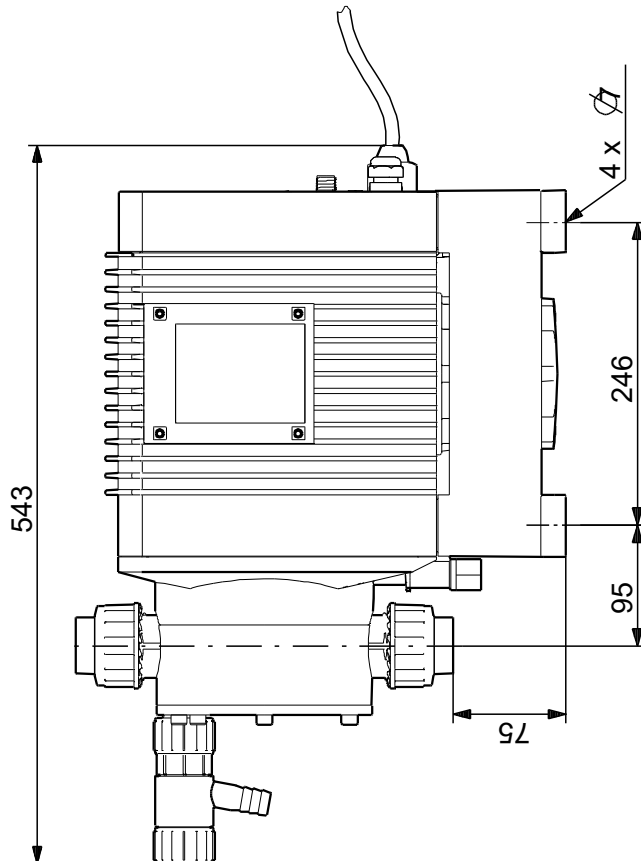
See Installation and Operating Instructions

Siehe Montage- und Betriebsanleitung

Voir Notice d'installation et d'entretien

Se monterings- og driftsinstruktion

auf Anfr. DME940-4AR SS/T/SS-F-31A2A2F





Name des Unternehmens:

Angelegt von:

Telefon:

Datum:

16.01.2024

Projekt:

Referenznummer:

Kunde:

Kundennummer:

Kontakt:

auf Anfr. DME940-4AR SS/T/SS-F-31A2A2F

See Installation and Operating Instructions

Siehe Montage- und Betriebsanleitung

Voir Notice d'installation et d'entretien

Se monterings- og driftsinstruktion

