

# Vorgabedaten

PROJEKT:	UNIT TAG:	MENGE:
ANSPRECHPARTNER: _____	SERVICELEISTUNG:	DATUM: _____
INGENIEUR/TECHNIKER:	VORGEGEBEN VON:	DATUM:
AUFTRAGNEHMER:	BESTELLNUMMER:	DATUM:

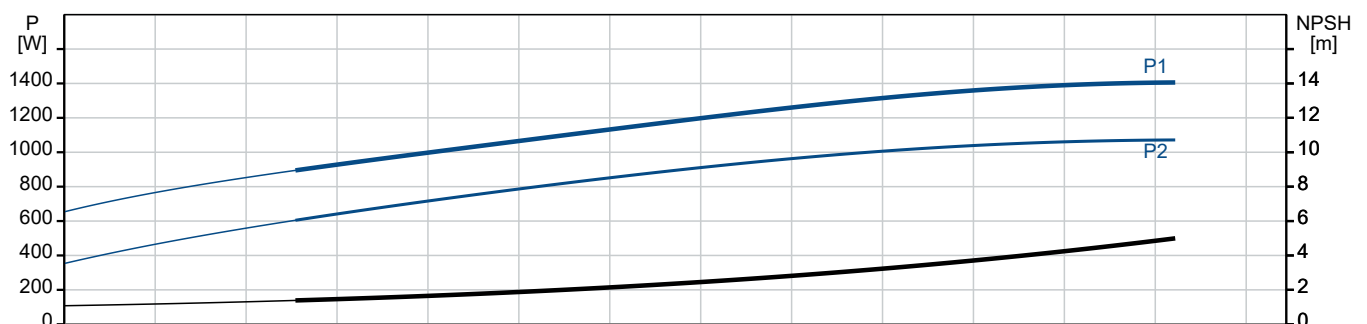
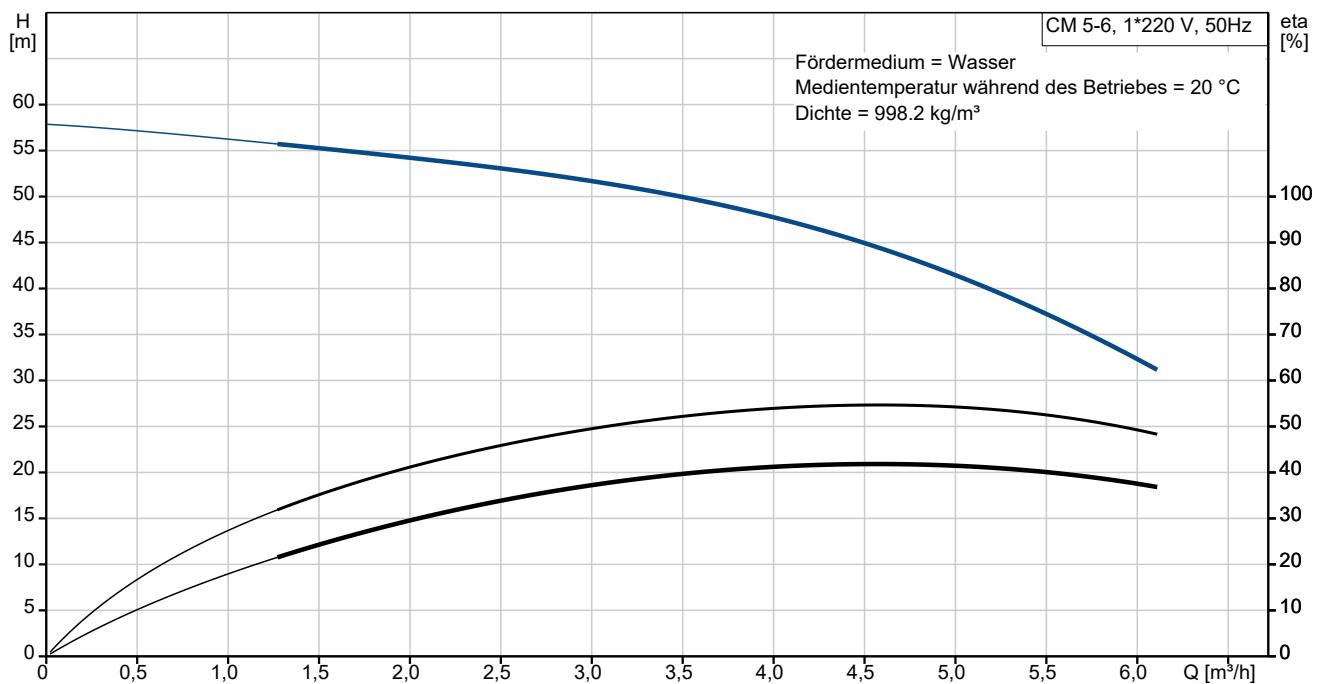
## CM 5-6 A-R-I-V-AQQV C-A-A-N



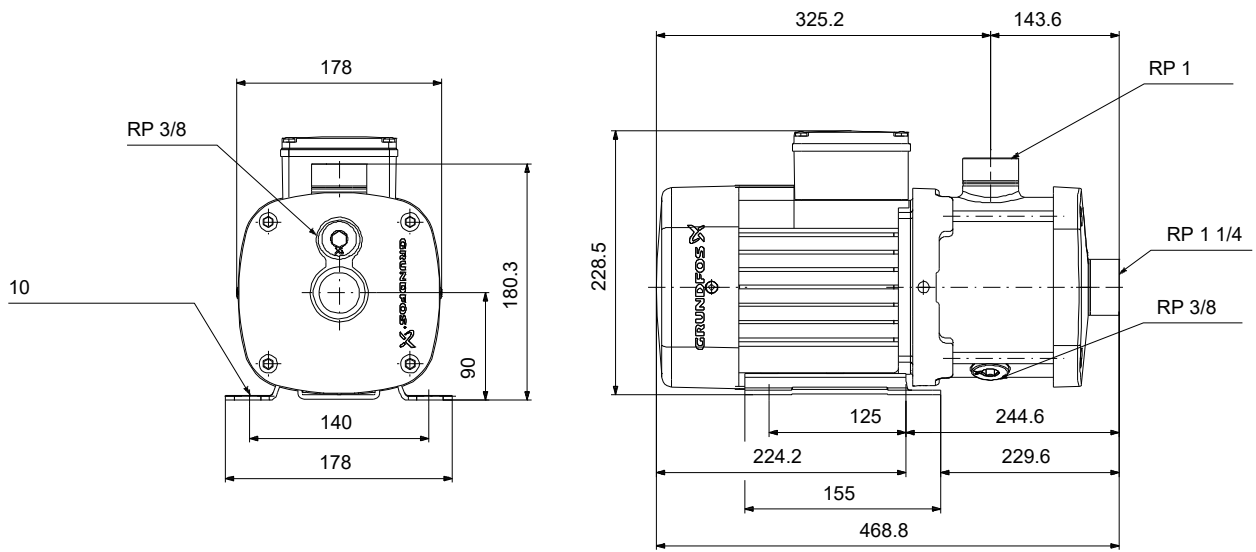
CM ist eine betriebssichere, leise und kompakte horizontale Saugpumpe. Dank des modularen Pumpendesigns können kundenspezifische Lösungen ganz einfach umgesetzt werden. CM ist in Grauguss und Edelstahl lieferbar.

Hinweist! Abbildung kann vom Produkt abweichen.

Servicebedingungen		Pumpendaten		Motordaten	
Fördermedium:	Wasser	Max. Druck bei vorgegebener Temperatur:	16 bar / 90 °C	Netzfrequenz:	50 Hz
Temperatur:	20 °C	Medientemperaturbereich:	-20 .. 90 °C	Schutzart:	IP55
Relative Dichte:	1.000	Maximale Umgebungstemperatur:	55 °C		
		Code GLRD:	AQQV		
		Produktnummer:	auf Anfr.		



# Vorgabedaten



## Werkstoffe:

Pumpengehäuse:	Edelstahl
Pumpengehäuse:	AISI 304
Laufwerkstoff:	Edelstahl
Laufwerkstoff gemäß ASTM:	AISI 304
Laufwerkstoff:	EN 1.4301
Code Material:	I
Elastomere GLRD:	V

**Anz. Beschreibung**

1 CM 5-6 A-R-I-V-AQQV C-A-A-N



Produktnr.: auf Anfr.

Kompakte, zuverlässige, horizontale, mehrstufige, normalsaugende Kreiselpumpe mit axialem Saug- und Druckstutzen. Die medienberührten Bauteile der Pumpe sind aus Edelstahl. Bei der Gleitringdichtung handelt es sich um eine speziell ausgeführte, nicht entlastete O-Ring-Dichtung. Rohrleitungsanschluss über Whithworth-Rohrinnengewinde Rp (ISO 7/1).

Die Pumpe ist mit einem 1-phasigen, fußgelagerten, lüftergekühlten Asynchronmotor ausgestattet.

### Weitere Produktinformationen

Die Pumpe und der Motor bilden eine kompakte und benutzerfreundliche Einheit. Die Pumpe ist auf einer niedrigen Grundplatte montiert und ist deshalb bestens für den Einbau in Anlagen mit beengten Platzverhältnissen geeignet.

Die moderne Bauweise und die verwendeten Werkstoffe sorgen für eine hohe Verschleißfestigkeit, verbesserte Trockenlauf Eigenschaften, eine geringere Verklebungsneigung und eine lange Lebensdauer der Gleitringdichtung.

Für die Wartung und Reparatur der Pumpe sind keine Sonderwerkzeuge erforderlich. Ersatz- und Verschleißteile sind lagerhaltig und können als Sätze, einzeln oder in größeren Stückzahlen schnell geliefert werden. Servicevideos sind auf [www.youtube.com](http://www.youtube.com) hinterlegt.

### Pumpe

Eine Kombination aus Anlaufscheibe und Nord-Lock®-Sicherungsscheibe sorgt für eine zuverlässige Befestigung der Laufraddistanzhülsen auf der Pumpenwelle. Die Hydraulikbauteile der Pumpe können über die Pumpenseite ein- und ausgebaut werden. Der Saug- und Druckstutzen sind im Pumpengehäuse integriert. Das Einlaufteil, die Kammern und das Austrittsteil werden mit Hilfe von vier Stehbolzen und einem Halteflansch zusammengehalten.

Die Pumpe ist mit einer nicht entlasteten O-Ring-Dichtung mit drehsteifer Drehmomenteinheit ausgerüstet. Die Dichtung hat einen festen Mitnehmer, so dass eine sichere Rotation aller Bauteile gewährleistet ist. Der O-Ring dient als dynamische Nebendichtung.

Dichtflächen:

- Werkstoff des rotierenden Dichtungsring: Siliziumkarbid (SiC)
- Werkstoff des Gegenrings: Siliziumkarbid (SiC)

Diese Werkstoffpaarung wird verwendet, wenn eine höhere Korrosionsbeständigkeit gefordert ist. Aufgrund des hohen Härtegrades weist diese Werkstoffpaarung auch eine hohe Beständigkeit gegenüber abrasiven Partikeln auf.

Werkstoff der Nebendichtung: FKM (Fluorkautschuk)

FKM besitzt eine sehr hohe Beständigkeit gegenüber Ölen und Chemikalien. Bei Temperaturen über 90 °C sollte FKM nur für nicht wasserhaltige Medien eingesetzt werden.



Die Pumpenwelle ist über ein Linksgewinde fest mit der Motorwelle verbunden. Die Welle kann nicht zerlegt werden.

**Anz. Beschreibung**

1

**Motor**

Der Motor ist ein vollständig gekapselter, lüftergekühlter Motor mit Hauptabmessungen nach EN 50347. Elektrischer Toleranzbereich nach EN 60034.

**Technische Daten**

Art der Steuerung:

Frequency converter: ohne

Fördermedium:

Fördermedium: Wasser

Medientemperaturbereich: -20 .. 90 °C

Medientemperatur während des Betriebs: 20 °C

Dichte: 998.2 kg/m<sup>3</sup>

Technische Daten:

Pump speed on which pump data are based: 2900 1/min

Nennförderstrom: 4.7 m<sup>3</sup>/h

Nennförderhöhe: 46.55 m

GLRD Code: AQQV

Zulassungen: CE,EAC,UKCA

Trinkwasserzulassungen: WRAS,ACS,NSF61,UBA

ISO Abnahmekl.: ISO9906:2012 3B

Werkstoffe:

Pumpengehäuse: Edelstahl

Pumpenmantel: EN 1.4301

Pumpengehäuse: AISI 304

Laufwerkstoff: Edelstahl

Laufwerkstoff: EN 1.4301

Laufwerkstoff gemäß ASTM: AISI 304

Installation:

Umgebungstemperatur: -20 .. 55 °C

Max. Betriebsdruck: 16 bar

Max. Druck bei vorgegebener Temperatur: 16 bar / 90 °C

16 bar / 90 °C

Anschlusstyp: Rp

Größe des Saugstutzens: 1 1/4 inch

Größe des Druckanschlusses: 1 inch

Auslassposition: 12

Elektrische Daten:

Std. Motor: IEC

Baugröße: 90SA

Rated power - P2: 1.3 kW

Netzfrequenz: 50 Hz

Geeignet für 50/60 Hz: nein

Bemessungsspannung: 1 x 220-240 V V

Betriebsfaktor: 1.00

Nennstrom: 8.4-8.0 A

Anlaufstrom: 340-340 %

Nennzahl, 50 Hz: 2710 1/min

Schutzart (gemäß IEC 34-5): IP55

Isolationsklasse (IEC 85): F

Motorschutz: Thermoschalter (Bi-Metall)

Mit Kabel (ja/nein): nein



Name des Unternehmens:

Angelegt von:

Telefon:

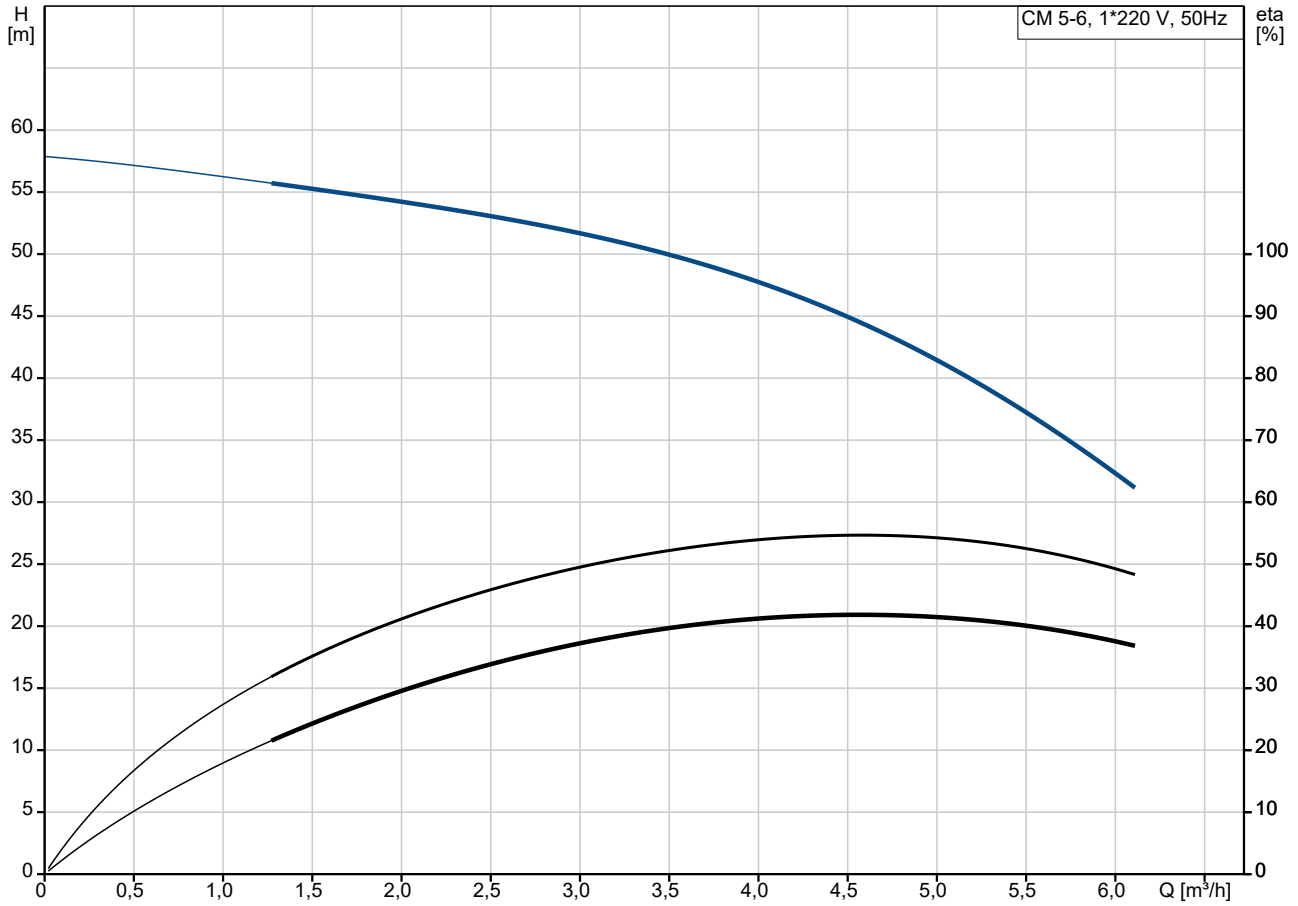
Datum:

22.01.2024

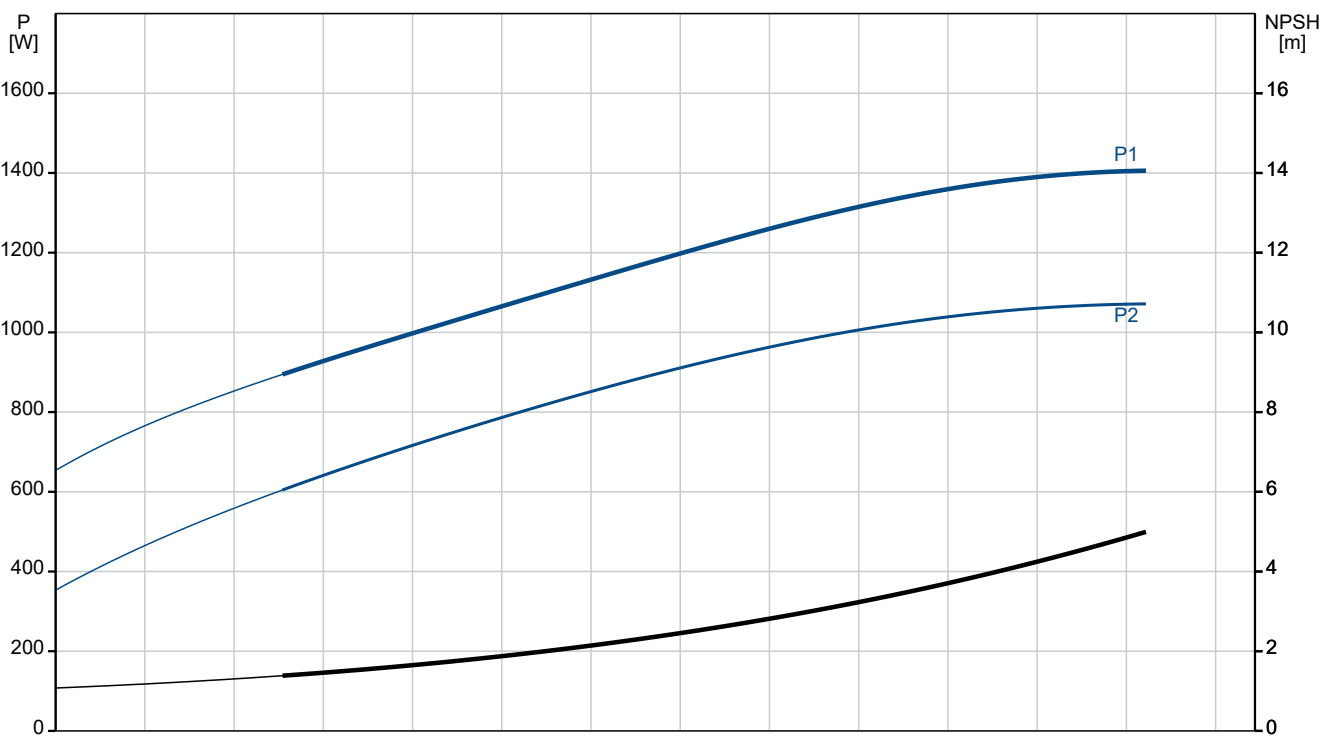
Anz.	Beschreibung
------	--------------

1	Sonstiges: Position des Klemmkastens: 12 Uhr Mindesteffizienzindex MEI $\geq$ : 0.7 Nettogewicht: 21.8 kg Bruttogewicht: 24.3 kg
---	--

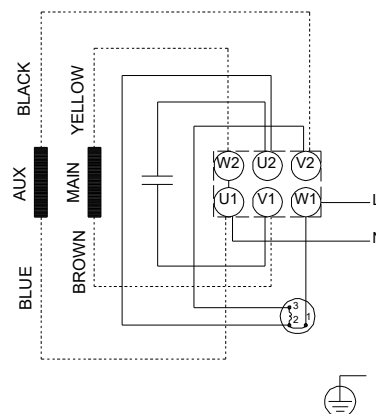
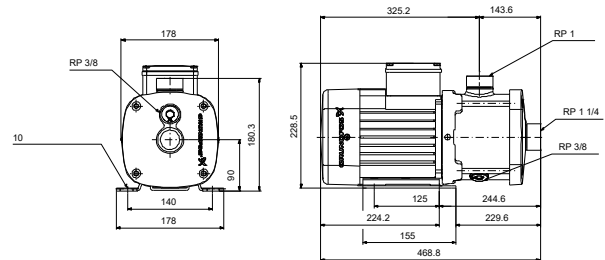
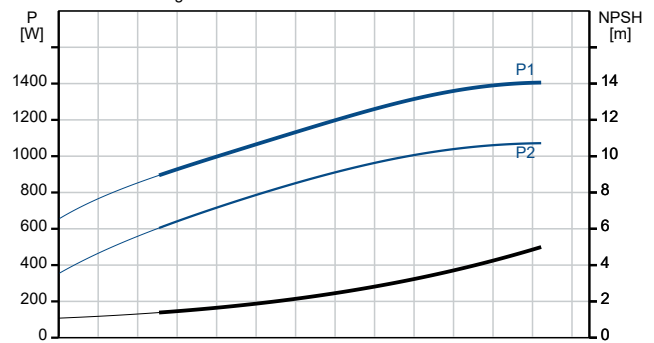
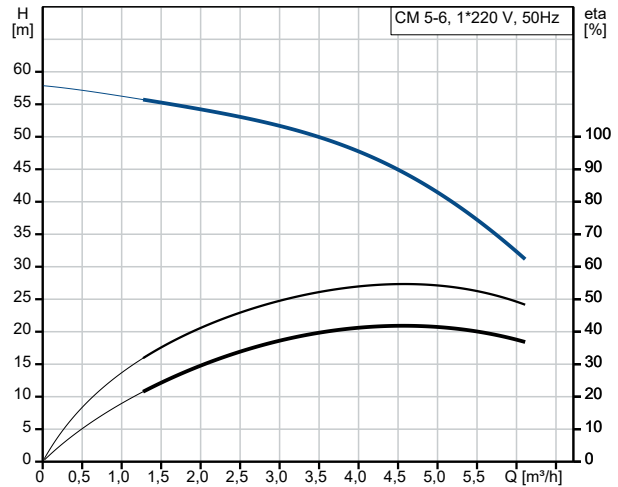
## auf Anfr. CM 5-6 A-R-I-V-AQQV C-A-A-N 50 Hz



Fördermedium = Wasser  
 Medientemperatur während des Betriebes = 20 °C  
 Dichte = 998.2 kg/m³



Beschreibung	Daten
<b>Allgemeine Informationen:</b>	
Produktbezeichnung:	CM 5-6 A-R-I-V-AQQV C-A-A-N
Produktnummer:	auf Anfr.
EAN-Nummer:	auf Anfr.
<b>Technische Daten:</b>	
Pump speed on which pump data are based:	2900 1/min
Nennförderstrom:	4.7 m³/h
Nennförderhöhe:	46.55 m
Anz. Laufräder:	6
GLRD Code:	AQQV
Zulassungen:	CE, EAC, UKCA
Trinkwasserzulassungen:	WRAS, ACS, NSF61, UBA
ISO Abnahmekl.:	ISO9906:2012 3B
Code Ausführung:	A
Code Model:	A
<b>Werkstoffe:</b>	
Pumpengehäuse:	Edelstahl
Pumpenmantel:	EN 1.4301
Pumpengehäuse:	AISI 304
Laufradwerkstoff:	Edelstahl
Laufrad:	EN 1.4301
Laufradwerkstoff gemäß ASTM:	AISI 304
Code Material:	I
Elastomere GLRD:	V
<b>Installation:</b>	
Umgebungstemperatur:	-20 .. 55 °C
Max. Betriebsdruck:	16 bar
Max. Druck bei vorgegebener Temperatur:	16 bar / 90 °C
Max. Druck bei vorgegebener Temperatur:	16 bar / 90 °C
Anschlusstyp:	Rp
Größe des Saugstutzens:	1 1/4 inch
Größe des Druckanschlusses:	1 inch
Auslassposition:	12
Code Anschl. Art:	R
<b>Fördermedium:</b>	
Fördermedium:	Wasser
Medientemperaturbereich:	-20 .. 90 °C
Medientemperatur während des Betriebs:	20 °C
Dichte:	998.2 kg/m³
<b>Elektrische Daten:</b>	
Std. Motor:	IEC
Baugröße:	90SA
Rated power - P2:	1.3 kW
Netzfrequenz:	50 Hz
Geeignet für 50/60 Hz:	nein
Bemessungsspannung:	1 x 220-240 V V
Betriebsfaktor:	1.00
Nennstrom:	8.4-8.0 A
Anlaufstrom:	340-340 %
Nennzahl, 50 Hz:	2710 1/min
Schutzart (gemäß IEC 34-5):	IP55
Isolationsklasse (IEC 85):	F
Motorschutz:	Thermoschalter (Bi-Metall)





Name des Unternehmens:

Angelegt von:

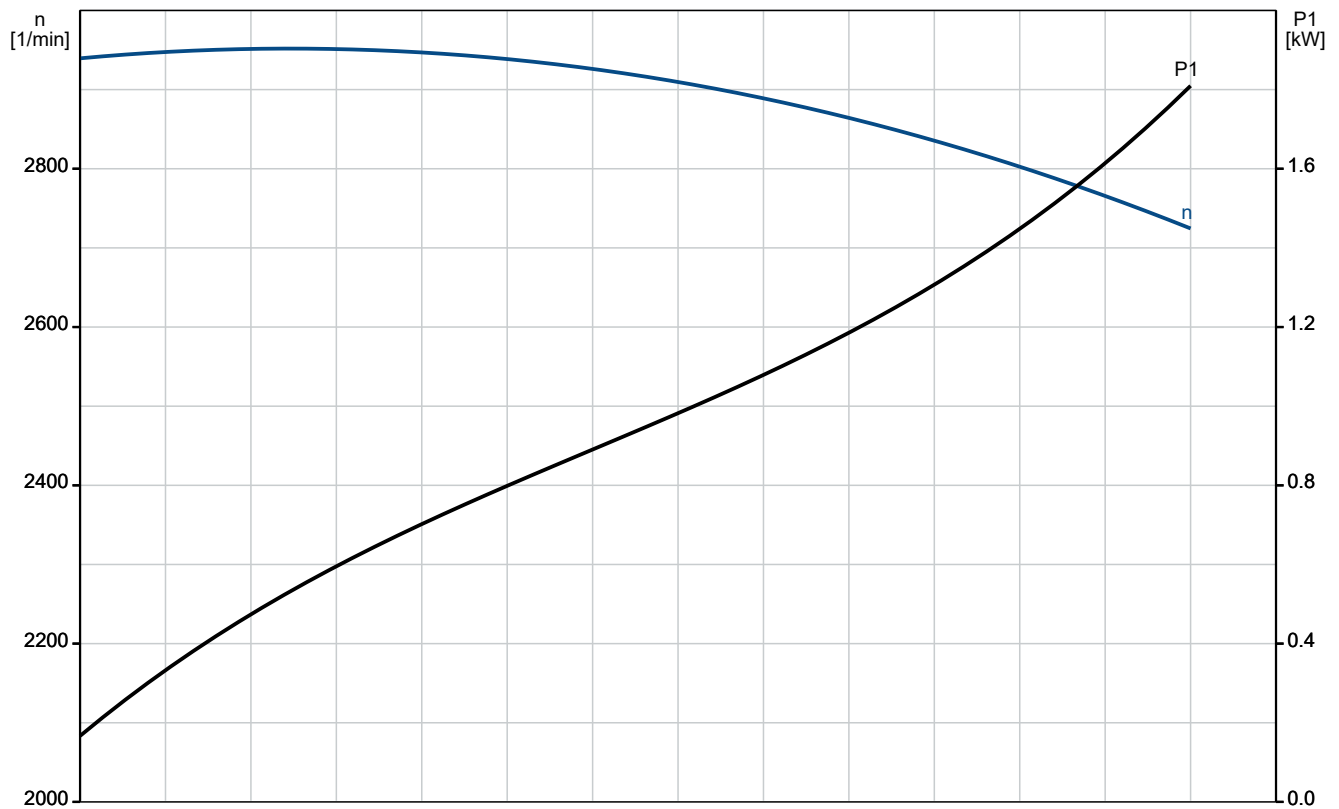
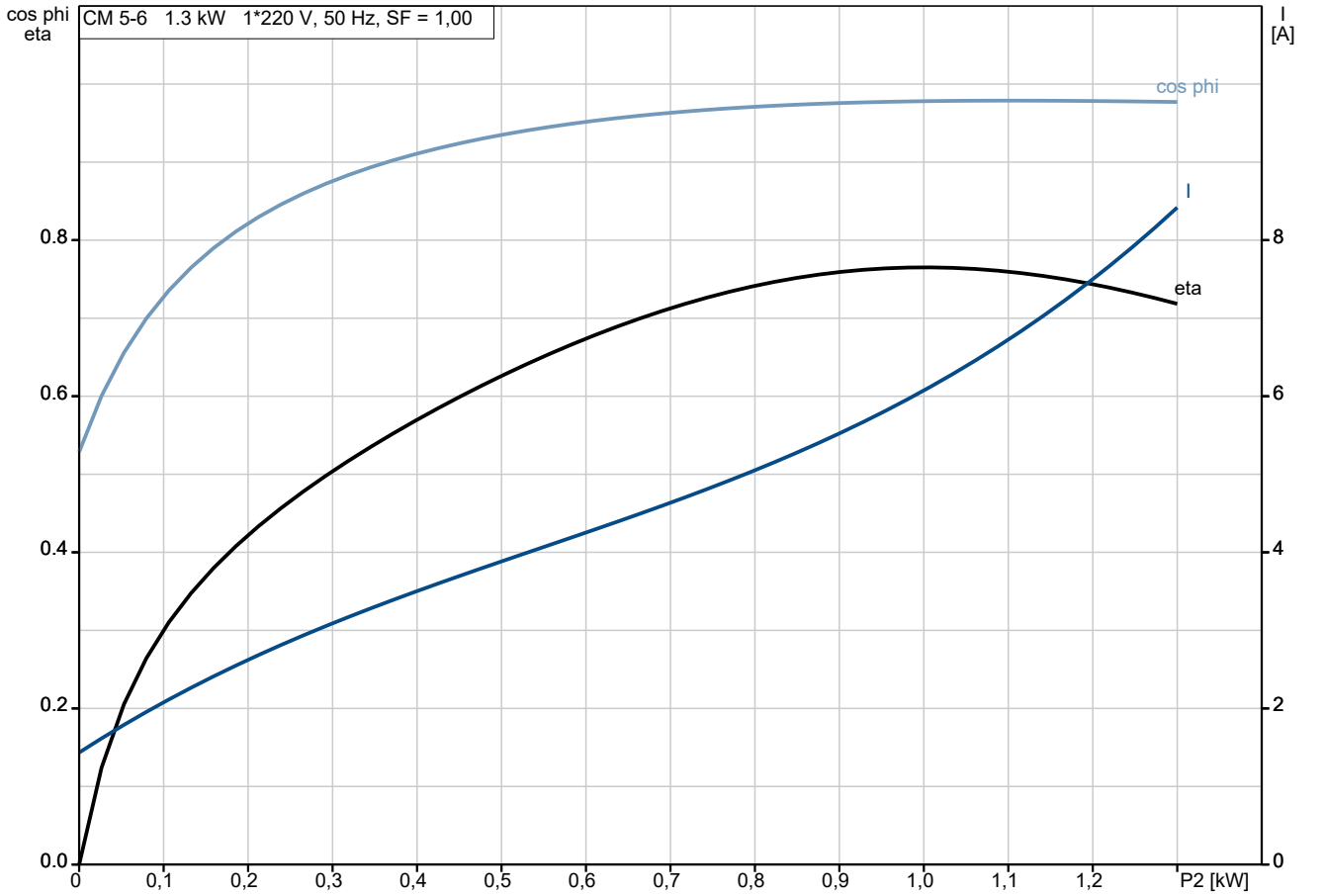
Telefon:

Datum:

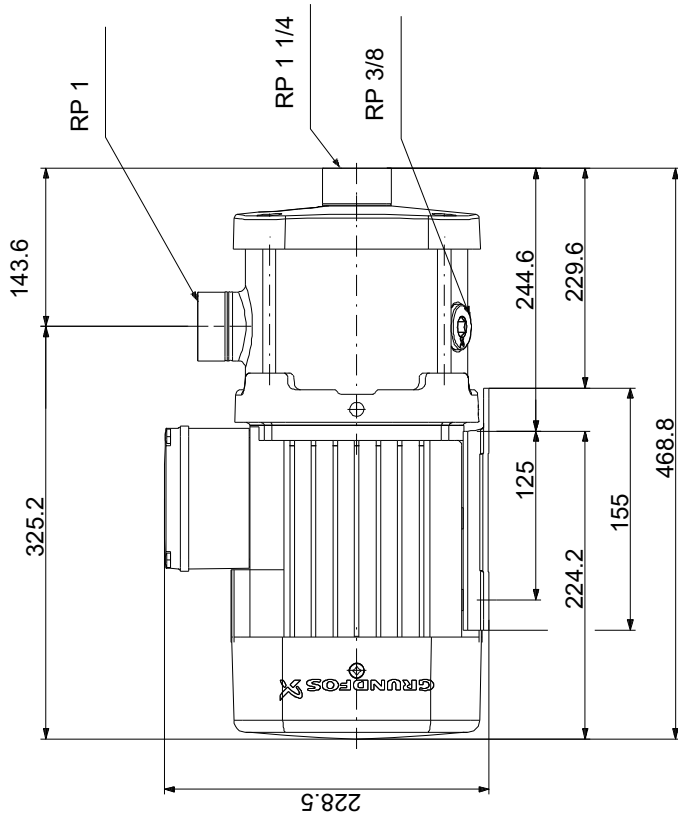
22.01.2024

Beschreibung	Daten
Mit Kabel (ja/nein):	nein
<b>Art der Steuerung:</b>	
Frequenzumrichter:	ohne
<b>Sonstiges:</b>	
Position des Klemmkastens:	12 Uhr
Mindesteffizienzindex MEI $\geq$ :	0.7
Nettogewicht:	21.8 kg
Bruttogewicht:	24.3 kg

## auf Anfr. CM 5-6 A-R-I-V-AQQV C-A-A-N 50 Hz

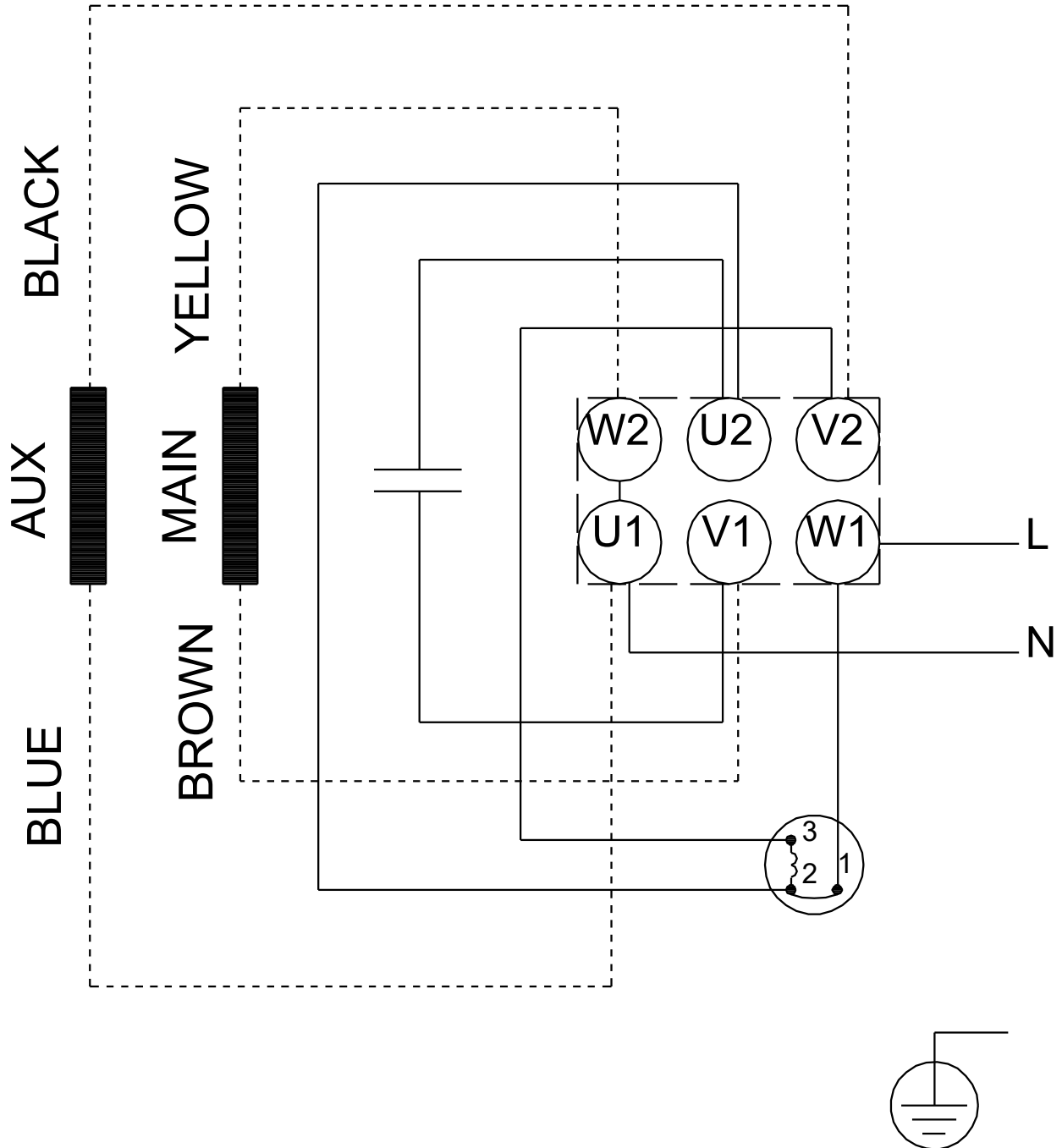


## auf Anfr. CM 5-6 A-R-I-V-AQQV C-A-A-N 50 Hz



Achtung! Soweit nicht anders angegeben, handelt es sich um Millimeterangaben (mm). Die vereinfachte Maßzeichnung zeigt nicht alle

auf Anfr. CM 5-6 A-R-I-V-AQQV C-A-A-N 50 Hz



Hinweis: Alle Einheiten in [mm] soweit nicht anders bezeichnet.

