

Anz. Beschreibung1 **NK 200-400/328**

Hinweis! Abbildung kann vom Produkt abweichen.

Produktnr.: auf Anfr.

Normalsaugende, einstufige Kreiselpumpe mit Spiralgehäuse, mit axialem Saugstutzen, radialem Druckstutzen und waagerechter Welle.

Technische Daten:

Pumpendrehzahl, auf der die Pumpendaten beruhen: 975 1/min

Nennförderstrom: 342.2 m³/h

Nennförderhöhe: 14.5 m

Tatsächlicher Laufraddurchmesser: 328 mm

Nominal impeller diameter: 400

GLRD Anordnung: Einfache Gleitringdichtung

GLRD Code: BAQE

Secondary shaft seal: None

Lagerbauweise: 17500

Fördermedium:

Fördermedium: Wasser

Medientemperaturbereich: 0 .. 120 °C

Medientemperatur während des Betriebs: 20 °C

Dichte: 998.2 kg/m³

Elektrische Daten:

Bauart des Motors: SIEMENS

Bemessungsleistung P2, 2. Wert: 18.5 kW [0 kW]

Netzfrequenz: 50 Hz

Nennspannung 2. Wert: 3 x 380-415D/660-690Y V [3 x 0 V]

Bemessungsstrom: 38.0/22.0 A [0 A]

Anlaufstrom: 620-620 % [0 %]

Leistungsfaktor Cos phi: 0.77

Nenndrehzahl: 975 1/min [0 1/min]

Wirkungsgrad: 0

IE-Wirkungsgradklasse: 0

Motorwirkungsgrad bei Vollast, 2. Wert: 91.0 % [0 %]

Motorwirkungsgrad bei 3/4 Last, 2. Wert: 91.0 % [0 %]

Motorwirkungsgrad bei Halblast, 2. Wert: 90.0 % [0 %]

Motorpole: 6

Schutzart (gemäß IEC 34-5): 55 (Protect. water jets/dust)

Wärmeklasse (IEC 85): F

Motor - Produktnummer: 83C15128

Installation:

Maximale Umgebungstemperatur: 40 °C

Max. Betriebsdruck: 10 bar

Anz.	Beschreibung
1	<p>Pipe connection standard: EN 1092-2 Größe des Saugstutzens: DN 250 Größe des Druckanschlusses: DN 200 Nenndruckstufe: PN10 Kupplungstyp: Spacer Lagerschmierung: Grease</p> <p>Werkstoffe: Pumpengehäuse: Grauguss Pumpenmantel: EN-GJL-250 Pumpengehäuse: A48-40 B Tragrings: Hochlegiertes Messing (CuZn34Mn3Al2) Laufradwerkstoff: Grauguss Laufrad: EN-GJL-200 Laufradwerkstoff gemäß ASTM: A48-30 B O-Ring: EPDM</p> <p>Sonstiges: Nettogewicht: 988 kg Bruttogewicht: 1100 kg Versandvol.: 3.33 m³</p>

Beschreibung	Daten
--------------	-------

Allgemeine Informationen:

Produktbezeichnung: NK 200-400/328

Produktnummer: auf Anfr.

EAN-Nummer: auf Anfr.

Technische Daten:

Pumpendrehzahl, auf der die Pumpendaten beruhen: 975 1/min

Nennförderstrom: 342.2 m³/h

Nennförderhöhe: 14.5 m

Tatsächlicher Laufraddurchmesser: 328 mm

Nominal impeller diameter: 400

GLRD Anordnung: Einfache Gleitringdichtung

Wellendurchmesser: 48 mm

GLRD Code: BAQE

Secondary shaft seal: None

Lagerbauweise: 17500

Werkstoffe:

Pumpengehäuse: Grauguss

Pumpenmantel: EN-GJL-250

Pumpengehäuse: A48-40 B

Tragring: Hochlegiertes Messing (CuZn34Mn3Al2)

Laufradwerkstoff: Grauguss

Laufrad: EN-GJL-200

Laufradwerkstoff gemäß ASTM: A48-30 B

Code Material: A

O-Ring: EPDM

Elastomere GLRD: E

Installation:

Maximale Umgebungstemperatur: 40 °C

Max. Betriebsdruck: 10 bar

Pipe connection standard: EN 1092-2

Größe des Saugstutzens: DN 250

Größe des Druckanschlusses: DN 200

Nenndruckstufe: PN10

Kupplungstyp: Spacer

Spaltring(e): W

Lagerschmierung: Grease

Fördermedium:

Fördermedium: Wasser

Medientemperaturbereich: 0 .. 120 °C

Medientemperatur während des Betriebs: 20 °C

Dichte: 998.2 kg/m³

Elektrische Daten:

Bauart des Motors: SIEMENS

Bemessungsleistung P2, 2. Wert: 18.5 kW [0 kW]

Netzfrequenz: 50 Hz

Nennspannung 2. Wert: 3 x 380-415D/660-690Y V [3 x 0 V]

Bemessungsstrom: 38.0/22.0 A [0 A]

Anlaufstrom: 620-620 % [0 %]

Leistungsfaktor Cos phi: 0.77

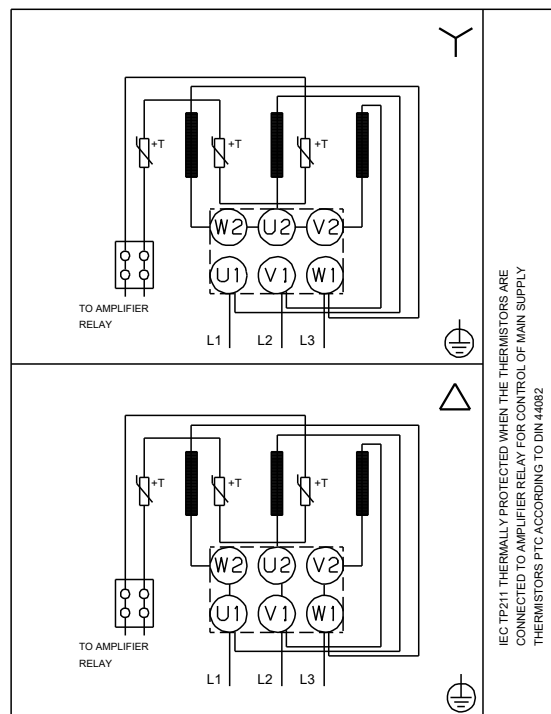
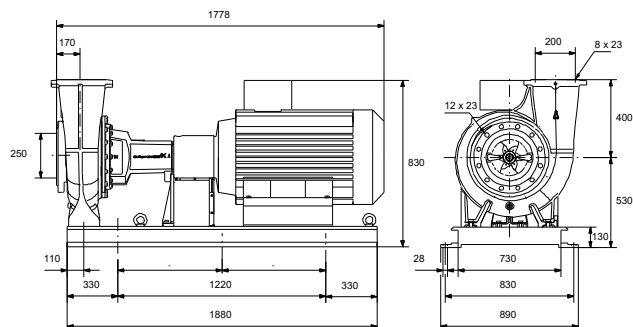
Nennzahl: 975 1/min [0 1/min]

Wirkungsgrad: 0

IE-Wirkungsgradklasse: 0

Motorwirkungsgrad bei Vollast, 2. Wert: 91.0 % [0 %]

Wert:





Name des Unternehmens:

Angelegt von:

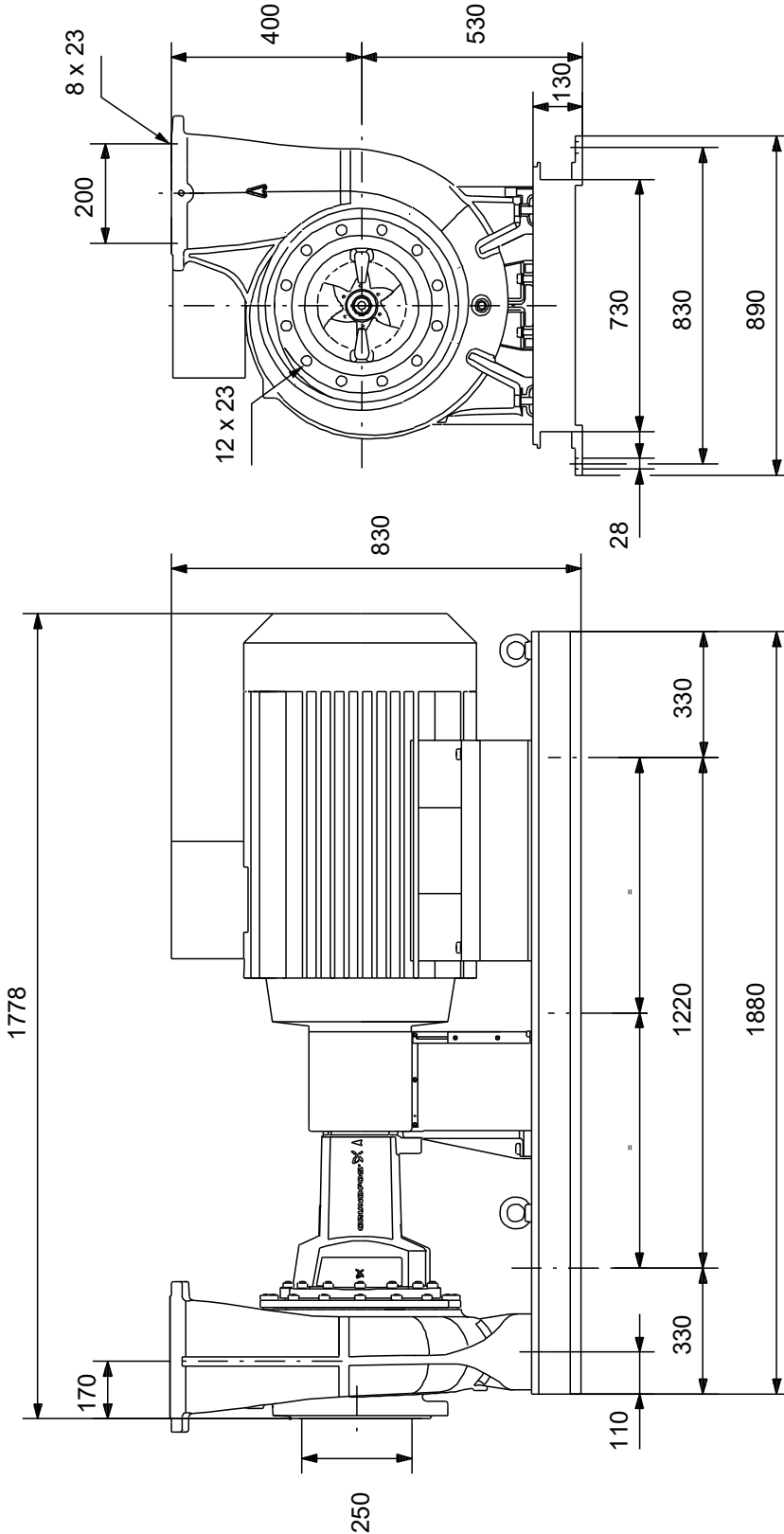
Telefon:

Datum:

06.01.2024

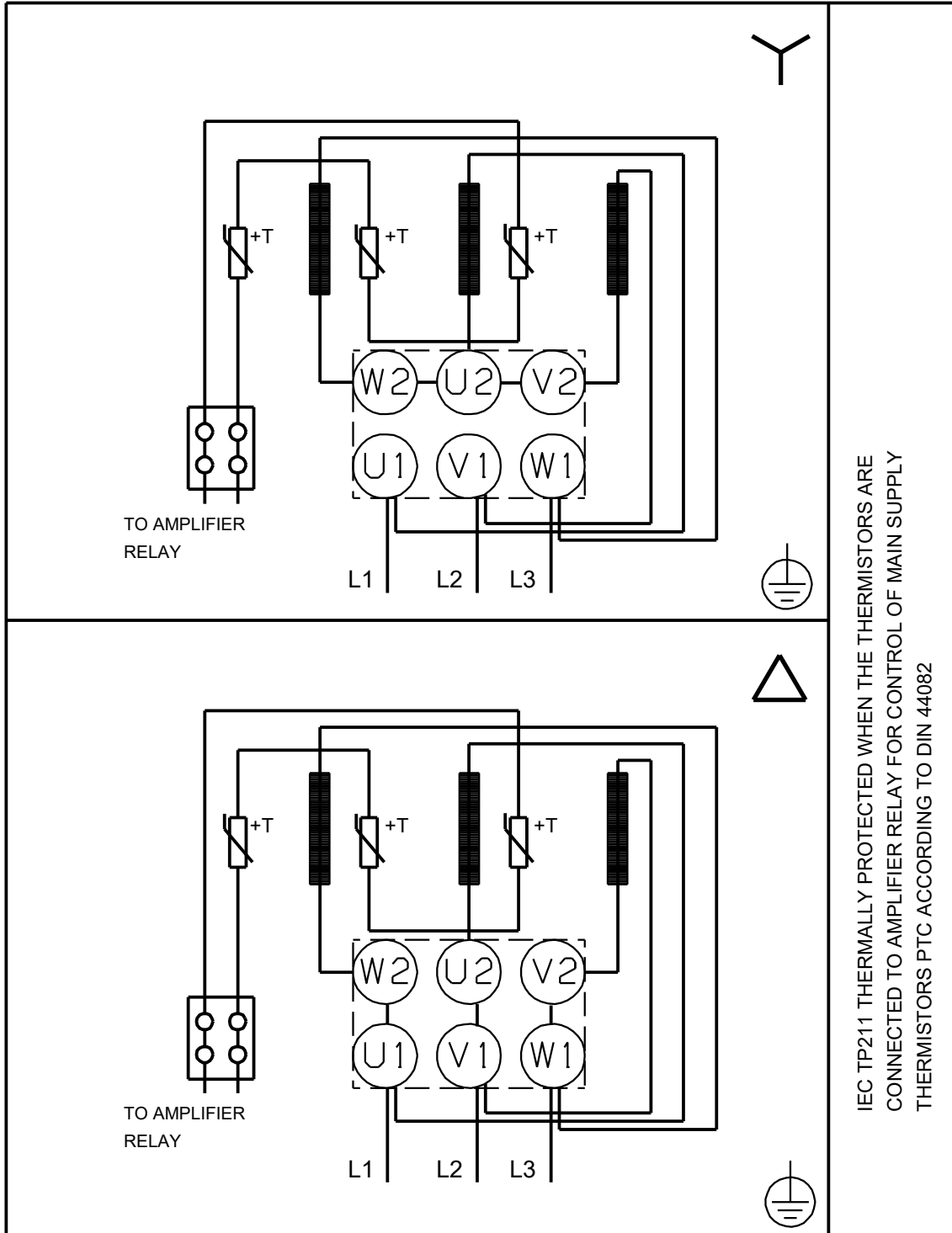
Beschreibung	Daten
Motorwirkungsgrad bei 3/4 Last, 2. Wert:	91.0 % [0 %]
Motorwirkungsgrad bei Halblast, 2. Wert:	90.0 % [0 %]
Motorpole:	6
Schutzart (gemäß IEC 34-5):	55 (Protect. water jets/dust)
Wärmeklasse (IEC 85):	F
eingebauter Motorschutz:	PTC
Motor - Produktnummer:	83C15128
Sonstiges:	
Nettogewicht:	988 kg
Bruttogewicht:	1100 kg
Versandvol.:	3.33 m ³

auf Anfr. NK 200-400/328 50 Hz



Achtung! Soweit nicht anders angegeben, handelt es sich um Millimeterangaben (mm). Die vereinfachte Maßzeichnung zeigt nicht alle

auf Anfr. NK 200-400/328 50 Hz



IEC TP211 THERMALLY PROTECTED WHEN THE THERMISTORS ARE
CONNECTED TO AMPLIFIER RELAY FOR CONTROL OF MAIN SUPPLY
THERMISTORS PTC ACCORDING TO DIN 44082

Hinweis: Alle Einheiten in [mm] soweit nicht anders bezeichnet.

