

Vorgabedaten

PROJEKT:	UNIT TAG:	MENGE:
ANSPRECHPARTNER: _____	SERVICELEISTUNG:	
INGENIEUR/TECHNIKER:	VORGEGEBEN VON:	DATUM: _____
AUFTRAGNEHMER:	GENEHMIGT VON:	DATUM:
	BESTELLNUMMER:	DATUM:

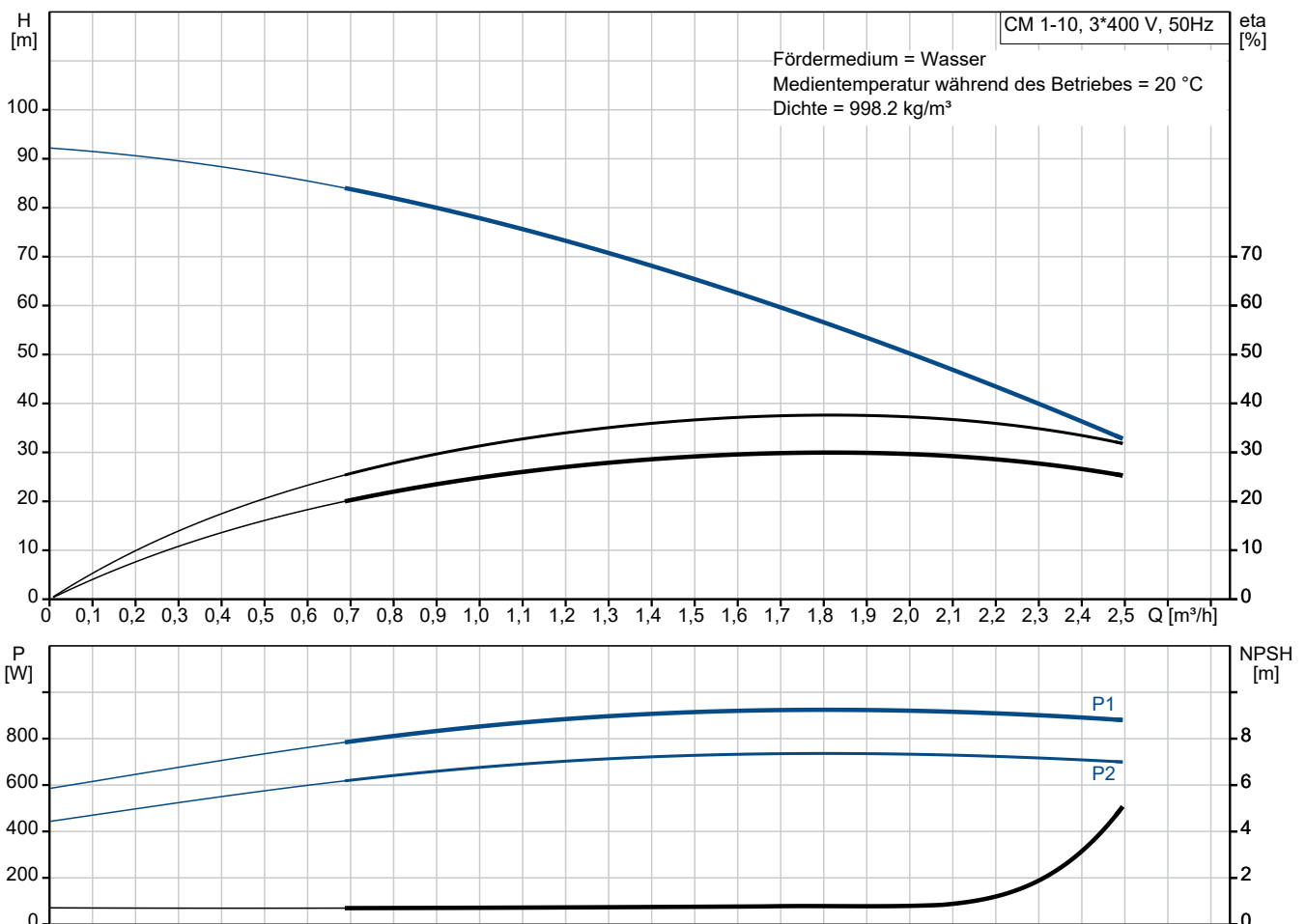
CM 1-10 A-R-G-E-AQQE F-A-A-N



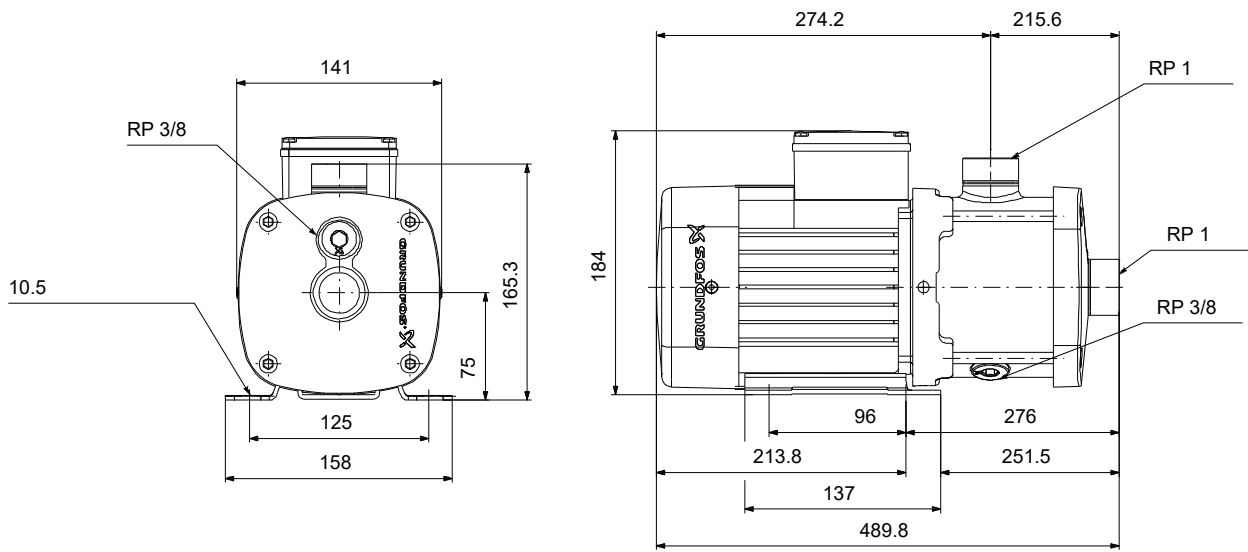
CM ist eine betriebssichere, leise und kompakte horizontale Saugpumpe. Dank des modularen Pumpendesigns können kundenspezifische Lösungen ganz einfach umgesetzt werden. CM ist in Grauguss und Edelstahl lieferbar.

Hinweis! Abbildung kann vom Produkt abweichen.

Servicebedingungen	Pumpendaten	Motordaten
Fördermedium: Wasser	Max. Druck bei vorgegebener Temperatur: 16 bar / 90 °C	Netzfrequenz: 50 Hz
Temperatur: 20 °C	Medientemperaturbereich: -20 .. 120 °C	Schutzart: IP55
Relative Dichte: 1.000	Maximale Umgebungstemperatur: 55 °C	
	Code GLRD: AQQE	
	Produktnummer: auf Anfr.	



Vorgabedaten



Werkstoffe:

Pumpengehäuse:	Edelstahl
Pumpengehäuse:	AISI 316
Laufwerkstoff:	Edelstahl
Laufwerkstoff gemäß ASTM:	AISI 316
Laufwerkstoff:	EN 1.4401
Code Material:	G
Elastomere GLRD:	E

Anz. Beschreibung

1

Motor

Der Motor ist ein vollständig gekapselter, lüftergekühlter Motor mit Hauptabmessungen nach EN 50347. Elektrischer Toleranzbereich nach EN 60034.

Der Motorwirkungsgrad entspricht der Energieeffizienzklasse IE2 gemäß IEC 60034-30.

Die Abdeckung des Motorlüfters ist mit einer Installationsanzeige ausgestattet. In Abhängigkeit von der Motorkühlluft wird die Drehrichtung des Motors angezeigt. Auf dem Motor ist ein Aufkleber angebracht, der die Drehrichtung anzeigt.



Technische Daten

Art der Steuerung:
 Frequency converter: ohne

Fördermedium:
 Fördermedium: Wasser
 Medientemperaturbereich: -20 .. 120 °C
 Medientemperatur während des Betriebs: 20 °C
 Dichte: 998.2 kg/m³

Technische Daten:
 Pump speed on which pump data are based: 2900 1/min
 Nennförderstrom: 1.7 m³/h
 Nennförderhöhe: 63.02 m
 GLRD Code: AQQE
 Zulassungen: EAC
 Trinkwasserzulassungen: WRAS,ACS,NSF61,UBA
 ISO Abnahmekl.: ISO9906:2012 3B

Werkstoffe:
 Pumpengehäuse: Edelstahl
 Pumpenmantel: EN 1.4401
 Pumpengehäuse: AISI 316
 Laufradwerkstoff: Edelstahl
 Laufrad: EN 1.4401
 Laufradwerkstoff gemäß ASTM: AISI 316

Installation:
 Umgebungstemperatur: -20 .. 55 °C
 Max. Betriebsdruck: 16 bar
 Max. Druck bei vorgegebener Temperatur: 16 bar / 90 °C
 10 bar / 120 °C

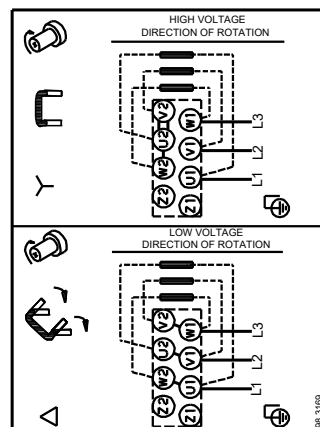
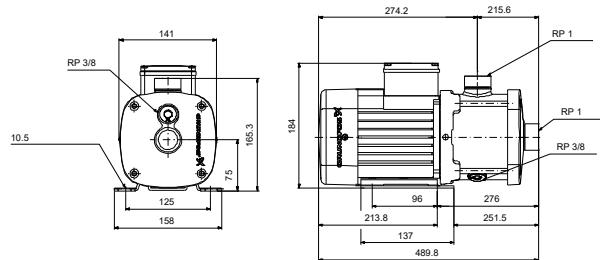
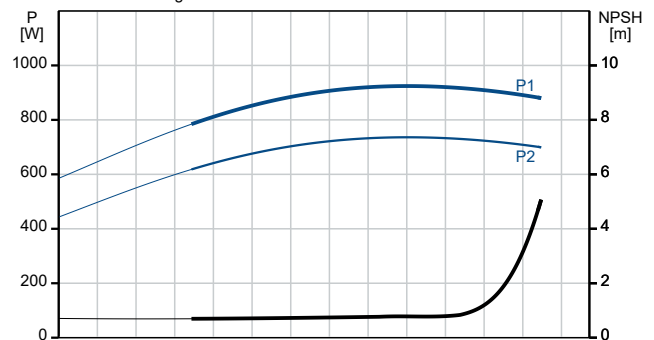
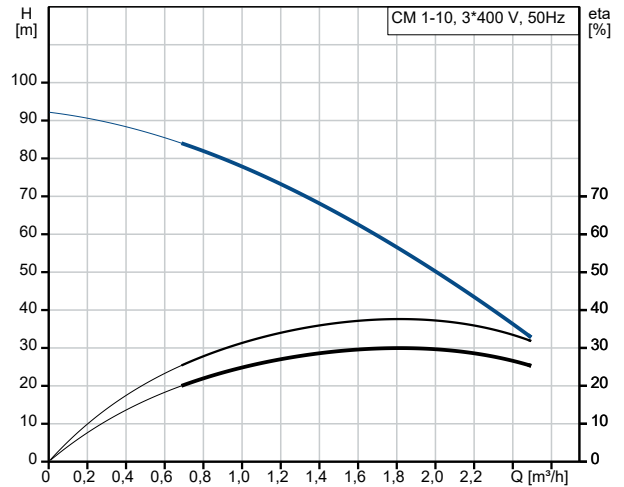
Anschlusstyp: Rp
 Größe des Saugstutzens: 1 inch
 Größe des Druckanschlusses: 1 inch
 Auslassposition: 12

Elektrische Daten:
 Std. Motor: IEC
 Baugröße: 80BA
 IE Effizienzklasse 50Hz: IE2

Anz.	Beschreibung
------	--------------

1	Rated power - P2: 0.85 kW
	Netzfrequenz: 50 Hz
	Geeignet für 50/60 Hz: nein
	Bemessungsspannung: 3 x 220-240D/380-415Y V
	Betriebsfaktor: 1.00
	Nennstrom: 3,8-4,0/2,18-2,3 A
	Anlaufstrom: 600-640 %
	Nenndrehzahl, 50 Hz: 2840-2870 1/min
	Schutzart (gemäß IEC 34-5): IP55
	Isolationsklasse (IEC 85): F
	Motorschutz: kein Motorschutz
	Mit Kabel (ja/nein): nein
	Sonstiges:
	Position des Klemmkastens: 12 Uhr
	Mindesteffizienzindex MEI ≥: 0.68
	Nettogewicht: 18 kg
	Bruttogewicht: 20.5 kg

Beschreibung	Daten
Allgemeine Informationen:	
Produktbezeichnung:	CM 1-10 A-R-G-E-AQQE F-A-A-N
Produktnummer:	auf Anfr.
EAN-Nummer:	auf Anfr.
Technische Daten:	
Pump speed on which pump data are based:	2900 1/min
Nennförderstrom:	1.7 m³/h
Nennförderhöhe:	63.02 m
Anz. Laufräder:	10
GLRD Code:	AQQE
Zulassungen:	EAC
Trinkwasserzulassungen:	WRAS,ACS,NSF61,UBA
ISO Abnahmekl.:	ISO9906:2012 3B
Code Ausführung:	A
Code Model:	A
Werkstoffe:	
Pumpengehäuse:	Edelstahl
Pumpenmantel:	EN 1.4401
Pumpengehäuse:	AISI 316
Laufradwerkstoff:	Edelstahl
Laufrad:	EN 1.4401
Laufradwerkstoff gemäß ASTM:	AISI 316
Code Material:	G
Elastomere GLRD:	E
Installation:	
Umgebungstemperatur:	-20 .. 55 °C
Max. Betriebsdruck:	16 bar
Max. Druck bei vorgegebener Temperatur:	16 bar / 90 °C
Max. Druck bei vorgegebener Temperatur:	10 bar / 120 °C
Anschlusstyp:	Rp
Größe des Saugstutzens:	1 inch
Größe des Druckanschlusses:	1 inch
Auslassposition:	12
Code Anschl. Art:	R
Fördermedium:	
Fördermedium:	Wasser
Medientemperaturbereich:	-20 .. 120 °C
Medientemperatur während des Betriebs:	20 °C
Dichte:	998.2 kg/m³
Elektrische Daten:	
Std. Motor:	IEC
Baugröße:	80BA
IE Effizienzklasse 50Hz:	IE2
Rated power - P2:	0.85 kW
Netzfrequenz:	50 Hz
Geeignet für 50/60 Hz:	nein
Bemessungsspannung:	3 x 220-240D/380-415V V
Betriebsfaktor:	1.00
Nennstrom:	3,8-4,0/2,18-2,3 A
Anlaufstrom:	600-640 %
Nennzahl, 50 Hz:	2840-2870 1/min
Schutzart (gemäß IEC 34-5):	IP55
Isolationsklasse (IEC 85):	F
Motorschutz:	kein Motorschutz





Name des Unternehmens:

Angelegt von:

Telefon:

Datum:

24.01.2024

Beschreibung	Daten
Mit Kabel (ja/nein):	nein
Art der Steuerung:	
Frequenzumrichter:	ohne
Sonstiges:	
Position des Klemmkastens:	12 Uhr
Mindesteffizienzindex MEI \geq :	0.68
Nettogewicht:	18 kg
Bruttogewicht:	20.5 kg

