

# Vorgabedaten

|                        |                  |              |
|------------------------|------------------|--------------|
| PROJEKT:               | UNIT TAG:        | MENGE:       |
| ANSPRECHPARTNER: _____ | SERVICELEISTUNG: | DATUM: _____ |
| INGENIEUR/TECHNIKER:   | VORGEGEBEN VON:  | DATUM:       |
| AUFTRAGNEHMER:         | BESTELLNUMMER:   | DATUM:       |

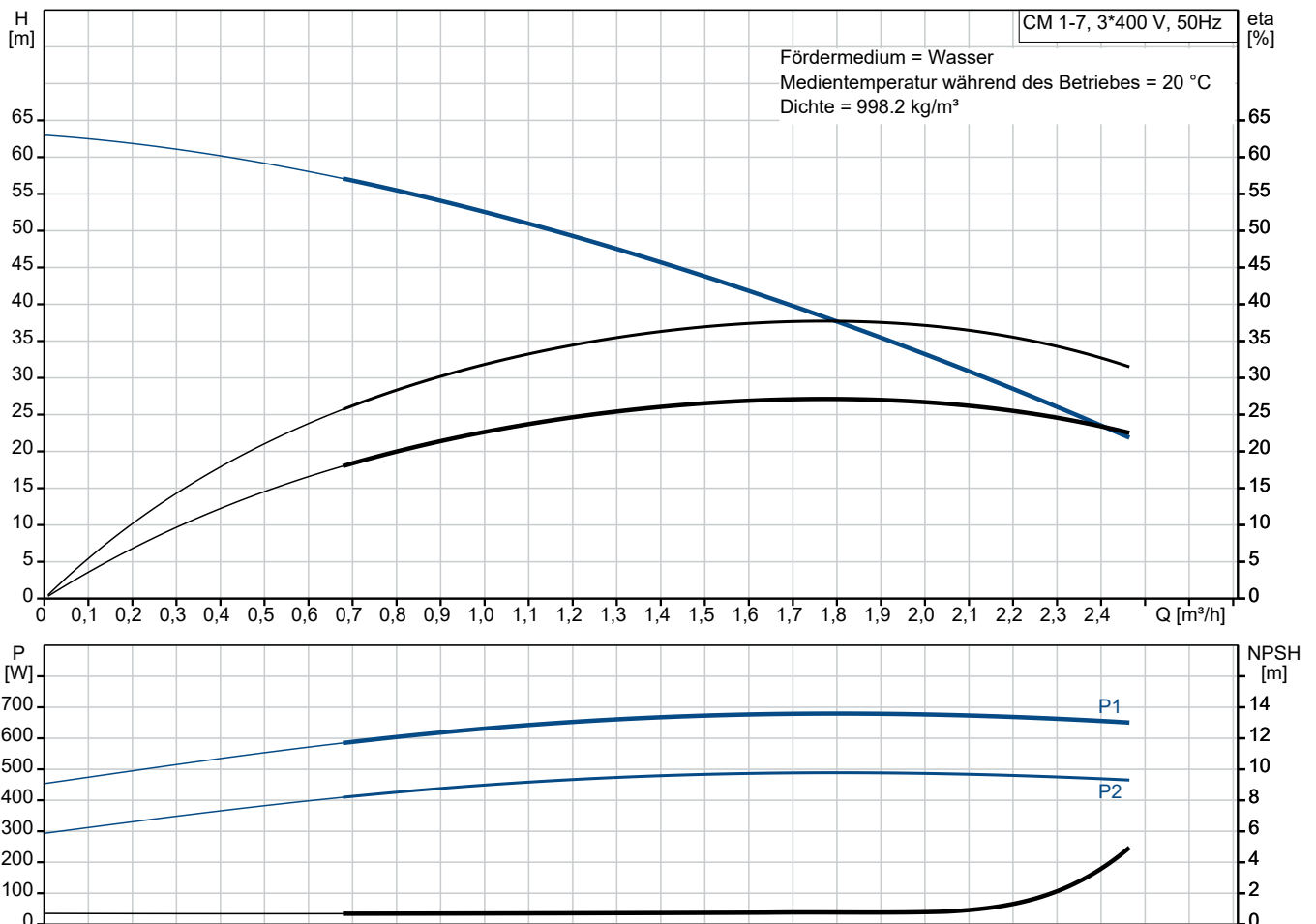
## CM 1-7 A-R-A-V-AQQV F-A-A-N



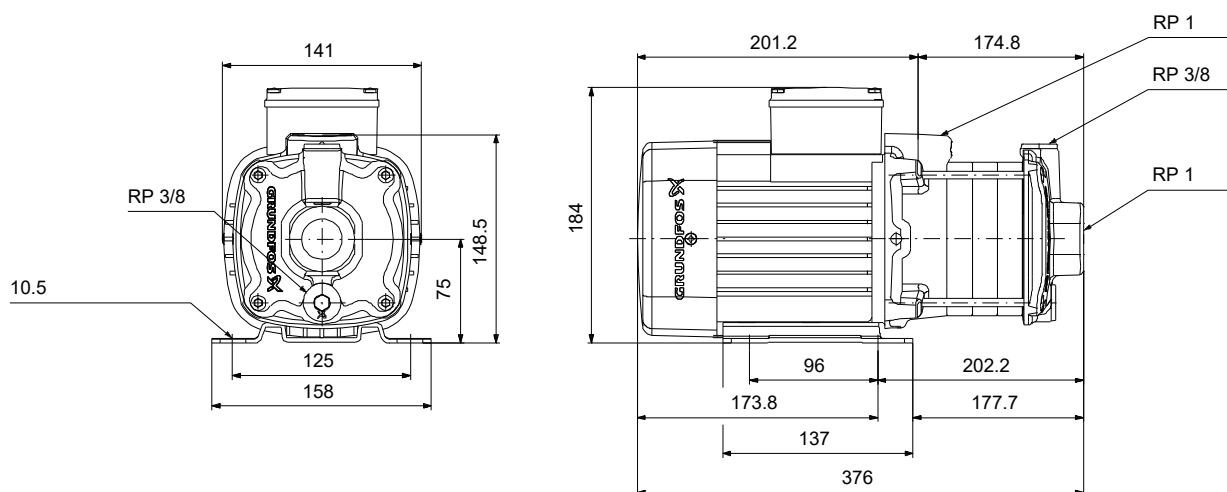
CM ist eine betriebssichere, leise und kompakte horizontale Saugpumpe. Dank des modularen Pumpendesigns können kundenspezifische Lösungen ganz einfach umgesetzt werden. CM ist in Grauguss und Edelstahl lieferbar.

Hinweis! Abbildung kann vom Produkt abweichen.

| Servicebedingungen | Pumpendaten   | Motordaten                             |
|--------------------|---|--|
|                    | Max. Druck bei vorgegebener Temperatur: 10 bar / 90 °C<br>Medientemperaturbereich: -20 .. 90 °C<br>Maximale Umgebungstemperatur: 55 °C<br>Code GLRD: AQQV<br>Produktnummer: auf Anfr. | Netzfrequenz: 50 Hz<br>Schutzart: IP55 |



# Vorgabedaten



## Werkstoffe:

Pumpengehäuse:

Grauguss

Pumpengehäuse:

ASTM  
A48-25A

Laufwerkstoff:

Edelstahl

Laufwerkstoff gemäß ASTM:

AISI 304

Laufwerkstoff:


EN 1.4301

Code Material:

A

Elastomere GLRD:

V

| Anz. | Beschreibung   |
|------|--|
| 1    | <p><b>CM 1-7 A-R-A-V-AQQV F-A-A-N</b></p>  <p style="text-align: center;"><b>Hinweis! Abbildung kann vom Produkt abweichen.</b></p> <p>Produktnr.: auf Anfr.</p> <p>Kompakte, zuverlässige, horizontale, mehrstufige, normalsaugende Kreiselpumpe mit axialem Saug- und Druckstutzen. Die Welle, Laufräder und Kammern sind aus Edelstahl gefertigt. Die Einlauf- und Austrittsteile sind aus Grauguss gefertigt. Bei der Gleitringdichtung handelt es sich um eine speziell ausgeführte, nicht entlastete O-Ring-Dichtung. Rohrleitungsanschluss über Whithworth-Rohrinnengewinde Rp (ISO 7/1).</p> <p>Die Pumpe ist mit einem 3-phasigen, fußgelagerten, lüftergekühlten Asynchronmotor ausgestattet.</p> <p><b>Weitere Produktinformationen</b></p> <p>Die Pumpe und der Motor bilden eine kompakte und benutzerfreundliche Einheit. Die Pumpe ist auf einer niedrigen Grundplatte montiert und ist deshalb bestens für den Einbau in Anlagen mit beengten Platzverhältnissen geeignet.</p> <p>Die moderne Bauweise und die verwendeten Werkstoffe sorgen für eine hohe Verschleißfestigkeit, verbesserte Trockenlaufeigenschaften, eine geringere Verklebungsneigung und eine lange Lebensdauer der Gleitringdichtung.</p> <p>Für die Wartung und Reparatur der Pumpe sind keine Sonderwerkzeuge erforderlich. Ersatz- und Verschleißteile sind lagerhaltig und können als Sätze, einzeln oder in größeren Stückzahlen schnell geliefert werden. Servicevideos sind auf <a href="http://www.youtube.com">www.youtube.com</a> hinterlegt.</p> <p><b>Pumpe</b></p> <p>Eine Kombination aus Anlaufscheibe und Nord-Lock®-Sicherungsscheibe sorgt für eine zuverlässige Befestigung der Laufraddistanzhülsen auf der Pumpenwelle. Die Hydraulikbauteile der Pumpe können über die Pumpenseite ein- und ausgebaut werden. Das Einlauteil, die Kammern und das Austrittsteil werden mit Hilfe von vier Stehbolzen zusammengehalten.</p> <p>Die Pumpe ist mit einer nicht entlasteten O-Ring-Dichtung mit drehsteifer Drehmomenteinheit ausgerüstet. Die Dichtung hat einen festen Mitnehmer, so dass eine sichere Rotation aller Bauteile gewährleistet ist. Der O-Ring dient als dynamische Nebendichtung.</p> <p>Dichtflächen:</p> <ul style="list-style-type: none"><li>• Werkstoff des rotierenden Dichtungsring: Siliziumkarbid (SiC)</li><li>• Werkstoff des Gegenrings: Siliziumkarbid (SiC)</li></ul> <p>Diese Werkstoffpaarung wird verwendet, wenn eine höhere Korrosionsbeständigkeit gefordert ist. Aufgrund des hohen Härtegrades weist diese Werkstoffpaarung auch eine hohe Beständigkeit gegenüber abrasiven Partikeln auf.</p> <p>Werkstoff der Nebendichtung: FKM (Fluorkautschuk)</p> <p>FKM besitzt eine sehr hohe Beständigkeit gegenüber Ölen und Chemikalien. Bei Temperaturen über 90 °C sollte FKM nur für nicht wasserhaltige Medien eingesetzt werden.</p> |

| Anz. | Beschreibung  |
|------|---|
| 1    |  <p data-bbox="204 667 1449 696">Die Pumpenwelle ist über ein Linksgewinde fest mit der Motorwelle verbunden. Die Welle kann nicht zerlegt werden.</p> <p data-bbox="204 757 288 786"><b>Motor</b></p> <p data-bbox="204 792 1449 844">Der Motor ist ein vollständig gekapselter, lüftergekühlter Motor mit Hauptabmessungen nach EN 50347. Elektrischer Toleranzbereich nach EN 60034.</p> <p data-bbox="204 882 1145 911">Der Motorwirkungsgrad entspricht der Energieeffizienzklasse IE2 gemäß IEC 60034-30.</p> <p data-bbox="204 911 1453 985">Die Abdeckung des Motorlüfters ist mit einer Installationsanzeige ausgestattet. In Abhängigkeit von der Motorkühlluft wird die Drehrichtung des Motors angezeigt. Auf dem Motor ist ein Aufkleber angebracht, der die Drehrichtung anzeigt.</p>  <p data-bbox="204 1205 448 1234"><b>Technische Daten</b></p> <p data-bbox="204 1301 624 1359">Art der Steuerung:<br/>Frequency converter: ohne</p> <p data-bbox="204 1391 692 1449">Fördermedium:<br/>Medientemperaturbereich: -20 .. 90 °C</p> <p data-bbox="204 1480 839 1720">Technische Daten:<br/>Pump speed on which pump data are based: 2900 1/min<br/>Nennförderstrom: 1.7 m³/h<br/>Nennförderhöhe: 43.54 m<br/>GLRD Code: AQQV<br/>Zulassungen: CE,EAC,UKCA<br/>Trinkwasserzulassungen: WRAS,ACS,NSF61<br/>ISO Abnahmekl.: ISO9906:2012 3B</p> <p data-bbox="204 1756 740 1966">Werkstoffe:<br/>Pumpengehäuse: Grauguss<br/>Pumpenmantel: EN-GJL-200<br/>Pumpengehäuse: ASTM A48-25A<br/>Laufradwerkstoff: Edelstahl<br/>Laufrad: EN 1.4301<br/>Laufradwerkstoff gemäß ASTM: AISI 304</p> <p data-bbox="204 2002 692 2085">Installation:<br/>Umgebungstemperatur: -20 .. 55 °C<br/>Max. Betriebsdruck: 10 bar</p> |



Name des Unternehmens:

Angelegt von:

Telefon:

Datum:

06.12.2023

Projekt:

Referenznummer:

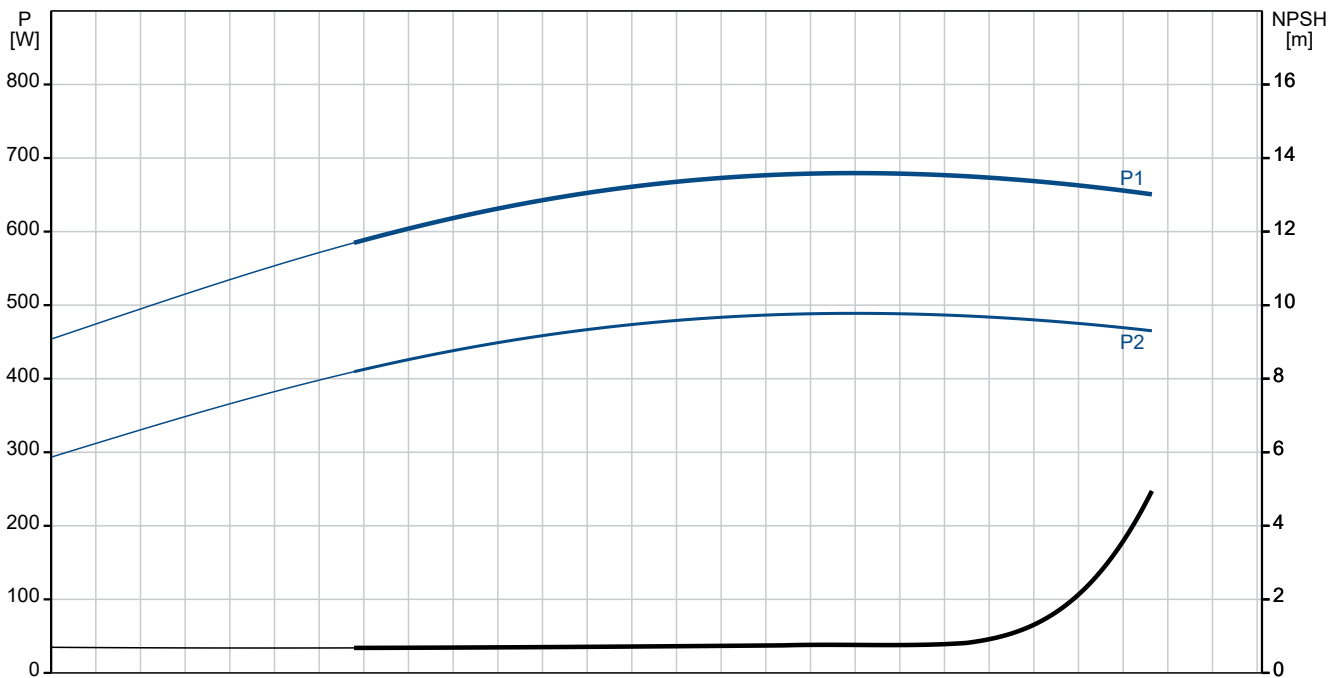
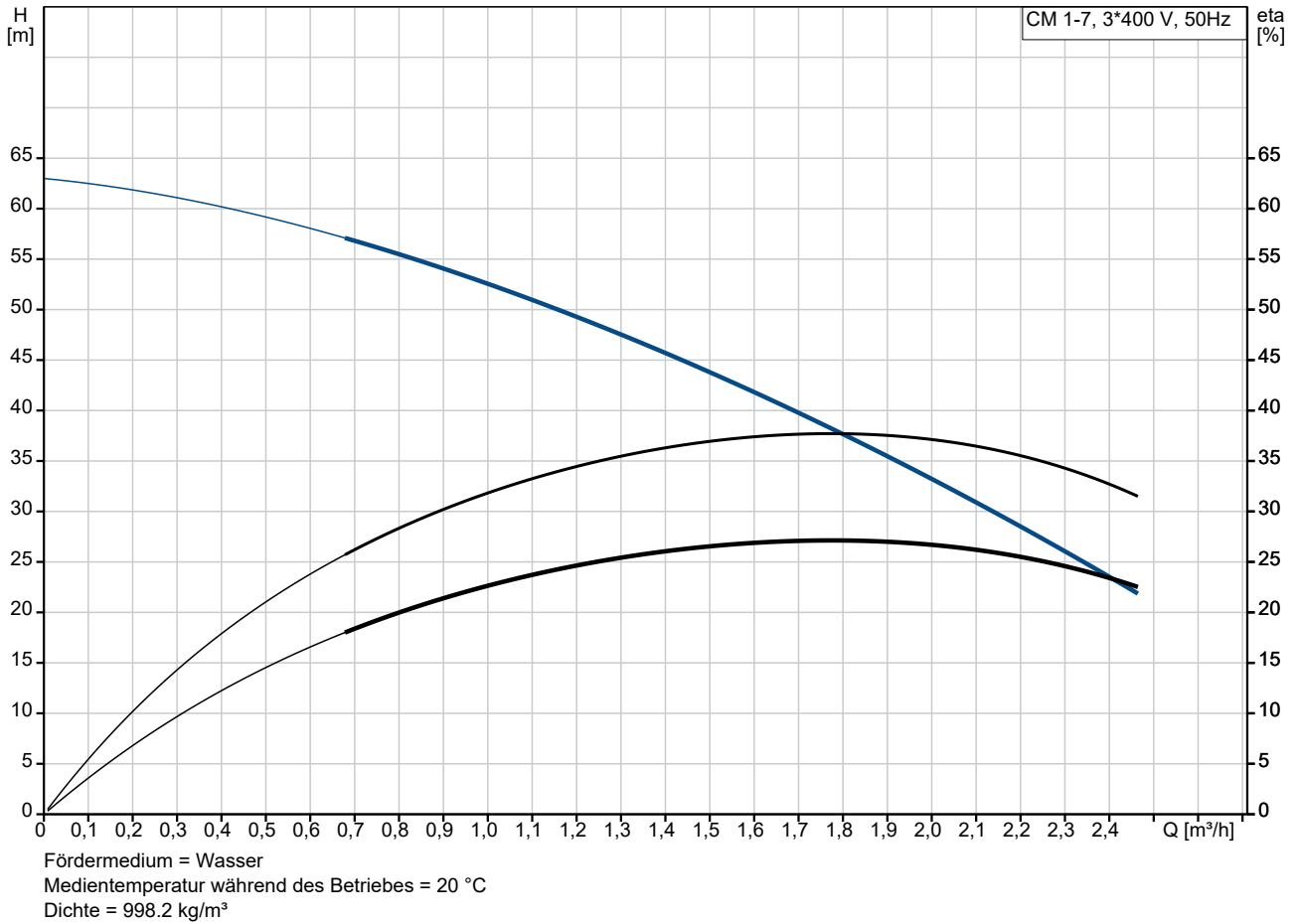
Kunde:

Kundennummer:

Kontakt:

| Anz. | Beschreibung   |
|------|--|
| 1    | <p>Max. Druck bei vorgegebener Temperatur: 10 bar / 90 °C<br/>10 bar / 90 °C</p> <p>Anschlusstyp: Rp<br/>Größe des Saugstutzens: 1 inch<br/>Größe des Druckanschlusses: 1 inch<br/>Auslassposition: 12</p> <p>Elektrische Daten:<br/>Std. Motor: IEC<br/>Baugröße: 71B<br/>IE Effizienzklasse 50Hz: IE2<br/>Rated power - P2: 0.6 kW<br/>Netzfrequenz: 50 Hz<br/>Geeignet für 50/60 Hz: nein<br/>Bemessungsspannung: 3 x 220-240D/380-415Y V<br/>Betriebsfaktor: 1.00<br/>Nennstrom: 2,8-3,1/1,6-1,8 A<br/>Anlaufstrom: 580-500 %<br/>Nennzahl, 50 Hz: 2810-2850 1/min<br/>Schutzart (gemäß IEC 34-5): IP55<br/>Isolationsklasse (IEC 85): F<br/>Motorschutz: kein Motorschutz<br/>Mit Kabel (ja/nein): nein</p> <p>Sonstiges:<br/>Position des Klemmkastens: 12 Uhr<br/>Mindesteffizienzindex MEI ≥: 0.7<br/>Nettogewicht: 13.1 kg<br/>Bruttogewicht: 15.6 kg<br/>Herkunftsland: HU<br/>Zolltarif Nr.: 84137075</p> |

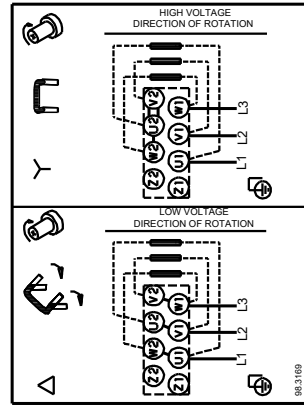
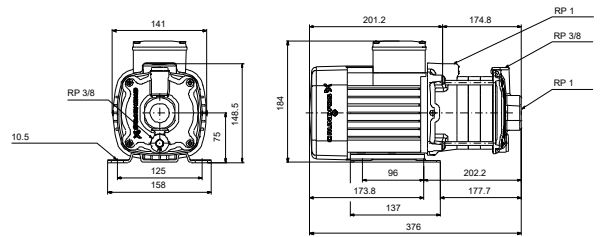
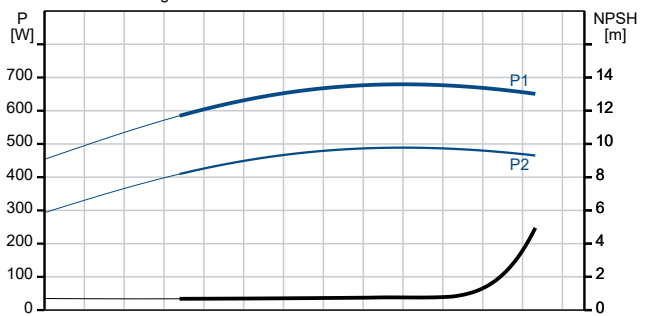
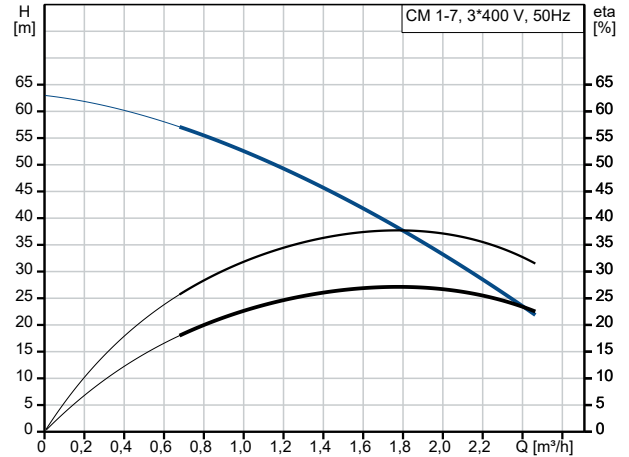
## auf Anfr. CM 1-7 A-R-A-V-AQQV F-A-A-N 50 Hz



Projekt:  
 Referenznummer:

Kunde:  
 Kundennummer:  
 Kontakt:

| Beschreibung                             | Daten                          |
|--|--------------------------------|
| <b>Allgemeine Informationen:</b>         |                                |
| Produktbezeichnung:                      | CM 1-7 A-R-A-V-AQQV<br>F-A-A-N |
| Produktnummer:                           | auf Anfr.                      |
| EAN-Nummer:                              | auf Anfr.                      |
| <b>Technische Daten:</b>                 |                                |
| Pump speed on which pump data are based: | 2900 1/min                     |
| Nennförderstrom:                         | 1.7 m³/h                       |
| Nennförderhöhe:                          | 43.54 m                        |
| Anz. Laufräder:                          | 7                              |
| GLRD Code:                               | AQQV                           |
| Zulassungen:                             | CE,EAC,UKCA                    |
| Trinkwasserzulassungen:                  | WRAS,ACS,NSF61                 |
| ISO Abnahmekl.:                          | ISO9906:2012 3B                |
| Code Ausführung:                         | A                              |
| Code Model:                              | A                              |
| <b>Werkstoffe:</b>                       |                                |
| Pumpengehäuse:                           | Grauguss                       |
| Pumpenmantel:                            | EN-GJL-200                     |
| Pumpengehäuse:                           | ASTM A48-25A                   |
| Laufradwerkstoff:                        | Edelstahl                      |
| Laufrad:                                 | EN 1.4301                      |
| Laufradwerkstoff gemäß ASTM:             | AISI 304                       |
| Code Material:                           | A                              |
| Elastomere GLRD:                         | V                              |
| <b>Installation:</b>                     |                                |
| Umgebungstemperatur:                     | -20 .. 55 °C                   |
| Max. Betriebsdruck:                      | 10 bar                         |
| Max. Druck bei vorgegebener Temperatur:  | 10 bar / 90 °C                 |
| Max. Druck bei vorgegebener Temperatur:  | 10 bar / 90 °C                 |
| Anschlussstyp:                           | Rp                             |
| Größe des Saugstutzens:                  | 1 inch                         |
| Größe des Druckanschlusses:              | 1 inch                         |
| Auslassposition:                         | 12                             |
| Code Anschl. Art:                        | R                              |
| <b>Fördermedium:</b>                     |                                |
| Medientemperaturbereich:                 | -20 .. 90 °C                   |
| <b>Elektrische Daten:</b>                |                                |
| Std. Motor:                              | IEC                            |
| Baugröße:                                | 71B                            |
| IE Effizienzklasse 50Hz:                 | IE2                            |
| Rated power - P2:                        | 0.6 kW                         |
| Netzfrequenz:                            | 50 Hz                          |
| Geeignet für 50/60 Hz:                   | nein                           |
| Bemessungsspannung:                      | 3 x 220-240D/380-415Y V        |
| Betriebsfaktor:                          | 1.00                           |
| Nennstrom:                               | 2,8-3,1/1,6-1,8 A              |
| Anlaufstrom:                             | 580-500 %                      |
| Nennzahl, 50 Hz:                         | 2810-2850 1/min                |
| Schutzart (gemäß IEC 34-5):              | IP55                           |
| Isolationsklasse (IEC 85):               | F                              |
| Motorschutz:                             | kein Motorschutz               |





Name des Unternehmens:

Angelegt von:

Telefon:

Datum:

06.12.2023

Projekt:

Referenznummer:

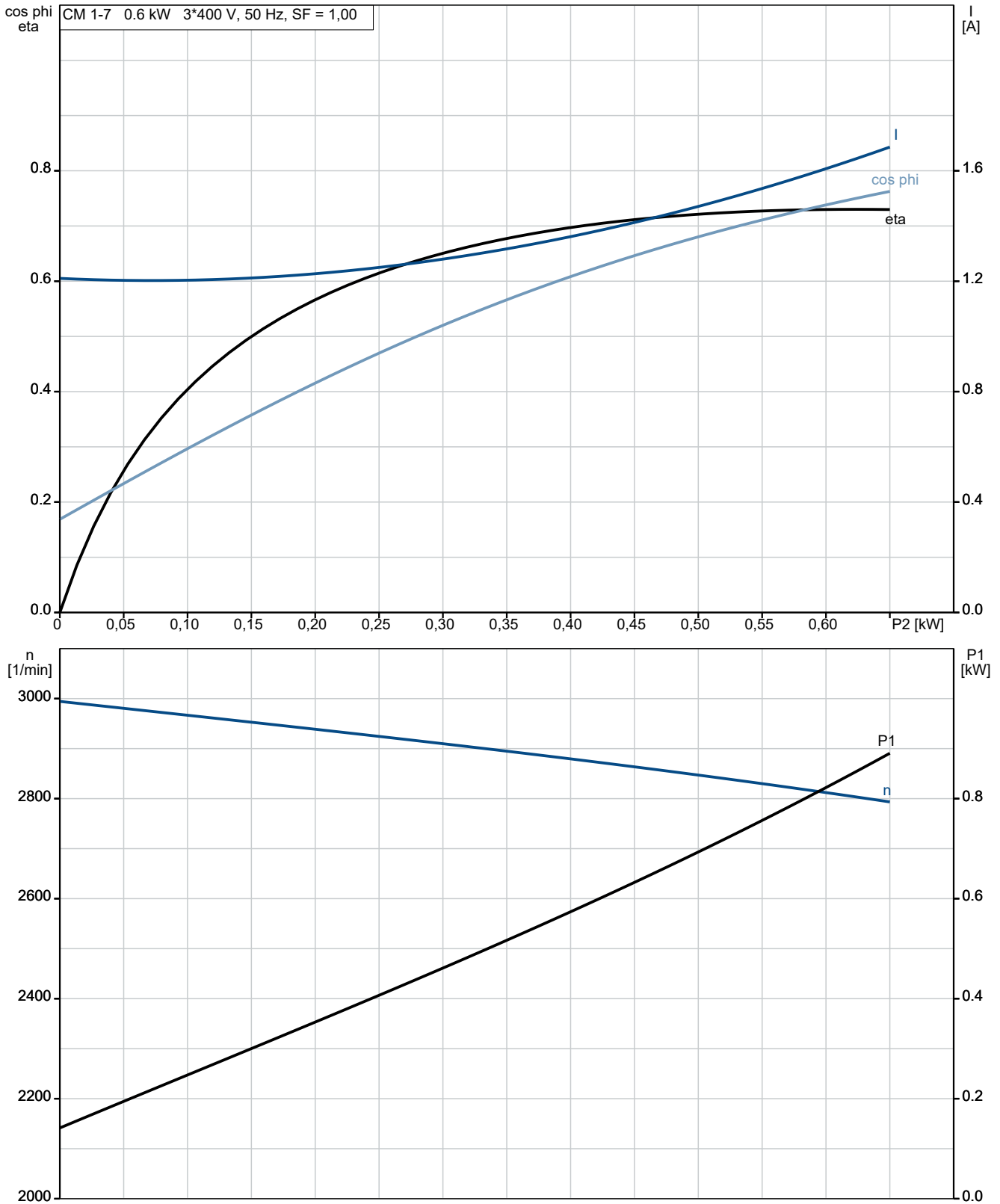
Kunde:

Kundennummer:

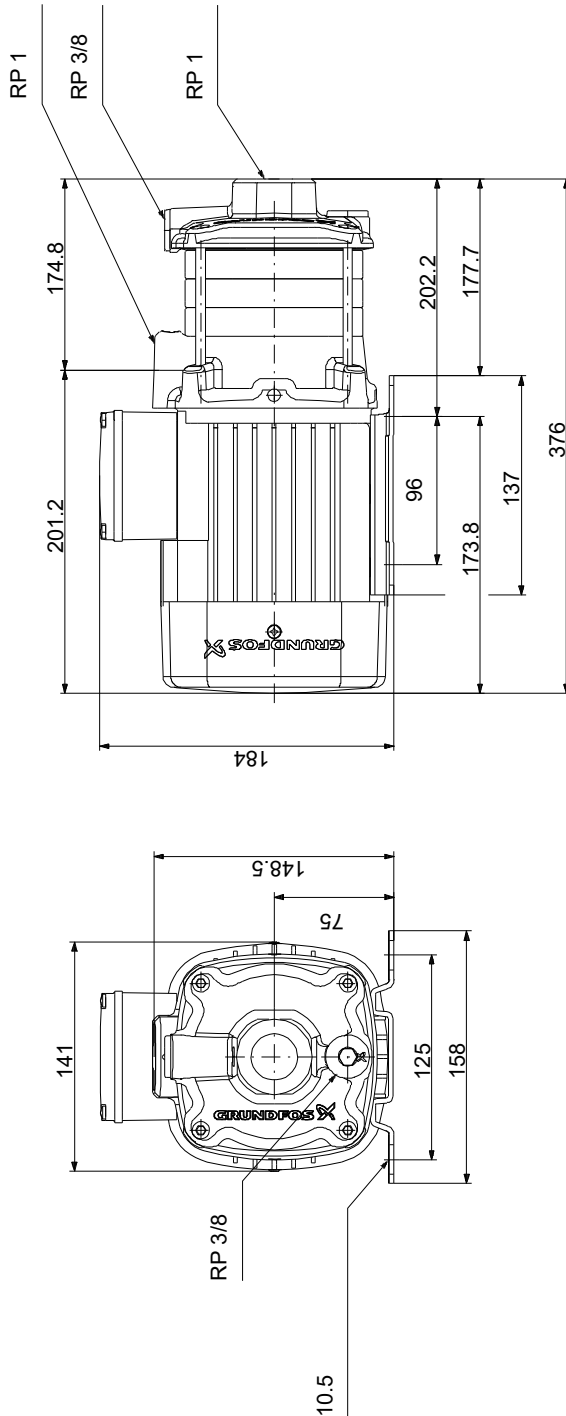
Kontakt:

| Beschreibung                       | Daten    |
|------------------------------------|----------|
| Mit Kabel (ja/nein):               | nein     |
| <b>Art der Steuerung:</b>          |          |
| Frequenzumrichter:                 | ohne     |
| <b>Sonstiges:</b>                  |          |
| Position des Klemmkastens:         | 12 Uhr   |
| Mindesteffizienzindex MEI $\geq$ : | 0.7      |
| Nettogewicht:                      | 13.1 kg  |
| Bruttogewicht:                     | 15.6 kg  |
| Herkunftsland:                     | HU       |
| Zolltarif Nr.:                     | 84137075 |

## auf Anfr. CM 1-7 A-R-A-V-AQQV F-A-A-N 50 Hz

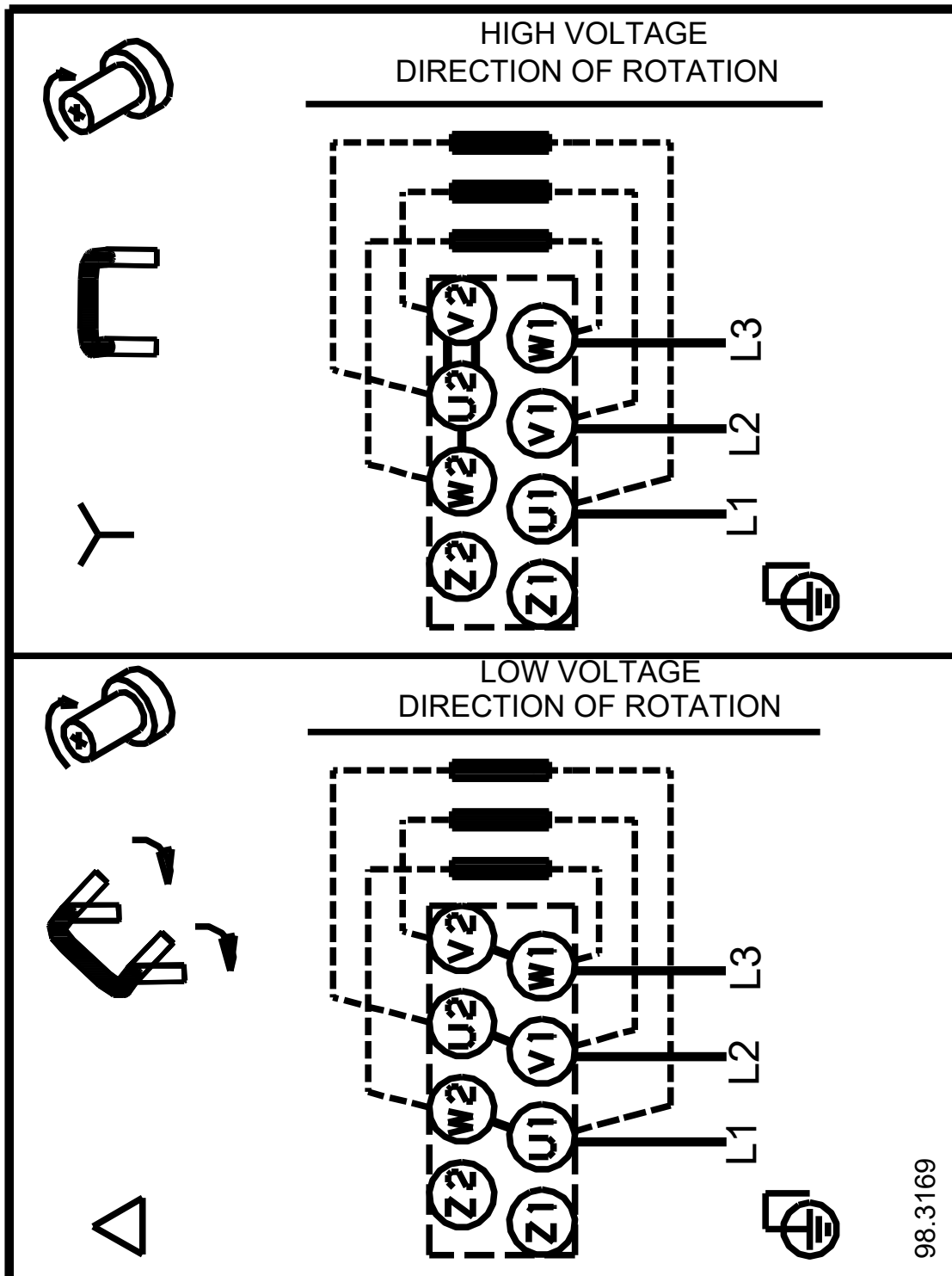


## auf Anfr. CM 1-7 A-R-A-V-AQQV F-A-A-N 50 Hz



Achtung! Soweit nicht anders angegeben, handelt es sich um Millimeterangaben (mm). Die vereinfachte Maßzeichnung zeigt nicht alle

auf Anfr. CM 1-7 A-R-A-V-AQQV F-A-A-N 50 Hz



98.3169

Hinweis: Alle Einheiten in [mm] soweit nicht anders bezeichnet.

